



CLASSE A Sedan

Listino in vigore dal 05/05/2021 - aggiornato al 28/07/2021



Mercedes-Benz
The best or nothing.

Indice

Motorizzazioni	4
Equipaggiamenti di serie per tutte le versioni	6
EXECUTIVE	8
BUSINESS	10
SPORT	12
PREMIUM	15
Mercedes-AMG 35	17
Equipaggiamenti a richiesta	19
Dati Tecnici	52
Riepilogo Modelli	59

The best or nothing.

The best or nothing.

Questa è la promessa di Mercedes-Benz che offre un'ampia gamma di vetture in grado di soddisfare anche i clienti più esigenti.

Dalle citycar firmate **smart**, alle automobili premium **Mercedes-Benz** ideali per viaggiare anche con la famiglia nel massimo comfort e sicurezza, passando per il lusso di **Mercedes-Maybach** e la sportività garantita dalle esclusive vetture **Mercedes-AMG**.

Il meglio per i nostri clienti

Il nostro obiettivo è quello di creare le automobili più **sicure**, confortevoli ed **efficienti** a livello globale e produrle con una qualità senza eguali nei nostri stabilimenti in tutto il mondo. Progettiamo il design **moderno** e **sensuale**, insieme agli equipaggiamenti delle nostre vetture, per rispondere al meglio alle necessità e alle esigenze dei nostri clienti a seconda dei mercati.

Allo stesso tempo, portiamo avanti un'intensa attività di ricerca per mantenere la leadership nel settore della mobilità proponendo costantemente **innovazioni** intelligenti. In quanto inventore dell'automobile, Mercedes-Benz da sempre investe nello sviluppo di propulsioni alternative, **elettriche** e **plug-in hybrid**, e nella sicurezza attraverso sistemi di assistenza alla guida sempre più evoluti per raggiungere presto la **guida autonoma**.

Servizio personalizzato – anche dal proprio smartphone

Non importa come e quando entri in contatto con noi. Online, dal concessionario, negli store Mercedes me e direttamente dalla tua autovettura puoi sempre aspettarti una straordinaria attenzione alle tue richieste.

CLASSE A Sedan - V177

MODELLI	BAUMUSTER	CILINDRATA	CAMBIO	POTENZA (kw/CV)	EMISSIONI CO2 (g/Km)**	Prezzi	Prezzi
						IVA esclusa	IVA e MSS ***
DIESEL							
A 180 d	17711010-IT0	1950 cm ³	Manuale	85/116	139 - 124	23.188,52	29.249,99
A 180 d Automatic	17711010-IT1	1950 cm ³	Automatico	85/116	144 - 128	24.942,62	31.390,00
A 200 d	17711210-IT0	1950 cm ³	Manuale	110 /150	138 - 123	25.672,13	32.280,00
A 200 d Automatic	17711210-IT1	1950 cm ³	Automatico	110/150	141 - 125	27.434,43	34.430,00
A 200 d Automatic 4MATIC	17711310-IT0	1950 cm ³	Automatico	110/150	147 - 129	31.327,87	39.180,00
A 220 d Automatic	17711410-IT0	1950 cm ³	Automatico	140/190	142 - 127	32.218,03	40.266,00
A 220 d Automatic 4MATIC	17711510-IT0	1950 cm ³	Automatico	140/190	146 - 131	34.070,49	42.526,00
IBRIDO BENZINA							
A 250 e Plug-in hybrid Automatic	17718610-IT0	1332 cm ³	Automatico	118 +75/160+102	30 - 20	35.831,97	44.675,00
BENZINA							
A 180	17718410-IT0	1332 cm ³	Manuale	100/136	148 - 131	23.531,97	29.669,00
A 180 Automatic	17718410-IT1	1332 cm ³	Automatico	100/136	150 - 133	25.294,26	31.819,00
A 200	17718710-IT0	1332 cm ³	Manuale	120/163	149 - 131	25.040,16	31.509,00
A 200 Automatic	17718710-IT1	1332 cm ³	Automatico	120/163	150 - 133	26.802,46	33.659,00

* i dati riportati tra parentesi si riferiscono alle vetture con cambio automatico

** I valori indicati sono stati determinati in accordo con i metodi di misurazione prescritti. Questi sono i "Valori della CO2 WLTP" ai sensi dell'articolo 2 n. 3) del Regolamento di esecuzione (UE) 2017/1153 nella sua versione in vigore. I valori del consumo di carburante sono stati calcolati sulla base di tali valori.

I dati riportati non si riferiscono a un'unica vettura e non fanno parte dell'offerta, ma servono solo ad effettuare un confronto tra i diversi modelli. I valori variano a seconda delle dotazioni accessorie selezionate.

*** il prezzo con "messa su strada" non include l'Imposta Provinciale di Trascrizione (IPT)

CLASSE A Sedan - V177

						Prezzi	Prezzi
						IVA esclusa	IVA e MSS ***
MODELLI	BAUMUSTER	CILINDRATA	CAMBIO	POTENZA (kw/CV)	EMISSIONI CO2 (g/Km)**		
BENZINA							
A 200 Automatic 4MATIC	17718810-IT0	1332 cm ³	Automatico	120/163	164 - 143	30.700,00	38.414,00
A 250 Automatic	17714610-IT0	1991 cm ³	Automatico	165/224	167 - 150	32.341,80	40.417,00
A 250 Automatic 4MATIC	17714710-IT0	1991 cm ³	Automatico	165/224	174 - 152	33.915,57	42.337,00
Mercedes-AMG A 35 4MATIC	17715110-IT0	1991 cm ³	Automatico	225/306	194-182	39.072,95	48.629,00

* i dati riportati tra parentesi si riferiscono alle vetture con cambio automatico

** I valori indicati sono stati determinati in accordo con i metodi di misurazione prescritti. Questi sono i "Valori della CO2 WLTP" ai sensi dell'articolo 2 n. 3) del Regolamento di esecuzione (UE) 2017/1153 nella sua versione in vigore. I valori del consumo di carburante sono stati calcolati sulla base di tali valori.

I dati riportati non si riferiscono a un'unica vettura e non fanno parte dell'offerta, ma servono solo ad effettuare un confronto tra i diversi modelli. I valori variano a seconda delle dotazioni accessorie selezionate.

*** il prezzo con "messa su strada" non include l'Imposta Provinciale di Trascrizione (IPT)

Equipaggiamenti di serie per tutte le versioni

Pacchetti

Comfort (cod. PYA)

Interni

Portabevande doppio (cod. 310)

Touchpad (cod. 446)

Visibility Light Pack. Illumina l'abitacolo con diverse componenti. (cod. U62)

Telematica

Telecamera posteriore per la retromarcia assistita (cod. 218)

Autoradio digitale . Sono integrati tre sintonizzatori digitali per la ricezione di programmi della radio digitale terrestre (DAB, DAB+ e DMB). (cod. 537)

Sistema multimediale MBUX (cod. 548)

Navigazione

Funzioni avanzate MBUX (cod. 355)

Mercedes me connect. Servizi digitali

Servizi di accesso remoto- setup e monitoraggio (3 anni) (cod. 00U)

Predisposizione per chiave digitale (cod. 20U)

Chiamata di emergenza Mercedes-Benz: sistema di chiamata di emergenza automatica in caso di incidente (non necessita di telefono cellulare) (cod. 351)

Modulo LTE per l'utilizzo dei servizi Mercedes me connect (cod. 362)

Sistemi di assistenza alla guida

Sistema antisbandamento attivo.

Una vibrazione del volante avvisa il guidatore in caso di allontanamento accidentale dalla sua corsia di marcia e il sistema ESP® può intervenire attivamente con un intervento frenante unilaterale a velocità tra 60 e 200 km/h. (cod. 243)

Brake Assist attivo (cod. 258)

Kneebag per il guidatore (cod. 294)

Sistema di rilevamento automatico del limite di velocità (cod. 504)

Sicurezza e comfort

Sterzo diretto (cod. 213)

Tergicristalli con sensore pioggia (cod. 345)

TEMPOMAT. Cruise control: consente di definire e mantenere autonomamente la velocità di crociera impostata. (cod. 440)

Sistema di controllo della pressione pneumatici (cod. 475)

Tirefit (cod. B51)

DYNAMIC SELECT: comando nella consolle centrale che permette di scegliere il programma di marcia preferito. (cod. B59)

-Schienali dei sedili posteriori ripiegabili

-Illuminazione del vano bagagli

-Soglie d'ingresso con scritta "Mercedes-Benz"

-Vano portaoggetti

Disattivazione automatica airbag lato passeggero. (cod. U10)

Cofano motore attivo per sicurezza pedoni (cod. U60)

ADAPTIVE BRAKE con funzione HOLD.

Cofano motore attivo per la sicurezza pedoni.

EXECUTIVE

Fari alogeni con luci di marcia diurne a LED



Cerchi in acciaio da 16" con copri ruota



MBUX - Due display da 7" digitali con cornice



MBUX- Comandi vocali attivabili pronunciando "Hey Mercedes"



Telecamera posteriore per la retromarcia assistita



Touchpad (446)



Assetto Comfort ribassato (677)

EXECUTIVE (DL1)

	Prezzi IVA esclusa	Prezzi IVA inclusa
A 180 d - A 180 d Automatic - A 200 d - A 200 d Automatic - A 180 - A 180 Automatic - A 200 - A 200 Automatic	□	□

Assetto e sospensioni

Assetto comfort ribassato. L'assetto ribassato di 15 millimetri è dotato di molle e ammortizzatori di taratura particolare, molto più sportiva rispetto a un assetto standard. (cod. 677)

Cerchi

Cerchio in acciaio da 16" con copriuota a 10 fori con pneumatici 205/60 R16 su 6,5 J x 16 ET 44 (cod. R00)

Fari

Fari alogeni con luci diurne a LED integrate (cod. 620)

Interni

Tappetini in velours (cod. U12)

Sedili

Sedili anteriori regolabili manualmente (cod. 7U1)

Volante

Volante sportivo multifunzione (cod. L3A)

Cielo

Rivestimenti cielo in tessuto grigio (cod. 58U)

Climatizzazione

Climatizzatore automatico mono zona con distribuzione dell'aria a gestione automatica, funzione di ricircolo, filtro per polveri sottili. (cod. 580)

Rivestimenti in tessuto

Tessuto Tandel nero (cod. 001)

BUSINESS



Di serie per 4MATIC o > 200 d



Sedili comfort in
ARTICO/Tessuto



Volante in pelle



MBUX- Sistema di
navigazione MB



Mercedes Me:
predisposizione set-up e
monitoraggio vettura



Cerchi in lega da 17"



Fari LED High Performance

BUSINESS (DL6)

	Prezzi IVA esclusa	Prezzi IVA inclusa
A 180 d - A 180 d Automatic - A 200 d - A 200 d Automatic - A 180 - A 180 Automatic - A 200 - A 200 Automatic	1.163,93	1.419,99
A 200 d Automatic 4MATIC - A 220 d Automatic - A 220 d Automatic 4MATIC - A 200 Automatic 4MATIC - A 250 Automatic - A 250 Automatic 4MATIC - A 250 e Plug-in hybrid Automatic	□	□

Pacchetti speciali

Pacchetto Style.

-Mascherina del radiatore Matrix con pin neri, lamella color argento e inserto cromato.

-Sottoporta in tinta con la vettura e listelli della linea di cintura cromati.

- Inserti colorati nelle bocchette di ventilazione. - Fascia colorata nella plancia portastrumenti. (cod. P27)

Interni

Alette parasole con deflettore estendibile (cod. 543)

Tappetini in velours (cod. U12)

Navigazione

Sistema di navigazione su disco fisso.

Il Live Traffic Information fornisce informazioni di viabilità aggiornate per gran parte della rete stradale utilizzando diverse fonti e la comunicazione Car-to-X fa comunicare i veicoli tra loro e con l'infrastruttura di viabilità. Live Traffic Information, Car-to-X e aggiornamenti cartografici online sono gratuiti per tre anni dalla prima immatricolazione e si possono rinnovare dal portale Mercedes me. (cod. 365)

Sedili

Sedili Comfort anteriori (cod. 7U2)

Volante

Volante sportivo multifunzione in pelle (cod. L3E)

Cielo

Cielo in tessuto nero (cod. 51U)

Climatizzazione

Climatizzatore automatico mono zona con distribuzione dell'aria a gestione automatica, funzione di ricircolo, filtro per polveri sottili. (cod. 580)

Sicurezza e comfort

Reti portaoggetti sugli schienali dei sedili anteriori (cod. 286)

Sedile posteriore con schienale ad abbattimento (cod. 287)

Pacchetto Comfort per i sedili: regolazione in altezza del sedile lato passeggero, dell'inclinazione dei cuscini dei sedili anteriori per un maggiore comfort di seduta. (cod. U59)

Rivestimenti in artico e tessuto

Rivestimenti in ARTICO/tessuto Bertix nero (cod. 311)

SPORT



Sedili Comfort con rivestimenti in ARTICO/tessuto



Volante sportivo in pelle



Mercedes Me: predisposizione al set-up e monitoraggio vettura



Sistema di navigazione MBUX



Fari a LED High Performance



Terminali di scarico a vista

SPORT (DL2)

	Prezzi IVA esclusa	Prezzi IVA inclusa
A 180 d - A 180 d Automatic - A 200 d - A 200 d Automatic - A 180 - A 180 Automatic - A 200 - A 200 Automatic	2.475,41	3.020,00
A 200 d Automatic 4MATIC - A 200 Automatic 4MATIC	434,43	530,00
A 220 d Automatic - A 220 d Automatic 4MATIC - A 250 Automatic - A 250 Automatic 4MATIC - A 250 e Plug-in hybrid Automatic	909,84	1.110,00

Pacchetti speciali

PROGRESSIVE

- Mascherina del radiatore Matrix con pin neri, lamella color argento e inserto cromato.
- Sottoporta in tinta con la vettura.
- Listelli cromati sulla linea di cintura e dei finestrini.
- Mascherine dei terminali di scarico a vista e grembialatura posteriore con elemento cromato. (cod. P59)

Pacchetti

Progressive pack (cod. PYF)

Cerchi

Cerchi in lega da 17" a 5 doppie razze con pneumatici 205/55 R17 su 6,5 J x 17 ET 44 (cod. R11)

Fari

Fari LED High Performance (cod. 632)

Interni

Alette parasole con deflettore estendibile (cod. 543)

Tappetini in velours (cod. U12)

Navigazione

Sistema di navigazione su disco fisso.

Il Live Traffic Information fornisce informazioni di viabilità aggiornate per gran parte della rete stradale utilizzando diverse fonti e la comunicazione Car-to-X fa comunicare i veicoli tra loro e con l'infrastruttura di viabilità. Live Traffic Information, Car-to-X e aggiornamenti cartografici online sono gratuiti per tre anni dalla prima immatricolazione e si possono rinnovare dal portale Mercedes me. (cod. 365)

Sedili

Sedili Comfort anteriori (cod. 7U2)

Volante

Volante sportivo multifunzione in pelle (cod. L3E)

Cielo

Cielo in tessuto nero (cod. 51U)

Climatizzazione

Climatizzatore automatico COMFORTMATIC: temperatura regolabile individualmente da guidatore e passeggero. Regolazione automatica di temperatura, portata e distribuzione dell'aria (tasto «Auto»), controllo costante dei gas nocivi nell'aria aspirata con commutazione automatica sulla modalità di ricircolo dell'aria, il filtro al carbone attivo. Bocchette posteriori centrali. (cod. 581)

SPORT (DL2)

Sicurezza e comfort

Reti portaoggetti sugli schienali dei sedili anteriori (cod. 286)

Sedile posteriore con schienale ad abbattimento (cod. 287)

Pacchetto Comfort per i sedili: regolazione in altezza del sedile lato passeggero, dell'inclinazione dei cuscini dei sedili anteriori per un maggiore comfort di seduta. (cod. U59)

Rivestimenti in artico e tessuto

Rivestimenti in ARTICO / tessuto Fléron nero (cod. 321)

PREMIUM

Mascherina del radiatore Matrix AMG
color cromo argentato



Splitter anteriore cromato

Prese d'aria di raffreddamento
con 2 alette nere

Cerchi in lega AMG da 18"



Sedili sportivi con rivestimenti
in ARTICO/DINAMICA



Volante sportivo in pelle
con mascherina cromata



Sistema di navigazione
MBUX



Fari LED High Performance



Paraurti posteriore AMG con mascherine
dei terminali di scarico a vista e
spoilerino

PREMIUM (DL3)

	Prezzi IVA esclusa	Prezzi IVA inclusa
A 180 d - A 180 d Automatic - A 200 d - A 200 d Automatic - A 180 - A 180 Automatic - A 200 - A 200 Automatic	4.795,08	5.850,00
A 200 d Automatic 4MATIC - A 200 Automatic 4MATIC	2.754,10	3.360,00
A 220 d Automatic - A 220 d Automatic 4MATIC - A 250 Automatic - A 250 Automatic 4MATIC - A 250 e Plug-in hybrid Automatic	2.852,46	3.480,00

Pacchetti speciali

AMG Line.

-Mascherina del radiatore Matrix AMG con iin cromati e lamella singola

-Grembialatura anteriore AMG con splitter cromato, rivestimenti sottoporta AMG e grembialatura posteriore AMG con elemento decorativo cromato e mascherine dei terminali di scarico a vista.- Listelli cromati sulla linea di cintura e dei finestrini.-Pedaliera sportiva AMG in acciaio legato spazzolato con gommini antisdrucciolo. (cod. 950)

Pacchetti

AMG Line Pack (cod. PYH)

Esterni

Styling AMG (cod. 772)

Impianto frenante sportivo con pinze dei freni anteriori con logo Mercedes-Benz (cod. U28)

Cerchi

Cerchi in lega sportivi AMG da 18" a 5 doppie razze con pneumatici 225/45 R18 su 7,5 J x 18 ET 49 (cod. RQS)

Fari

Fari LED High Performance (cod. 632)

Interni

Alette parasole con deflettore estendibile (cod. 543)

Tappetini in velours sportivi AMG (cod. U26)

Navigazione

Sistema di navigazione su disco fisso.

Il Live Traffic Information fornisce informazioni di viabilità aggiornate per gran parte della rete stradale utilizzando diverse fonti e la comunicazione Car-to-X fa comunicare i veicoli tra loro e con l'infrastruttura di viabilità. Live Traffic Information, Car-to-X e aggiornamenti cartografici online sono gratuiti per tre anni dalla prima immatricolazione e si possono rinnovare dal portale Mercedes me. (cod. 365)

Sedili

Sedili sportivi anteriori (cod. 7U4)

Volante

Volante sportivo multifunzione in pelle nappa a tre razze, appiattito nella parte inferiore e traforato all'altezza dell'impugnatura, con pulsanti touch control, mascherina color cromo argentato e cuciture decorative rosse o nere a seconda dei rivestimenti. (cod. L5C)

PREMIUM (DL3)

Cielo

Cielo in tessuto nero (cod. 51U)

Climatizzazione

Climatizzatore automatico COMFORTMATIC: temperatura regolabile individualmente da guidatore e passeggero. Regolazione automatica di temperatura, portata e distribuzione dell'aria (tasto «Auto»), controllo costante dei gas nocivi nell'aria aspirata con commutazione automatica sulla modalità di ricircolo dell'aria, il filtro al carbone attivo. Bocchette posteriori centrali. (cod. 581)

Sicurezza e comfort

Reti portaoggetti sugli schienali dei sedili anteriori (cod. 286)

Sedile posteriore con schienale ad abbattimento (cod. 287)

Pacchetto Comfort per i sedili: regolazione in altezza del sedile lato passeggero, dell'inclinazione dei cuscini dei sedili anteriori per un maggiore comfort di seduta. (cod. U59)

Rivestimenti in artico e dinamica

Sedili sportivi in ARTICO e microfibra DINAMICA neri (cod. 651)

Mercedes-AMG 35 (AMG 35)

	Prezzi IVA esclusa	Prezzi IVA inclusa
Mercedes-AMG A 35 4MATIC	□	□

Pacchetti speciali

AMG Line.

-Mascherina del radiatore Matrix AMG con iin cromati e lamella singola

-Grembialatura anteriore AMG con splitter cromato, rivestimenti sottoporta AMG e grembialatura posteriore AMG con elemento decorativo cromato e mascherine dei terminali di scarico a vista.- Listelli cromati sulla linea di cintura e dei finestrini.-Pedaliera sportiva AMG in acciaio legato spazzolato con gommini antisdrucciolo. (cod. 950)

Esterni

Styling AMG (cod. 772)

Assetto e sospensioni

Assetto AMG (cod. 486)

Cerchi

Cerchi in lega leggera sportivi AMG da 18" a 5 doppie razze neri e con bordo del cerchio rifinito a specchio con pneumatici 225/45 R18 su 7,5 J x 18 ET 49 (cod. RQT)

Fari

Fari LED High Performance (cod. 632)

Interni

Alette parasole con deflettore estendibile (cod. 543)

Vano portaoggetti nella consolle centrale con avvolgibile (cod. 73B)

Tappetini in velours sportivi AMG (cod. U26)

Sedili

Sedili sportivi anteriori (cod. 7U4)

Volante

Volante Performance AMG in pelle Nappa nera (cod. L6J)

Inseriti di finitura interna

Inseriti in alluminio chiaro con rifinitura longitudinale (cod. H44)

Cielo

Cielo in tessuto nero (cod. 51U)

Climatizzazione

Climatizzatore automatico COMFORTMATIC: temperatura regolabile individualmente da guidatore e passeggero.Regolazione automatica di temperatura, portata e distribuzione dell'aria (tasto «Auto»), controllo costante dei gas nocivi nell'aria aspirata con commutazione automatica sulla modalità di ricircolo dell'aria, il filtro al carbone attivo. Bocchette posteriori centrali. (cod. 581)

Sicurezza e comfort

Reti portaoggetti sugli schienali dei sedili anteriori (cod. 286)

Sedile posteriore con schienale ad abbattimento (cod. 287)

Pacchetto Comfort per i sedili: regolazione in altezza del sedile lato passeggero, dell'inclinazione dei cuscini dei sedili anteriori per un maggiore comfort di seduta. (cod. U59)

Mercedes-AMG 35 (AMG 35)

Rivestimenti in artico e dinamica

Sedili sportivi in ARTICO e microfibra DINAMICA neri (cod. 651)

Equipaggiamenti a richiesta

- a richiesta
- a richiesta senza sovrapprezzo
- di serie
- non disponibile

	Cod.	A 180 d	A 180 d Automatic	A 200 d	A 200 d Automatic	A 200 d Automatic 4MATIC	A 220 d Automatic	A 220 d Automatic 4MATIC	A 180	A 180 Automatic	A 200	A 200 Automatic	A 200 Automatic 4MATIC	A 250 Automatic	A 250 Automatic 4MATIC	A 250 e Plug-in hybrid Automatic	Mercedes-AMG A 35 4MATIC	Prezzo IVA esclusa	Prezzo IVA inclusa	
PACCHETTI SPECIALI																				
AMG Night Package II - (comprende 5U6, 7U8; solo con P60)	PAZ	-	-	-	-	-	-	-	-	-	-	-	-	-	-	-	●	400,00	488,00	
AMG Line. -Mascherina del radiatore Matrix AMG con iin cromati e lamella singola -Grembialatura anteriore AMG con splitter cromato, rivestimenti sottoporta AMG e grembialatura posteriore AMG con elemento decorativo cromato e mascherine dei terminali di scarico a vista.- Listelli cromati sulla linea di cintura e dei finestrini.-Pedaliera sportiva AMG in acciaio legato spazzolato con gommini antisdruciuolo. - (solo con PYH)	950	3	3	3	3	3	3	3	3	3	3	3	3	3	3	3	3	□	0,00	0,00
Pacchetto Style. -Mascherina del radiatore Matrix con pin neri, lamella color argento e inserto cromato. -Sottoporta in tinta con la vettura e listelli della linea di cintura cromati. - Inserti colorati nelle bocchette di ventilazione. - Fascia colorata nella plancia portastrumenti. - (solo con PYB o PYD)	P27	1	1	1	1	1	1	1	1	1	1	1	1	1	1	1	1	-	0,00	0,00

0) solo per SPORT
1) solo per BUSINESS
2) solo per EXECUTIVE

3) solo per PREMIUM
4) solo per SPORT/BUSINESS
5) solo per SPORT/PREMIUM

6) solo per BUSINESS/EXECUTIVE
7) solo per SPORT/BUSINESS/EXECUTIVE
8) solo per SPORT/BUSINESS/PREMIUM

Equipaggiamenti a richiesta

- a richiesta
- a richiesta senza sovrapprezzo
- di serie
- non disponibile

	Cod.	A 180 d	A 180 d Automatic	A 200 d	A 200 d Automatic	A 200 d Automatic 4MATIC	A 220 d Automatic	A 220 d Automatic 4MATIC	A 180	A 180 Automatic	A 200	A 200 Automatic	A 200 Automatic 4MATIC	A 250 Automatic	A 250 Automatic 4MATIC	A 250 e Plug-in hybrid Automatic	Mercedes-AMG A 35 4MATIC	Prezzo IVA esclusa	Prezzo IVA inclusa
PROGRESSIVE	P59																		
- Mascherina del radiatore Matrix con pin neri, lamella color argento e inserto cromato.																			
- Sottoporta in tinta con la vettura.																			
- Listelli cromati sulla linea di cintura e dei finestrini.																			
- Mascherine dei terminali di scarico a vista e grembialatura posteriore con elemento cromato.																			
- (solo con PYF)		0	0	0	0	0	0	0	0	0	0	0	0	0	0	0	-	0,00	0,00
Pacchetto Night:	P55																		
-Mascherina Matrix con pin e lamella in nero a specchio. -Cerchi in lega leggera verniciati in nero e torniti con finitura a specchio -Listelli della linea di cintura e dei finestrini in nero lucidato a specchio- Alloggiamento dei retrovisori esterni nero- Vetro atermico scuro per i finestrini posteriori ed il lunotto.																			
-Grembialatura posteriore con elemento decorativo in nero lucidato a specchio.																			
-Splitter anteriore nero a specchio, in combinazione con AMG Line.																			
- (comprende 01R, 840; solo con P59)		0	0	0	0	0	0	0	0	0	0	0	0	0	0	0	-	800,00	976,00
- (comprende 840, RQT; solo con 950)		3	3	3	3	3	3	3	3	3	3	3	3	3	3	3	-	450,00	549,00
Pacchetto Night AMG per gli esterni	P60																●	750,00	915,00
PACCHETTI																			

0) solo per SPORT
1) solo per BUSINESS
2) solo per EXECUTIVE

3) solo per PREMIUM
4) solo per SPORT/BUSINESS
5) solo per SPORT/PREMIUM

6) solo per BUSINESS/EXECUTIVE
7) solo per SPORT/BUSINESS/EXECUTIVE
8) solo per SPORT/BUSINESS/PREMIUM

Equipaggiamenti a richiesta

- a richiesta
- a richiesta senza sovrapprezzo
- di serie
- non disponibile

	Cod.	A 180 d	A 180 d Automatic	A 200 d	A 200 d Automatic	A 200 d Automatic 4MATIC	A 220 d Automatic	A 220 d Automatic 4MATIC	A 180	A 180 Automatic	A 200	A 200 Automatic	A 200 Automatic 4MATIC	A 250 Automatic	A 250 Automatic 4MATIC	A 250 e Plug-in hybrid Automatic	Mercedes-AMG A 35 4MATIC	Prezzo IVA esclusa	Prezzo IVA inclusa	
Comfort	PYA	□	□	□	□	□	□	□	□	□	□	□	□	□	□	□	□	-	0,00	0,00
- (comprende 20U, 218, 310, 355, 446, 677, B51; solo con U12 o U26)																				
- (comprende 20U, 218, 310, 355, 446, 581, 632, B51, H44, RQT)		-	-	-	-	-	-	-	-	-	-	-	-	-	-	-	□	0,00	0,00	
Business Pack	PYB	1	1	1	1	-	-	-	1	1	1	1	-	-	-	-	-	0,00	0,00	
- (comprende 365, L3E, P27)																				
Business Pack Plus	PYD	-	-	-	-	1	1	1	-	-	-	-	1	1	1	1	-	0,00	0,00	
- (comprende 365, 632, L3E, P27)																				
- (comprende 365, 632, L3E, P27)		1	1	1	1	-	-	-	1	1	1	1	-	-	-	-	-	881,00	1.074,82	
Progressive pack	PYF	0	0	0	0	0	0	0	0	0	0	0	0	0	0	0	0	0,00	0,00	
- (comprende 365, 581, 632, L3E, P59)																				
AMG Line Pack	PYH	3	3	3	3	3	3	3	3	3	3	3	3	3	3	3	3	0,00	0,00	
- (comprende 365, 581, 632, 950)																				
Pacchetto TECH. Include 859 – Display multimediale da 10,25”, P44 – Sistema di parcheggio, P49 – Pacchetto retrovisori.	PYM	8	8	8	8	●	●	●	8	8	8	8	●	●	●	-	-	1.415,25	1.726,61	
- (comprende 859, P44, P49)																				
- (comprende 365, 859, P44, P49)		2	2	2	2	-	-	-	2	2	2	2	-	-	-	-	●	1.882,75	2.296,96	

0) solo per SPORT
1) solo per BUSINESS
2) solo per EXECUTIVE

3) solo per PREMIUM
4) solo per SPORT/BUSINESS
5) solo per SPORT/PREMIUM

6) solo per BUSINESS/EXECUTIVE
7) solo per SPORT/BUSINESS/EXECUTIVE
8) solo per SPORT/BUSINESS/PREMIUM

Equipaggiamenti a richiesta

- a richiesta
- a richiesta senza sovrapprezzo
- di serie
- non disponibile

	Cod.	A 180 d	A 180 d Automatic	A 200 d	A 200 d Automatic	A 200 d Automatic 4MATIC	A 220 d Automatic	A 220 d Automatic 4MATIC	A 180	A 180 Automatic	A 200	A 200 Automatic	A 200 Automatic 4MATIC	A 250 Automatic	A 250 Automatic 4MATIC	A 250 e Plug-in hybrid Automatic	Mercedes-AMG A 35 4MATIC	Prezzo IVA esclusa	Prezzo IVA inclusa
Pacchetto TECH. Include 859 – Display multimediale da 10,25”, P44 – Sistema di parcheggio, P49 – Pacchetto retrovisori. - (comprende 38U, 859, P44, P49)	PYM	-	-	-	-	-	-	-	-	-	-	-	-	-	-	●	-	1.425,25	1.738,81
Pacchetto PRESTIGE. - (comprende 458, 859, 873, 877, 889, P44, U45; non con PYB; solo con P49, 400) - (comprende 365, 400, 458, 859, 873, 877, 889, P44, P49, U45) - (comprende 38U, 458, 859, 873, 877, 889, P44, U45; non con PYB; solo con P49, 400)	PYN	8	8	8	8	●	●	●	8	8	8	8	●	●	●	-	-	2.788,00	3.401,36
		-	-	-	-	-	-	-	-	-	-	-	-	-	-	-	●	3.228,00	3.938,16
		-	-	-	-	-	-	-	-	-	-	-	-	-	-	●	-	2.798,00	3.413,56
Pacchetto LUXURY. - (comprende 242, 275, 400, 413, 458, 642, 859, 873, 877, 889, P49, U22, U45; non con PYB; solo con P44 o P47) - (comprende 242, 275, 400, 413, 458, 642, 859, 873, 877, 889, P49, U22, U45; solo con P44 o P47) - (comprende 242, 275, 38U, 400, 413, 458, 642, 859, 873, 877, 889, P49, U22, U45; non con PYB; solo con P44 o P47)	PYO	8	8	8	8	●	●	●	8	8	8	8	●	●	●	-	-	4.263,75	5.201,78
		-	-	-	-	-	-	-	-	-	-	-	-	-	-	-	●	4.676,25	5.705,03
		-	-	-	-	-	-	-	-	-	-	-	-	-	-	●	-	4.273,75	5.213,98
Pacchetto rivestimenti in pelle. - (solo con 873; solo con 201 o 204 o 205 o 211) - (solo con 873; solo con 201 o 204 o 205 o 211)	P34	0	0	0	0	0	0	0	0	0	0	0	0	0	0	0	-	1.390,00	1.695,80
		3	3	3	3	3	3	3	3	3	3	3	3	3	3	3	-	1.150,00	1.403,00

0) solo per SPORT
1) solo per BUSINESS
2) solo per EXECUTIVE

3) solo per PREMIUM
4) solo per SPORT/BUSINESS
5) solo per SPORT/PREMIUM

6) solo per BUSINESS/EXECUTIVE
7) solo per SPORT/BUSINESS/EXECUTIVE
8) solo per SPORT/BUSINESS/PREMIUM

Equipaggiamenti a richiesta

- a richiesta
- a richiesta senza sovrapprezzo
- di serie
- non disponibile

	Cod.	A 180 d	A 180 d Automatic	A 200 d	A 200 d Automatic	A 200 d Automatic 4MATIC	A 220 d Automatic	A 220 d Automatic 4MATIC	A 180	A 180 Automatic	A 200	A 200 Automatic	A 200 Automatic 4MATIC	A 250 Automatic	A 250 Automatic 4MATIC	A 250 e Plug-in hybrid Automatic	Mercedes-AMG A 35 4MATIC	Prezzo IVA esclusa	Prezzo IVA inclusa
Pacchetto rivestimenti in pelle.	P34	-	-	-	-	-	-	-	-	-	-	-	-	-	-	-	●	1.150,00	1.403,00
- (solo con 401 o 873; solo con 204 o 211)		-	-	-	-	-	-	-	-	-	-	-	-	-	-	-	○	0,00	0,00
- (solo con PBZ)		-	-	-	-	-	-	-	-	-	-	-	-	-	-	-	○	0,00	0,00
Pacchetto rivestimenti in pelle AMG	P39	3	3	3	3	3	3	3	3	3	3	3	3	3	3	3	-	1.150,00	1.403,00
- (solo con 873; solo con 257 o 258)		-	-	-	-	-	-	-	-	-	-	-	-	-	-	-	○	0,00	0,00
- (solo con PBZ)		-	-	-	-	-	-	-	-	-	-	-	-	-	-	-	○	0,00	0,00
- (solo con 401 o 873; solo con 257 o 258)		-	-	-	-	-	-	-	-	-	-	-	-	-	-	-	●	1.150,00	1.403,00
ESTERNI																			
Tetto Panorama scorrevole	413	8	8	8	8	●	●	●	8	8	8	8	●	●	●	●	●	940,00	1.146,80
- (solo con 51U)		8	8	8	8	○	○	○	8	8	8	8	○	○	○	○	○	0,00	0,00
- (solo con PYO, 51U)		8	8	8	8	○	○	○	8	8	8	8	○	○	○	○	○	0,00	0,00
Impianto frenante sportivo con pinze dei freni anteriori con logo Mercedes-Benz	U28	3	3	3	3	3	3	3	3	3	3	3	3	3	3	3	-	0,00	0,00
- (solo con PYH)		3	3	3	3	3	3	3	3	3	3	3	3	3	3	3	-	0,00	0,00
Cristalli laterali posteriori e lunotto oscurati	840	8	8	8	8	●	●	●	8	8	8	8	●	●	●	●	-	300,00	366,00
- (solo con P55; solo con 950 o P59)		5	5	5	5	5	5	5	5	5	5	5	5	5	5	5	-	0,00	0,00
- (solo con P60)		-	-	-	-	-	-	-	-	-	-	-	-	-	-	-	○	0,00	0,00

0) solo per SPORT
1) solo per BUSINESS
2) solo per EXECUTIVE

3) solo per PREMIUM
4) solo per SPORT/BUSINESS
5) solo per SPORT/PREMIUM

6) solo per BUSINESS/EXECUTIVE
7) solo per SPORT/BUSINESS/EXECUTIVE
8) solo per SPORT/BUSINESS/PREMIUM

Equipaggiamenti a richiesta

- a richiesta
- a richiesta senza sovrapprezzo
- di serie
- non disponibile

	Cod.	A 180 d	A 180 d Automatic	A 200 d	A 200 d Automatic	A 200 d Automatic 4MATIC	A 220 d Automatic	A 220 d Automatic 4MATIC	A 180	A 180 Automatic	A 200	A 200 Automatic	A 200 Automatic 4MATIC	A 250 Automatic	A 250 Automatic 4MATIC	A 250 e Plug-in hybrid Automatic	Mercedes-AMG A 35 4MATIC	Prezzo IVA esclusa	Prezzo IVA inclusa
Cristalli laterali posteriori e lunotto oscurati	840	-	-	-	-	-	-	-	-	-	-	-	-	-	-	-	●	300,00	366,00
Styling AMG	772	3	3	3	3	3	3	3	3	3	3	3	3	3	3	3	□	0,00	0,00
Kit aerodinamico AMG - (solo con P60)	B26	-	-	-	-	-	-	-	-	-	-	-	-	-	-	-	●	1.650,00	2.013,00
ASSETTO E SOSPENSIONI																			
Sospensioni regolabili attive.	459	●	●	●	●	●	●	●	●	●	●	●	●	●	●	●	●	990,00	1.207,80
Assetto Comfort	485	-	-	-	-	-	-	-	-	-	-	-	-	-	-	-	□	0,00	0,00
Assetto comfort ribassato. L'assetto ribassato di 15 millimetri è dotato di molle e ammortizzatori di taratura particolare, molto più sportiva rispetto a un assetto standard.	677	□	□	□	□	□	□	□	□	□	□	□	□	□	□	□	-	0,00	0,00
Assetto AMG	486	-	-	-	-	-	-	-	-	-	-	-	-	-	-	-	□	0,00	0,00
CAMBIO																			
Cambio automatico a doppia frizione 7G-DCT. Include comandi del cambio sul volante.	429	-	-	-	-	-	-	-	-	□	-	□	-	□	□	-	-	0,00	0,00
Cambio manuale a 6 marce.	411	□	-	□	-	-	-	-	□	-	□	-	-	-	-	-	-	0,00	0,00
Cambio automatico 8G-DCT	426	-	□	-	□	□	□	□	-	-	-	-	□	-	-	□	-	0,00	0,00

0) solo per SPORT
1) solo per BUSINESS
2) solo per EXECUTIVE

3) solo per PREMIUM
4) solo per SPORT/BUSINESS
5) solo per SPORT/PREMIUM

6) solo per BUSINESS/EXECUTIVE
7) solo per SPORT/BUSINESS/EXECUTIVE
8) solo per SPORT/BUSINESS/PREMIUM

Cerchi



cod. 01R



cod. R00



cod. 72R



cod. 04R



cod. R11



cod. R31



cod. RVG



cod. RQS



cod. RQT



cod. RVK



cod. RVL



cod. RTI



cod. R04



cod. 43R

Equipaggiamenti a richiesta

- a richiesta
- a richiesta senza sovrapprezzo
- di serie
- non disponibile

	Cod.	A 180 d	A 180 d Automatic	A 200 d	A 200 d Automatic	A 200 d Automatic 4MATIC	A 220 d Automatic	A 220 d Automatic 4MATIC	A 180	A 180 Automatic	A 200	A 200 Automatic	A 200 Automatic 4MATIC	A 250 Automatic	A 250 Automatic 4MATIC	A 250 e Plug-in hybrid Automatic	Mercedes-AMG A 35 4MATIC	Prezzo IVA esclusa	Prezzo IVA inclusa
CERCHI																			
Cerchi in lega da 18" a 5 doppie razze con pneumatici 225/45 R18 su 7,5 J x 18 ET 49 - (solo con PYF, P55)	01R	○	○	○	○	○	○	○	○	○	○	○	○	○	○	○	-	0,00	0,00
Cerchio in acciaio da 16" con copriuota a 10 fori con pneumatici 205/60 R16 su 6,5 J x 16 ET 44	R00	2	2	2	2	-	-	-	2	2	2	2	-	-	-	-	-	0,00	0,00
Cerchi in lega da 17" a 10 razze con pneumatici 205/55 R17 su 6,5 J x 17 ET 44 - (solo con PYD)	72R	①	①	①	①	①	①	①	①	①	①	①	①	①	①	①	-	0,00	0,00
Cerchi in lega multirazze da 18" v. in grigio Himalaya e torniti con finitura a specchio, con pneumatici 225/45 R18 su 7,5J x 18 ET49	04R	●	●	●	●	●	●	●	●	●	●	●	●	●	●	●	-	600,00	732,00
Cerchi in lega da 17" a 5 doppie razze con pneumatici 205/55 R17 su 6,5 J x 17 ET 44	R11	□	□	□	□	□	□	□	□	□	□	□	□	□	□	□	-	0,00	0,00
Cerchi in lega da 18" a 5 doppie razze con pneumatici 225/45 R18 su 7,5 J x 18 ET 49 - (solo con P59)	R31	●	●	●	●	●	●	●	●	●	●	●	●	●	●	●	-	800,00	976,00
Cerchi in lega sportivi AMG da 19" multirazze con pneumatici 225/40 R19 su 7,5 J x 19 ET 49 - (solo con 950)	RVG	3	3	3	3	3	3	3	3	3	3	3	3	3	3	3	-	600,00	732,00
Cerchi in lega sportivi AMG da 18" a 5 doppie razze con pneumatici 225/45 R18 su 7,5 J x 18 ET 49	ROS	3	3	3	3	3	3	3	3	3	3	3	3	3	3	3	-	0,00	0,00
Cerchi in lega leggera sportivi AMG da 18" a 5 doppie razze neri e con bordo del cerchio rifinito a specchio con pneumatici 225/45 R18 su 7,5 J x 18 ET 49 - (solo con 950, P55)	RQT	③	③	③	③	③	③	③	③	③	③	③	③	③	③	③	-	0,00	0,00

0) solo per SPORT
1) solo per BUSINESS
2) solo per EXECUTIVE

3) solo per PREMIUM
4) solo per SPORT/BUSINESS
5) solo per SPORT/PREMIUM

6) solo per BUSINESS/EXECUTIVE
7) solo per SPORT/BUSINESS/EXECUTIVE
8) solo per SPORT/BUSINESS/PREMIUM

Equipaggiamenti a richiesta

- a richiesta
- a richiesta senza sovrapprezzo
- di serie
- non disponibile

	Cod.	A 180 d	A 180 d Automatic	A 200 d	A 200 d Automatic	A 200 d Automatic 4MATIC	A 220 d Automatic	A 220 d Automatic 4MATIC	A 180	A 180 Automatic	A 200	A 200 Automatic	A 200 Automatic 4MATIC	A 250 Automatic	A 250 Automatic 4MATIC	A 250 e Plug-in hybrid Automatic	Mercedes-AMG A 35 4MATIC	Prezzo IVA esclusa	Prezzo IVA inclusa
Cerchi in lega leggera sportivi AMG da 18" a 5 doppie razze neri e con bordo del cerchio rifinito a specchio con pneumatici 225/45 R18 su 7,5 J x 18 ET 49	RQT	-	-	-	-	-	-	-	-	-	-	-	-	-	-	-	□	0,00	0,00
Cerchi in lega sportivi AMG da 19" razze incrociate neri e con bordo del cerchio tornito a specchio con pneumatici 225/40 R19 su 7,5 J x 19 ET 49 - (solo con 950, P55)	RVK	③	③	③	③	③	③	③	③	③	③	③	③	③	③	③	-	950,00	1.159,00
Cerchi in lega leggera AMG da 19" multirazze con pneumatici 235/35 R19 su 8 J x 19 ET 40	RVL	-	-	-	-	-	-	-	-	-	-	-	-	-	-	-	●	950,00	1.159,00
Cerchi in lega leggera AMG da 19" a cinque doppie razze con pneumatici 235/35 R19 su 8 J x 19 ET 40 per Mercedes-AMG 35	RTI	-	-	-	-	-	-	-	-	-	-	-	-	-	-	-	●	800,00	976,00
Cerchi in lega da 17" a 5 doppie razze ottimizzati dal punto di vista aerodinamico, verniciati in nero lucido e torniti con finitura a specchio, con pneumatici 205/55 R17 su 6,5 J x 17 ET 44 - (solo con PYD)	R04	①	①	①	①	①	①	①	①	①	①	①	①	①	①	①	-	0,00	0,00
Cerchi in lega multirazze da 16" ottimizzati verniciati in nero lucido e torniti con finitura a specchio, con pneumatici 205/60 R16 su 6,5 J x 16 ET 44 - (solo con PYB)	43R	①	①	①	①	-	-	-	①	①	①	①	-	-	-	-	-	0,00	0,00
		②	②	②	②	-	-	-	②	②	②	②	-	-	-	-	-	650,00	793,00
FARI																			

0) solo per SPORT
1) solo per BUSINESS
2) solo per EXECUTIVE

3) solo per PREMIUM
4) solo per SPORT/BUSINESS
5) solo per SPORT/PREMIUM

6) solo per BUSINESS/EXECUTIVE
7) solo per SPORT/BUSINESS/EXECUTIVE
8) solo per SPORT/BUSINESS/PREMIUM

Equipaggiamenti a richiesta

- a richiesta
- a richiesta senza sovrapprezzo
- di serie
- non disponibile

	Cod.	A 180 d	A 180 d Automatic	A 200 d	A 200 d Automatic	A 200 d Automatic 4MATIC	A 220 d Automatic	A 220 d Automatic 4MATIC	A 180	A 180 Automatic	A 200	A 200 Automatic	A 200 Automatic 4MATIC	A 250 Automatic	A 250 Automatic 4MATIC	A 250 e Plug-in hybrid Automatic	Mercedes-AMG A 35 4MATIC	Prezzo IVA esclusa	Prezzo IVA inclusa
Fari alogeni con luci diurne a LED integrate	620	6	6	6	6	-	-	-	6	6	6	6	-	-	-	-	-	0,00	0,00
Fari LED High Performance	632	5	5	5	5	5	5	5	5	5	5	5	5	5	5	5	5	0,00	0,00
- (solo con PYD)		6	6	6	6	1	1	1	6	6	6	6	1	1	1	1	-	830,00	1.012,60
		1	1	1	1	1	1	1	1	1	1	1	1	1	1	1	-	0,00	0,00
Fari MULTIBEAM LED. Calcolano la luce ideale e illuminano la carreggiata in modo chiaro e preciso. In questo modo i pericoli saranno riconoscibili ancora più rapidamente. Un'illuminazione straordinaria che praticamente non abbaglia gli altri veicoli. Inoltre il colore della luce, simile a quello della luce diurna, non affatica gli occhi e aiuta a mantenere la concentrazione.	642																		
- (comprende 628; non con PYB)		8	8	8	8	●	●	●	8	8	8	8	●	●	●	●	-	420,00	512,40
- (comprende 628; solo con PYO)		8	8	8	8	○	○	○	8	8	8	8	○	○	○	○	○	0,00	0,00
- (comprende 628)		-	-	-	-	-	-	-	-	-	-	-	-	-	-	-	●	420,00	512,40
Sistema di assistenza abbaglianti adattivi Plus. Anche di notte sembrerà di guidare alla luce del giorno. Vedere in profondità senza abbagliare gli altri: è questo il principio del sistema di assistenza abbaglianti adattivi Plus. Questo sistema intelligente esclude dalla luce i veicoli antistanti o provenienti dal senso di marcia opposto mediante LED di alta precisione: non dovrete più preoccuparvi di attivare e disattivare continuamente le luci abbaglianti.	628																		
- (solo con 642)		8	8	8	8	○	○	○	8	8	8	8	○	○	○	○	○	0,00	0,00
PNEUMATICI																			

0) solo per SPORT
1) solo per BUSINESS
2) solo per EXECUTIVE

3) solo per PREMIUM
4) solo per SPORT/BUSINESS
5) solo per SPORT/PREMIUM

6) solo per BUSINESS/EXECUTIVE
7) solo per SPORT/BUSINESS/EXECUTIVE
8) solo per SPORT/BUSINESS/PREMIUM

Equipaggiamenti a richiesta

- a richiesta
- a richiesta senza sovrapprezzo
- di serie
- non disponibile

	Cod.	A 180 d	A 180 d Automatic	A 200 d	A 200 d Automatic	A 200 d Automatic 4MATIC	A 220 d Automatic	A 220 d Automatic 4MATIC	A 180	A 180 Automatic	A 200	A 200 Automatic	A 200 Automatic 4MATIC	A 250 Automatic	A 250 Automatic 4MATIC	A 250 e Plug-in hybrid Automatic	Mercedes-AMG A 35 4MATIC	Prezzo IVA esclusa	Prezzo IVA inclusa
Pneumatici Run-Flat - (solo con 01R o 643 o 72R o R11 o R31 o RQS o RQT o 04R)	R66	●	●	●	●	●	●	●	●	●	●	●	●	●	●	●	-	210,00	256,20
INTERNI																			
Soglie d'ingresso anteriori illuminate con cover intercambiabile - (solo con PYN o PYO; solo con PYF o PYH o PYD)	U45	⑧	⑧	⑧	⑧	○	○	○	⑧	⑧	⑧	⑧	○	○	○	○	○	0,00	0,00
Alette parasole con deflettore estendibile	543	⑧	⑧	⑧	⑧	□	□	□	⑧	⑧	⑧	⑧	□	□	□	□	□	0,00	0,00
Visibility Light Pack. Illumina l'abitacolo con diverse componenti.	U62	□	□	□	□	□	□	□	□	□	□	□	□	□	□	□	□	0,00	0,00
Portabevande doppio	310	□	□	□	□	□	□	□	□	□	□	□	□	□	□	□	□	0,00	0,00
Bracciolo posteriore estraibile/removibile con portabicchiere - (solo con PYN o PYO)	400	⑧	⑧	⑧	⑧	○	○	○	⑧	⑧	⑧	⑧	○	○	○	○	○	0,00	0,00
Touchpad	446	□	□	□	□	□	□	□	□	□	□	□	□	□	□	□	□	0,00	0,00
Vano portaoggetti nella consolle centrale con avvolgibile	73B	-	□	-	□	□	□	□	-	□	-	□	□	□	□	□	□	0,00	0,00
Luci soffuse «ambient» con 64 diversi colori - (non con PYB) - (non con PYB; solo con PYN o PYO)	877	⑧	⑧	⑧	⑧	●	●	●	⑧	⑧	⑧	⑧	●	●	●	●	●	295,00	359,90
		⑧	⑧	⑧	⑧	○	○	○	⑧	⑧	⑧	⑧	○	○	○	○	○	0,00	0,00

0) solo per SPORT
1) solo per BUSINESS
2) solo per EXECUTIVE

3) solo per PREMIUM
4) solo per SPORT/BUSINESS
5) solo per SPORT/PREMIUM

6) solo per BUSINESS/EXECUTIVE
7) solo per SPORT/BUSINESS/EXECUTIVE
8) solo per SPORT/BUSINESS/PREMIUM

Equipaggiamenti a richiesta

- a richiesta
- a richiesta senza sovrapprezzo
- di serie
- non disponibile

	Cod.	A 180 d	A 180 d Automatic	A 200 d	A 200 d Automatic	A 200 d Automatic 4MATIC	A 220 d Automatic	A 220 d Automatic 4MATIC	A 180	A 180 Automatic	A 200	A 200 Automatic	A 200 Automatic 4MATIC	A 250 Automatic	A 250 Automatic 4MATIC	A 250 e Plug-in hybrid Automatic	Mercedes-AMG A 35 4MATIC	Prezzo IVA esclusa	Prezzo IVA inclusa
Pacchetto per il vano bagagli comprende: presa di corrente a 12 V, rete laterale a destra e a sinistra, tappetino double-face, staffe per la posizione package. - (solo con U35; solo con 950 o P27 o P59)	942	8	8	8	8	●	●	●	8	8	8	8	●	●	●	●	●	150,00	183,00
Tappetini in velours	U12	7	7	7	7	4	4	4	7	7	7	7	4	4	4	4	-	0,00	0,00
Tappetini in velours sportivi AMG	U26	3	3	3	3	3	3	3	3	3	3	3	3	3	3	3	□	0,00	0,00
Presa da 12 V nel vano bagagli - (solo con 942)	U35	8	8	8	8	○	○	○	8	8	8	8	○	○	○	○	○	0,00	0,00
TELEMATICA																			
MBUX Interior assist. Sistema di assistenza per gli interni MBUX che comprende telecamera 3D nel gruppo di comandi sul tetto e sensori di prossimità nella zona del touchscreen e del touchpad. - (solo con 458, 859, PAU; solo con PYM o PYN o PYO) - (non con 411; solo con 458, 859; solo con PYM o PYN o PYO)	77B	-	5	-	5	5	5	5	-	5	-	5	5	5	5	5	○	0,00	0,00
		-	●	-	●	●	●	●	-	●	-	●	●	●	●	●	●	300,00	366,00
MBUX Innovation package include il sistema di assistenza per gli interni MBUX e il display head-up. - (comprende 463, 77B; solo con PYF o PYH; solo con PYM o PYN o PYO)	PAU	-	5	-	5	5	5	5	-	5	-	5	5	5	5	5	●	1.150,00	1.403,00

0) solo per SPORT
1) solo per BUSINESS
2) solo per EXECUTIVE

3) solo per PREMIUM
4) solo per SPORT/BUSINESS
5) solo per SPORT/PREMIUM

6) solo per BUSINESS/EXECUTIVE
7) solo per SPORT/BUSINESS/EXECUTIVE
8) solo per SPORT/BUSINESS/PREMIUM

Equipaggiamenti a richiesta

- a richiesta
- a richiesta senza sovrapprezzo
- di serie
- non disponibile

	Cod.	A 180 d	A 180 d Automatic	A 200 d	A 200 d Automatic	A 200 d Automatic 4MATIC	A 220 d Automatic	A 220 d Automatic 4MATIC	A 180	A 180 Automatic	A 200	A 200 Automatic	A 200 Automatic 4MATIC	A 250 Automatic	A 250 Automatic 4MATIC	A 250 e Plug-in hybrid Automatic	Mercedes-AMG A 35 4MATIC	Prezzo IVA esclusa	Prezzo IVA inclusa
Autoradio digitale . Sono integrati tre sintonizzatori digitali per la ricezione di programmi della radio digitale terrestre (DAB, DAB+ e DMB).	537	□	□	□	□	□	□	□	□	□	□	□	□	□	□	□	□	0,00	0,00
Telecamera posteriore per la retromarcia assistita	218	□	□	□	□	□	□	□	□	□	□	□	□	□	□	□	□	0,00	0,00
Predisposizione Pacchetto connettività Navigazione. (utilizzabile gratuitamente per 3 anni dall'attivazione) . - (comprende 01U, 365) - (comprende 01U)	PBF	②	②	②	②	-	-	-	②	②	②	②	-	-	-	-	●	650,00	793,00
		⑧	⑧	⑧	⑧	●	●	●	⑧	⑧	⑧	⑧	●	●	●	●	-	100,00	122,00
Display head-up. - (solo con PAU) - (solo con PYM o PYN o PYO)	463	-	⑤	-	⑤	⑤	⑤	⑤	-	⑤	-	⑤	⑤	⑤	⑤	⑤	○	0,00	0,00
		⑤	⑤	⑤	⑤	⑤	⑤	⑤	⑤	⑤	⑤	⑤	⑤	⑤	⑤	⑤	●	990,00	1.207,80
Telecamera a 360°: ricostruisce virtualmente una immagine dall'alto della vettura e dello spazio circostante durante le manovre di parcheggio - (solo con P47; solo con 233 o 234)	501	⑧	⑧	⑧	⑧	○	○	○	⑧	⑧	⑧	⑧	○	○	○	○	○	0,00	0,00
Sistema multimediale MBUX - ()	548	□	□	□	□	□	□	□	□	□	□	□	□	□	□	□	□	0,00	0,00
Tasti sul volante AMG	U88	-	-	-	-	-	-	-	-	-	-	-	-	-	-	-	●	350,00	427,00
DISPLAY																			

0) solo per SPORT
1) solo per BUSINESS
2) solo per EXECUTIVE

3) solo per PREMIUM
4) solo per SPORT/BUSINESS
5) solo per SPORT/PREMIUM

6) solo per BUSINESS/EXECUTIVE
7) solo per SPORT/BUSINESS/EXECUTIVE
8) solo per SPORT/BUSINESS/PREMIUM

Equipaggiamenti a richiesta

- a richiesta
- a richiesta senza sovrapprezzo
- di serie
- non disponibile

	Cod.	A 180 d	A 180 d Automatic	A 200 d	A 200 d Automatic	A 200 d Automatic 4MATIC	A 220 d Automatic	A 220 d Automatic 4MATIC	A 180	A 180 Automatic	A 200	A 200 Automatic	A 200 Automatic 4MATIC	A 250 Automatic	A 250 Automatic 4MATIC	A 250 e Plug-in hybrid Automatic	Mercedes-AMG A 35 4MATIC	Prezzo IVA esclusa	Prezzo IVA inclusa
Display sulla plancia con diagonale da 10,25"	458	⑧	⑧	⑧	⑧	○	○	○	⑧	⑧	⑧	⑧	○	○	○	○	○	0,00	0,00
- (solo con 859; solo con PYN o PYO)		⑧	⑧	⑧	⑧	●	●	●	⑧	⑧	⑧	⑧	●	●	●	●	●	450,00	549,00
- (solo con PYM, 859)																			
Display centrale con diagonale da 10,25"	859	⑧	⑧	⑧	⑧	○	○	○	⑧	⑧	⑧	⑧	○	○	○	○	○	0,00	0,00
- (solo con PYM o PYN o PYO)																			
NAVIGAZIONE																			
Sistema di navigazione su disco fisso.	365	⑧	⑧	⑧	⑧	□	□	□	⑧	⑧	⑧	⑧	□	□	□	□	-	0,00	0,00
Il Live Traffic Information fornisce informazioni di viabilità aggiornate per gran parte della rete stradale utilizzando diverse fonti e la comunicazione Car-to-X fa comunicare i veicoli tra loro e con l'infrastruttura di viabilità. Live Traffic Information, Car-to-X e aggiornamenti cartografici online sono gratuiti per tre anni dalla prima immatricolazione e si possono rinnovare dal portale Mercedes me.		②	②	②	②	-	-	-	②	②	②	②	-	-	-	-	●	550,00	671,00
- (solo con PYM o PYN o PYO)		-	-	-	-	-	-	-	-	-	-	-	-	-	-	-	○	0,00	0,00
Funzioni avanzate MBUX	355	□	□	□	□	□	□	□	□	□	□	□	□	□	□	□	□	0,00	0,00
TELEFONIA																			

0) solo per SPORT
1) solo per BUSINESS
2) solo per EXECUTIVE

3) solo per PREMIUM
4) solo per SPORT/BUSINESS
5) solo per SPORT/PREMIUM

6) solo per BUSINESS/EXECUTIVE
7) solo per SPORT/BUSINESS/EXECUTIVE
8) solo per SPORT/BUSINESS/PREMIUM

Equipaggiamenti a richiesta

- a richiesta
- a richiesta senza sovrapprezzo
- di serie
- non disponibile

	Cod.	A 180 d	A 180 d Automatic	A 200 d	A 200 d Automatic	A 200 d Automatic 4MATIC	A 220 d Automatic	A 220 d Automatic 4MATIC	A 180	A 180 Automatic	A 200	A 200 Automatic	A 200 Automatic 4MATIC	A 250 Automatic	A 250 Automatic 4MATIC	A 250 e Plug-in hybrid Automatic	Mercedes-AMG A 35 4MATIC	Prezzo IVA esclusa	Prezzo IVA inclusa
Pacchetto integrazione per smartphone Apple™ o Android™, permette di visualizzare e comandare le funzioni principale del telefono sul display centrale. - (comprende 16U, 17U)	14U	●	●	●	●	●	●	●	●	●	●	●	●	●	●	●	●	300,00	366,00
Pacchetto integrazione per smartphone: CarPlay™ (sistema operativo Apple) - (solo con 14U)	16U	○	○	○	○	○	○	○	○	○	○	○	○	○	○	○	○	0,00	0,00
Pacchetto integrazione per smartphone: Android Auto™ (sistema operativo Android) - (solo con 14U)	17U	○	○	○	○	○	○	○	○	○	○	○	○	○	○	○	○	0,00	0,00
SEDILI																			
Sedili anteriori regolabili manualmente - (solo con 001)	7U1	2	2	2	2	-	-	-	2	2	2	2	-	-	-	-	-	0,00	0,00
Sedili Comfort anteriori - (solo con 101 o 105 o 201 o 205 o 321 o 381)	7U2	1	1	1	1	1	1	1	1	1	1	1	1	1	1	1	-	0,00	0,00
		0	0	0	0	0	0	0	0	0	0	0	0	0	0	0	-	0,00	0,00
Sedile anteriore destro regolabile elettricamente con memoria - (solo con PYO, 275) - (solo con PBZ o PBZ) - (solo con 275)	242	8	8	8	8	○	○	○	8	8	8	8	○	○	○	○	○	0,00	0,00
		-	-	-	-	-	-	-	-	-	-	-	-	-	-	-	○	0,00	0,00
		8	8	8	8	●	●	●	8	8	8	8	●	●	●	●	●	285,00	347,70

0) solo per SPORT
1) solo per BUSINESS
2) solo per EXECUTIVE

3) solo per PREMIUM
4) solo per SPORT/BUSINESS
5) solo per SPORT/PREMIUM

6) solo per BUSINESS/EXECUTIVE
7) solo per SPORT/BUSINESS/EXECUTIVE
8) solo per SPORT/BUSINESS/PREMIUM

Equipaggiamenti a richiesta

- a richiesta
- a richiesta senza sovrapprezzo
- di serie
- non disponibile

	Cod.	A 180 d	A 180 d Automatic	A 200 d	A 200 d Automatic	A 200 d Automatic 4MATIC	A 220 d Automatic	A 220 d Automatic 4MATIC	A 180	A 180 Automatic	A 200	A 200 Automatic	A 200 Automatic 4MATIC	A 250 Automatic	A 250 Automatic 4MATIC	A 250 e Plug-in hybrid Automatic	Mercedes-AMG A 35 4MATIC	Prezzo IVA esclusa	Prezzo IVA inclusa
Sedile guidatore regolabile elettricamente con funzione Memory. - (solo con PYO, 242, U22) - (solo con PBY o PBZ) - (solo con 242; solo con 409 o U22)	275	⑧	⑧	⑧	⑧	○	○	○	⑧	⑧	⑧	⑧	○	○	○	○	○	0,00	0,00
		-	-	-	-	-	-	-	-	-	-	-	-	-	-	-	○	0,00	0,00
		⑧	⑧	⑧	⑧	●	●	●	⑧	⑧	⑧	⑧	●	●	●	●	●	345,00	420,90
Sedili climatizzati per lato guida e passeggero con riscaldamento e ventilazione dei sedili - (non con 651; solo con PYN o PYO)	401	-	-	-	-	-	-	-	-	-	-	-	-	-	-	-	●	600,00	732,00
Sedili anteriori riscaldabili elettricamente - (non con 401; solo con PYN o PYO) - (non con 401)	873	⑧	⑧	⑧	⑧	○	○	○	⑧	⑧	⑧	⑧	○	○	○	○	○	0,00	0,00
		●	●	●	●	●	●	●	●	●	●	●	●	●	●	●	●	290,00	353,80
Supporto lombare regolabile su 4 parametri lato guida e passeggero - (solo con PYO)	U22	⑧	⑧	⑧	⑧	●	●	●	⑧	⑧	⑧	⑧	●	●	●	●	●	210,00	256,20
		⑧	⑧	⑧	⑧	○	○	○	⑧	⑧	⑧	⑧	○	○	○	○	○	0,00	0,00
Il pacchetto sedili Multicontour .Gonfia le imbottiture laterali con più o meno aria per adattare il sedile alle proprie preferenze personali. Maggiore è il loro volume, maggiore è anche il supporto laterale nella guida sportiva. Le camere gonfiabili, invece, creano un effetto massaggio nella zona lombare. - (non con U22; solo con 7U2) - (solo con PBY o PBZ)	409	④	④	④	④	④	④	④	④	④	④	④	④	④	④	④	-	590,00	719,80
		-	-	-	-	-	-	-	-	-	-	-	-	-	-	-	○	0,00	0,00

0) solo per SPORT
1) solo per BUSINESS
2) solo per EXECUTIVE

3) solo per PREMIUM
4) solo per SPORT/BUSINESS
5) solo per SPORT/PREMIUM

6) solo per BUSINESS/EXECUTIVE
7) solo per SPORT/BUSINESS/EXECUTIVE
8) solo per SPORT/BUSINESS/PREMIUM

Equipaggiamenti a richiesta

- a richiesta
- a richiesta senza sovrapprezzo
- di serie
- non disponibile

	Cod.	A 180 d	A 180 d Automatic	A 200 d	A 200 d Automatic	A 200 d Automatic 4MATIC	A 220 d Automatic	A 220 d Automatic 4MATIC	A 180	A 180 Automatic	A 200	A 200 Automatic	A 200 Automatic 4MATIC	A 250 Automatic	A 250 Automatic 4MATIC	A 250 e Plug-in hybrid Automatic	Mercedes-AMG A 35 4MATIC	Prezzo IVA esclusa	Prezzo IVA inclusa
Sedili sportivi anteriori	7U4	3	3	3	3	3	3	3	3	3	3	3	3	3	3	3	3	0,00	0,00
- (solo con 950)		0	0	0	0	0	0	0	0	0	0	0	0	0	0	0	0	300,00	366,00
- (solo con PYF; solo con 204 o 211)																			
Sedili Performance AMG per guidatore e passeggero, con profilo del sedile più avvolgente per un maggiore contenimento laterale, poggiatesta integrati e targhetta AMG negli schienali	555																	0,00	0,00
- (non con U22; solo con PBX o PBY o PBZ)		-	-	-	-	-	-	-	-	-	-	-	-	-	-	-	○		
AMG PERFORMANCE SEAT PACKAGE	PBX																	1.950,00	2.379,00
- (solo con PYN, 873, 555; solo con 159 o 651)		-	-	-	-	-	-	-	-	-	-	-	-	-	-	-	●		
AMG PERFORMANCE SEAT ADVANCED PACKAGE	PBY																	2.980,00	3.635,60
- (comprende 242, 275, 555, 873; solo con PYN; solo con 159 o 651)		-	-	-	-	-	-	-	-	-	-	-	-	-	-	-	●		
- (comprende 242, 275, 555, 873; solo con PYO; solo con 159 o 651)		-	-	-	-	-	-	-	-	-	-	-	-	-	-	-	●	2.195,00	2.677,90
AMG PERFORMANCE SEAT HIGH PACKAGE	PBZ																	4.130,00	5.038,60
- (comprende 242, 275, 409, 555, 873; solo con PYN; solo con P34 o P39)		-	-	-	-	-	-	-	-	-	-	-	-	-	-	-	●		
- (comprende 242, 275, 409, 555, 873; solo con PYO; solo con P34 o P39)		-	-	-	-	-	-	-	-	-	-	-	-	-	-	-	●	3.345,00	4.080,90
Omissione cinture di sicurezza di colore rosso	U17																	0,00	0,00
- (solo con 651)		-	-	-	-	-	-	-	-	-	-	-	-	-	-	-	○		
VOLANTE																			

0) solo per SPORT
1) solo per BUSINESS
2) solo per EXECUTIVE

3) solo per PREMIUM
4) solo per SPORT/BUSINESS
5) solo per SPORT/PREMIUM

6) solo per BUSINESS/EXECUTIVE
7) solo per SPORT/BUSINESS/EXECUTIVE
8) solo per SPORT/BUSINESS/PREMIUM

Equipaggiamenti a richiesta

- a richiesta
- a richiesta senza sovrapprezzo
- di serie
- non disponibile

	Cod.	A 180 d	A 180 d Automatic	A 200 d	A 200 d Automatic	A 200 d Automatic 4MATIC	A 220 d Automatic	A 220 d Automatic 4MATIC	A 180	A 180 Automatic	A 200	A 200 Automatic	A 200 Automatic 4MATIC	A 250 Automatic	A 250 Automatic 4MATIC	A 250 e Plug-in hybrid Automatic	Mercedes-AMG A 35 4MATIC	Prezzo IVA esclusa	Prezzo IVA inclusa
Volante AMG Performance in microfibra DINAMICA nera	L6G	-	-	-	-	-	-	-	-	-	-	-	-	-	-	-	●	420,00	512,40
Volante multifunzione riscaldabile	443	-	②	-	②	-	-	-	-	②	-	②	-	-	-	-	-	335,00	408,70
- (non con 411; solo con PYD, L3B)		-	④	-	④	④	④	④	-	④	-	④	④	④	④	④	-	160,00	195,20
- (non con 411; solo con L3B; solo con PYD o P59)		-	④	-	④	④	④	④	-	④	-	④	④	④	④	④	-	160,00	195,20
Volante sportivo multifunzione	L3A	②	②	②	②	-	-	-	②	②	②	②	-	-	-	-	-	0,00	0,00
- (non con 233, 239, 443)		②	②	②	②	-	-	-	②	②	②	②	-	-	-	-	-	0,00	0,00
Volante sportivo multifunzione in pelle nappa	L3B	-	⑦	-	⑦	④	④	④	-	⑦	-	⑦	④	④	④	④	-	0,00	0,00
- (solo con 443)		-	⑦	-	⑦	④	④	④	-	⑦	-	⑦	④	④	④	④	-	0,00	0,00
Volante sportivo multifunzione in pelle	L3E	②	②	②	②	-	-	-	②	②	②	②	-	-	-	-	-	175,00	213,50
		④	④	④	④	④	④	④	④	④	④	④	④	④	④	④	-	0,00	0,00
Volante sportivo multifunzione in pelle nappa a tre razze, appiattito nella parte inferiore e traforato all'altezza dell'impugnatura, con pulsanti touch control, mascherina color cromo argentato e cuciture decorative rosse o nere a seconda dei rivestimenti.	L5C	③	③	③	③	③	③	③	③	③	③	③	③	③	③	③	-	0,00	0,00
		③	③	③	③	③	③	③	③	③	③	③	③	③	③	③	-	0,00	0,00
Volante Performance AMG in pelle Nappa nera	L6J	-	-	-	-	-	-	-	-	-	-	-	-	-	-	-	□	0,00	0,00
Volante Performance AMG in pelle Nappa/microfibra DINAMICA	L6K	-	-	-	-	-	-	-	-	-	-	-	-	-	-	-	●	70,00	85,40
INSERTI DI FINITURA INTERNA																			

0) solo per SPORT
1) solo per BUSINESS
2) solo per EXECUTIVE

3) solo per PREMIUM
4) solo per SPORT/BUSINESS
5) solo per SPORT/PREMIUM

6) solo per BUSINESS/EXECUTIVE
7) solo per SPORT/BUSINESS/EXECUTIVE
8) solo per SPORT/BUSINESS/PREMIUM

Equipaggiamenti a richiesta

- a richiesta
- a richiesta senza sovrapprezzo
- di serie
- non disponibile

	Cod.	A 180 d	A 180 d Automatic	A 200 d	A 200 d Automatic	A 200 d Automatic 4MATIC	A 220 d Automatic	A 220 d Automatic 4MATIC	A 180	A 180 Automatic	A 200	A 200 Automatic	A 200 Automatic 4MATIC	A 250 Automatic	A 250 Automatic 4MATIC	A 250 e Plug-in hybrid Automatic	Mercedes-AMG A 35 4MATIC	Prezzo IVA esclusa	Prezzo IVA inclusa
Inserti in carbon look chiaro - (solo con P59)	H59	○	○	○	○	○	○	○	○	○	○	○	○	○	○	○	-	0,00	0,00
Inserti in carbon look scuro - (solo con P59)	H55	○	○	○	○	○	○	○	○	○	○	○	○	○	○	○	-	0,00	0,00
Inserti in alluminio chiaro con rifinitura a linee parallele - (solo con 950 o P59) - (solo con 950; solo con 159 o P39)	H45	● ③ -	● ③ -	● ③ -	● ③ -	● ③ -	● ③ -	● ③ -	● ③ -	● ③ -	● ③ -	● ③ -	● ③ -	● ③ -	● ③ -	● ③ -	○	150,00 0,00 0,00	183,00 0,00 0,00
Inserti in alluminio chiaro con rifinitura longitudinale - (solo con 950 o P59) - (solo con 950; solo con 159 o P34 o P39)	H44	● ③ -	● ③ -	● ③ -	● ③ -	● ③ -	● ③ -	● ③ -	● ③ -	● ③ -	● ③ -	● ③ -	● ③ -	● ③ -	● ③ -	● ③ -	□	150,00 0,00 0,00	183,00 0,00 0,00
Inserti in legno di noce marrone a poro aperto - (solo con P34, P59)	H23	○	○	○	○	○	○	○	○	○	○	○	○	○	○	○	-	260,00	317,20
Inserti in legno di tiglio nero a poro aperto - (solo con 950 o P59)	H15	●	●	●	●	●	●	●	●	●	●	●	●	●	●	●	-	260,00	317,20

0) solo per SPORT
1) solo per BUSINESS
2) solo per EXECUTIVE

3) solo per PREMIUM
4) solo per SPORT/BUSINESS
5) solo per SPORT/PREMIUM

6) solo per BUSINESS/EXECUTIVE
7) solo per SPORT/BUSINESS/EXECUTIVE
8) solo per SPORT/BUSINESS/PREMIUM

Equipaggiamenti a richiesta

- a richiesta
- a richiesta senza sovrapprezzo
- di serie
- non disponibile

	Cod.	A 180 d	A 180 d Automatic	A 200 d	A 200 d Automatic	A 200 d Automatic 4MATIC	A 220 d Automatic	A 220 d Automatic 4MATIC	A 180	A 180 Automatic	A 200	A 200 Automatic	A 200 Automatic 4MATIC	A 250 Automatic	A 250 Automatic 4MATIC	A 250 e Plug-in hybrid Automatic	Mercedes-AMG A 35 4MATIC	Prezzo IVA esclusa	Prezzo IVA inclusa
Inserti in legno di tiglio nero a poro aperto - (solo con P39, 950)	H15	3	3	3	3	3	3	3	3	3	3	3	3	3	3	3	-	110,00	134,20
		-	-	-	-	-	-	-	-	-	-	-	-	-	-	-	●	110,00	134,20
Inserti in alluminio AMG silver/black	H95	-	-	-	-	-	-	-	-	-	-	-	-	-	-	-	●	150,00	183,00
CIELO																			
Cielo in tessuto nero	51U	8	8	8	8	□	□	□	8	8	8	8	□	□	□	□	-	0,00	0,00
		-	-	-	-	-	-	-	-	-	-	-	-	-	-	-	□	0,00	0,00
Rivestimenti cielo in tessuto grigio	58U	2	2	2	2	-	-	-	2	2	2	2	-	-	-	-	-	0,00	0,00
CLIMATIZZAZIONE																			
Climatizzatore automatico mono zona con distribuzione dell'aria a gestione automatica, funzione di ricircolo, filtro per polveri sottili.	580	6	6	6	6	1	1	1	6	6	6	6	1	1	1	1	-	0,00	0,00
Climatizzatore automatico COMFORTMATIC: temperatura regolabile individualmente da guidatore e passeggero. Regolazione automatica di temperatura, portata e distribuzione dell'aria (tasto «Auto»), controllo costante dei gas nocivi nell'aria aspirata con commutazione automatica sulla modalità di ricircolo dell'aria, il filtro al carbone attivo. Bocchette posteriori centrali. - (solo con PYF o PYH)	581	5	5	5	5	5	5	5	5	5	5	5	5	5	5	5	-	0,00	0,00

0) solo per SPORT
1) solo per BUSINESS
2) solo per EXECUTIVE

3) solo per PREMIUM
4) solo per SPORT/BUSINESS
5) solo per SPORT/PREMIUM

6) solo per BUSINESS/EXECUTIVE
7) solo per SPORT/BUSINESS/EXECUTIVE
8) solo per SPORT/BUSINESS/PREMIUM

Equipaggiamenti a richiesta

- a richiesta
- a richiesta senza sovrapprezzo
- di serie
- non disponibile

	Cod.	A 180 d	A 180 d Automatic	A 200 d	A 200 d Automatic	A 200 d Automatic 4MATIC	A 220 d Automatic	A 220 d Automatic 4MATIC	A 180	A 180 Automatic	A 200	A 200 Automatic	A 200 Automatic 4MATIC	A 250 Automatic	A 250 Automatic 4MATIC	A 250 e Plug-in hybrid Automatic	Mercedes-AMG A 35 4MATIC	Prezzo IVA esclusa	Prezzo IVA inclusa
Climatizzatore automatico COMFORTMATIC: temperatura regolabile individualmente da guidatore e passeggero.Regolazione automatica di temperatura, portata e distribuzione dell'aria (tasto «Auto»), controllo costante dei gas nocivi nell'aria aspirata con commutazione automatica sulla modalità di ricircolo dell'aria, il filtro al carbone attivo. Bocchette posteriori centrali.	581	-	-	-	-	-	-	-	-	-	-	-	-	-	-	-	<input type="checkbox"/>	0,00	0,00
Riscaldamento supplementare.	228	●	●	●	●	●	●	●	●	●	●	●	●	●	●	●	●	1.100,00	1.342,00
MERCEDES ME CONNECT. SERVIZI DIGITALI																			
Chiamata di emergenza Mercedes-Benz: sistema di chiamata di emergenza automatica in caso di incidente (non necessita di telefono cellulare)	351	<input type="checkbox"/>	<input type="checkbox"/>	<input type="checkbox"/>	<input type="checkbox"/>	<input type="checkbox"/>	<input type="checkbox"/>	<input type="checkbox"/>	<input type="checkbox"/>	<input type="checkbox"/>	<input type="checkbox"/>	<input type="checkbox"/>	<input type="checkbox"/>	<input type="checkbox"/>	<input type="checkbox"/>	<input type="checkbox"/>	<input type="checkbox"/>	0,00	0,00
Predisposizione ai Servizi di navigazione ampliati - (solo con PBF)	01U	○	○	○	○	○	○	○	○	○	○	○	○	○	○	○	○	0,00	0,00
Modulo LTE per l'utilizzo dei servizi Mercedes me connect	362	<input type="checkbox"/>	<input type="checkbox"/>	<input type="checkbox"/>	<input type="checkbox"/>	<input type="checkbox"/>	<input type="checkbox"/>	<input type="checkbox"/>	<input type="checkbox"/>	<input type="checkbox"/>	<input type="checkbox"/>	<input type="checkbox"/>	<input type="checkbox"/>	<input type="checkbox"/>	<input type="checkbox"/>	<input type="checkbox"/>	<input type="checkbox"/>	0,00	0,00
Carica wireless: ricarica senza fili i telefoni cellulari che supportano lo standard Qi su una superficie di carica, Near Field Communication (NFC)	897	8	8	8	8	●	●	●	8	8	8	8	●	●	●	●	●	200,00	244,00
Servizi di accesso remoto e ricarica Plus - (solo con 365; solo con PYM o PYN o PYO)	38U	-	-	-	-	-	-	-	-	-	-	-	-	-	-	○	-	0,00	0,00
Predisposizione per chiave digitale	20U	<input type="checkbox"/>	<input type="checkbox"/>	<input type="checkbox"/>	<input type="checkbox"/>	<input type="checkbox"/>	<input type="checkbox"/>	<input type="checkbox"/>	<input type="checkbox"/>	<input type="checkbox"/>	<input type="checkbox"/>	<input type="checkbox"/>	<input type="checkbox"/>	<input type="checkbox"/>	<input type="checkbox"/>	<input type="checkbox"/>	<input type="checkbox"/>	0,00	0,00

0) solo per SPORT
1) solo per BUSINESS
2) solo per EXECUTIVE

3) solo per PREMIUM
4) solo per SPORT/BUSINESS
5) solo per SPORT/PREMIUM

6) solo per BUSINESS/EXECUTIVE
7) solo per SPORT/BUSINESS/EXECUTIVE
8) solo per SPORT/BUSINESS/PREMIUM

Equipaggiamenti a richiesta

- a richiesta
- a richiesta senza sovrapprezzo
- di serie
- non disponibile

	Cod.	A 180 d	A 180 d Automatic	A 200 d	A 200 d Automatic	A 200 d Automatic 4MATIC	A 220 d Automatic	A 220 d Automatic 4MATIC	A 180	A 180 Automatic	A 200	A 200 Automatic	A 200 Automatic 4MATIC	A 250 Automatic	A 250 Automatic 4MATIC	A 250 e Plug-in hybrid Automatic	Mercedes-AMG A 35 4MATIC	Prezzo IVA esclusa	Prezzo IVA inclusa
Servizi di accesso remoto- setup e monitoraggio (3 anni) - (non con 38U)	00U	□	□	□	□	□	□	□	□	□	□	□	□	□	□	□	□	0,00	0,00
SISTEMI DI ASSISTENZA ALLA GUIDA																			
Sidebags posteriori - (non con 7U1)	293	8	8	8	8	●	●	●	8	8	8	8	●	●	●	●	●	375,00	457,50
Kneebag per il guidatore	294	□	□	□	□	□	□	□	□	□	□	□	□	□	□	□	□	0,00	0,00
Brake Assist attivo - (non con 233, 239)	258	□	□	□	□	□	□	□	□	□	□	□	□	□	□	□	□	0,00	0,00
Sistema di rilevamento automatico del limite di velocità	504	□	□	□	□	□	□	□	□	□	□	□	□	□	□	□	□	0,00	0,00
Sistema di assistenza attivo alla regolazione della distanza DISTRONIC. - (non con 258, 411, 440, L3A)	239	-	●	-	●	●	●	●	-	●	-	●	●	●	●	●	●	600,00	732,00
Sistema antisbandamento attivo. Una vibrazione del volante avvisa il guidatore in caso di allontanamento accidentale dalla sua corsia di marcia e il sistema ESP® può intervenire attivamente con un intervento frenante unilaterale a velocità tra 60 e 200 km/h.	243	□	□	□	□	□	□	□	□	□	□	□	□	□	□	□	□	0,00	0,00
Riconoscimento automatico dei segnali stradali - (solo con PAY)	513	-	8	-	8	●	●	●	-	8	-	8	●	●	●	●	●	295,00	359,90

0) solo per SPORT
1) solo per BUSINESS
2) solo per EXECUTIVE

3) solo per PREMIUM
4) solo per SPORT/BUSINESS
5) solo per SPORT/PREMIUM

6) solo per BUSINESS/EXECUTIVE
7) solo per SPORT/BUSINESS/EXECUTIVE
8) solo per SPORT/BUSINESS/PREMIUM

Equipaggiamenti a richiesta

- a richiesta
- a richiesta senza sovrapprezzo
- di serie
- non disponibile

	Cod.	A 180 d	A 180 d Automatic	A 200 d	A 200 d Automatic	A 200 d Automatic 4MATIC	A 220 d Automatic	A 220 d Automatic 4MATIC	A 180	A 180 Automatic	A 200	A 200 Automatic	A 200 Automatic 4MATIC	A 250 Automatic	A 250 Automatic 4MATIC	A 250 e Plug-in hybrid Automatic	Mercedes-AMG A 35 4MATIC	Prezzo IVA esclusa	Prezzo IVA inclusa
Blind Spot Assist: sistema di controllo dell'angolo morto di visuale degli specchietti - (non con 233, 266, K33, K34, PAY)	234	8	8	8	8	●	●	●	8	8	8	8	●	●	●	●	●	450,00	549,00
DISTRONIC PLUS con Cross-Traffic Assist - (solo con 233, 273)	266	-	8	-	8	○	○	○	-	8	-	8	○	○	○	○	○	0,00	0,00
Adattamento velocità veicolo in base al percorso - (solo con 513, 233, 266, 273, PAY)	K34	-	8	-	8	○	○	○	-	8	-	8	○	○	○	○	○	0,00	0,00
Re-start automatico in caso di ingorghi - (solo con 365, 513, 233, 266, 273, K34, PAY)	K33	-	8	-	8	○	○	○	-	8	-	8	○	○	○	○	○	0,00	0,00
Pacchetto sistemi di assistenza alla guida. Costituito da sistema di assistenza attivo alla regolazione della distanza DISTRONIC, sistema di assistenza allo sterzo attivo, sistema di assistenza alla frenata attivo, sistema di sterzata automatica, sistema antisbandamento attivo e Blind Spot Assist attivo. - (comprende K33, K34, 233, 266, 273; non con 411; solo con 513; solo con P49 o 275)	PAY	-	8	-	8	●	●	●	-	8	-	8	●	●	●	●	●	1.210,00	1.476,20
SICUREZZA E COMFORT																			
Pacchetto Comfort per i sedili: regolazione in altezza del sedile lato passeggero, dell'inclinazione dei cuscini dei sedili anteriori per un maggiore comfort di seduta.	U59	8	8	8	8	□	□	□	8	8	8	8	□	□	□	□	□	0,00	0,00
Pacchetto Parcheggio : include Park Assist con PARKTRONIC - (non con P47; solo con 218, 235)	P44	●	●	●	●	●	●	●	●	●	●	●	●	●	●	●	●	595,00	725,90

0) solo per SPORT
1) solo per BUSINESS
2) solo per EXECUTIVE

3) solo per PREMIUM
4) solo per SPORT/BUSINESS
5) solo per SPORT/PREMIUM

6) solo per BUSINESS/EXECUTIVE
7) solo per SPORT/BUSINESS/EXECUTIVE
8) solo per SPORT/BUSINESS/PREMIUM

Equipaggiamenti a richiesta

- a richiesta
- a richiesta senza sovrapprezzo
- di serie
- non disponibile

	Cod.	A 180 d	A 180 d Automatic	A 200 d	A 200 d Automatic	A 200 d Automatic 4MATIC	A 220 d Automatic	A 220 d Automatic 4MATIC	A 180	A 180 Automatic	A 200	A 200 Automatic	A 200 Automatic 4MATIC	A 250 Automatic	A 250 Automatic 4MATIC	A 250 e Plug-in hybrid Automatic	Mercedes-AMG A 35 4MATIC	Prezzo IVA esclusa	Prezzo IVA inclusa
Pacchetto Parcheggio : include Park Assist con PARKTRONIC - (non con P47; solo con 218, 235; solo con PYM o PYN o PYO)	P44	○	○	○	○	○	○	○	○	○	○	○	○	○	○	○	○	0,00	0,00
Pacchetto Parcheggio con telecamera a 360° : include Park Assist con PARKTRONIC - (comprende 235, 501; non con 218, P44; solo con 234 o PAY; solo con PYM o PYN o PYO)	P47	8	8	8	8	●	●	●	8	8	8	8	●	●	●	●	●	410,00	500,20
MIRROR Package. Specchi retrovisori esterni ripiegabili elettricamente, retrovisore interno ed esterno sinistro autoanabbagliante - (comprende 249, 500) - (comprende 249, 500; solo con PYM o PYN o PYO)	P49	8	8	8	8	●	●	●	8	8	8	8	●	●	●	●	●	420,00	512,40
Pacchetto retrovisori: Specchi retrovisori esterni ripiegabili elettricamente - (solo con P49)	500	8	8	8	8	○	○	○	8	8	8	8	○	○	○	○	○	0,00	0,00
Pacchetto retrovisori: retrovisore interno ed esterno sinistro autoanabbagliante - (solo con P49)	249	8	8	8	8	○	○	○	8	8	8	8	○	○	○	○	○	0,00	0,00
Sterzo diretto	213	□	□	□	□	□	□	□	□	□	□	□	□	□	□	□	□	0,00	0,00
Sistema di assistenza attivo regolazione della distanza - (solo con 266, 273)	233	-	8	-	8	○	○	○	-	8	-	8	○	○	○	○	○	0,00	0,00
Park Assist con PARKTRONIC. - (solo con P44 o P47)	235	○	○	○	○	○	○	○	○	○	○	○	○	○	○	○	○	0,00	0,00

0) solo per SPORT
1) solo per BUSINESS
2) solo per EXECUTIVE

3) solo per PREMIUM
4) solo per SPORT/BUSINESS
5) solo per SPORT/PREMIUM

6) solo per BUSINESS/EXECUTIVE
7) solo per SPORT/BUSINESS/EXECUTIVE
8) solo per SPORT/BUSINESS/PREMIUM

Equipaggiamenti a richiesta

- a richiesta
- a richiesta senza sovrapprezzo
- di serie
- non disponibile

	Cod.	A 180 d	A 180 d Automatic	A 200 d	A 200 d Automatic	A 200 d Automatic 4MATIC	A 220 d Automatic	A 220 d Automatic 4MATIC	A 180	A 180 Automatic	A 200	A 200 Automatic	A 200 Automatic 4MATIC	A 250 Automatic	A 250 Automatic 4MATIC	A 250 e Plug-in hybrid Automatic	Mercedes-AMG A 35 4MATIC	Prezzo IVA esclusa	Prezzo IVA inclusa
Exit warning assistant - (solo con 233 o 234)	273	⑧	⑧	⑧	⑧	○	○	○	⑧	⑧	⑧	⑧	○	○	○	○	○	0,00	0,00
Reti portaoggetti sugli schienali dei sedili anteriori - (solo con U62)	286	⑧	⑧	⑧	⑧	□	□	□	⑧	⑧	⑧	⑧	□	□	□	□	□	0,00	0,00
Tergicristalli con sensore pioggia	345	□	□	□	□	□	□	□	□	□	□	□	□	□	□	□	□	0,00	0,00
TEMPOMAT. Cruise control: consente di definire e mantenere autonomamente la velocità di crociera impostata. - (non con 233, 239)	440	□	□	□	□	□	□	□	□	□	□	□	□	□	□	□	□	0,00	0,00
Preinstallazione per gancio di traino - (non con 293)	554	●	●	●	●	●	●	●	●	●	●	●	●	●	●	●	●	160,00	195,20
Sistema di controllo della pressione pneumatici	475	□	□	□	□	□	□	□	□	□	□	□	□	□	□	□	□	0,00	0,00
Automatic speed control - (solo con 513)	546	-	⑧	-	⑧	○	○	○	-	⑧	-	⑧	○	○	○	○	○	0,00	0,00
Gancio traino	550	●	●	●	●	●	●	●	●	●	●	●	●	●	●	●	●	800,00	976,00
Disattivazione automatica airbag lato passeggero.	U10	□	□	□	□	□	□	□	□	□	□	□	□	□	□	□	□	0,00	0,00
Tirefit - (non con R66)	B51	□	□	□	□	□	□	□	□	□	□	□	□	□	□	□	□	0,00	0,00

0) solo per SPORT
1) solo per BUSINESS
2) solo per EXECUTIVE

3) solo per PREMIUM
4) solo per SPORT/BUSINESS
5) solo per SPORT/PREMIUM

6) solo per BUSINESS/EXECUTIVE
7) solo per SPORT/BUSINESS/EXECUTIVE
8) solo per SPORT/BUSINESS/PREMIUM

Equipaggiamenti a richiesta

- a richiesta
- a richiesta senza sovrapprezzo
- di serie
- non disponibile

	Cod.	A 180 d	A 180 d Automatic	A 200 d	A 200 d Automatic	A 200 d Automatic 4MATIC	A 220 d Automatic	A 220 d Automatic 4MATIC	A 180	A 180 Automatic	A 200	A 200 Automatic	A 200 Automatic 4MATIC	A 250 Automatic	A 250 Automatic 4MATIC	A 250 e Plug-in hybrid Automatic	Mercedes-AMG A 35 4MATIC	Prezzo IVA esclusa	Prezzo IVA inclusa
DYNAMIC SELECT: comando nella consolle centrale che permette di scegliere il programma di marcia preferito.	B59	□	□	□	□	□	□	□	□	□	□	□	□	□	□	□	□	0,00	0,00
Keyless-Go: permette di aprire e chiudere comodamente la vettura semplicemente avendo con sé la chiave elettronica. - (solo con PYN o PYO)	889	⑧	⑧	⑧	⑧	○	○	○	⑧	⑧	⑧	⑧	○	○	○	○	○	0,00	0,00
Sedile posteriore con schienale ad abbattimento - (solo con U62)	287	⑧	⑧	⑧	⑧	□	□	□	⑧	⑧	⑧	⑧	□	□	□	□	□	0,00	0,00
Impianto tergilavavetro termico	875	●	●	●	●	●	●	●	●	●	●	●	●	●	●	●	●	115,00	140,30
Cofano motore attivo per sicurezza pedoni	U60	□	□	□	□	□	□	□	□	□	□	□	□	□	□	□	□	0,00	0,00
SISTEMI DI CHIUSURA / ANTIFURTO																			
Modulo antifurto - (solo con P82)	551	⑧	⑧	⑧	⑧	○	○	○	⑧	⑧	⑧	⑧	○	○	○	○	○	0,00	0,00
Sensore interno - (solo con P82)	882	⑧	⑧	⑧	⑧	○	○	○	⑧	⑧	⑧	⑧	○	○	○	○	○	0,00	0,00

0) solo per SPORT
1) solo per BUSINESS
2) solo per EXECUTIVE

3) solo per PREMIUM
4) solo per SPORT/BUSINESS
5) solo per SPORT/PREMIUM

6) solo per BUSINESS/EXECUTIVE
7) solo per SPORT/BUSINESS/EXECUTIVE
8) solo per SPORT/BUSINESS/PREMIUM

Equipaggiamenti a richiesta

- a richiesta
- a richiesta senza sovrapprezzo
- di serie
- non disponibile

	Cod.	A 180 d	A 180 d Automatic	A 200 d	A 200 d Automatic	A 200 d Automatic 4MATIC	A 220 d Automatic	A 220 d Automatic 4MATIC	A 180	A 180 Automatic	A 200	A 200 Automatic	A 200 Automatic 4MATIC	A 250 Automatic	A 250 Automatic 4MATIC	A 250 e Plug-in hybrid Automatic	Mercedes-AMG A 35 4MATIC	Prezzo IVA esclusa	Prezzo IVA inclusa
URBAN GUARD Plus. Il pacchetto protezione vettura URBAN GUARD Plus offre una sicurezza a 360 gradi: ai componenti del pacchetto URBAN GUARD aggiunge la funzione localizzazione di auto rubate (utilizzo gratuito per tre anni dall'attivazione)* Per l'utilizzo dei Servizi è necessario registrarsi nel portale Mercedes me e accettare le Condizioni di utilizzo dei Servizi Mercedes me connect. - (comprende 551, 882)	P82	●	●	●	●	●	●	●	●	●	●	●	●	●	●	●	●	640,00	780,80
AMG																			
Badge neri lucidati a specchio - (solo con PAZ)	7U8	-	-	-	-	-	-	-	-	-	-	-	-	-	-	-	○	0,00	0,00
Mascherina del radiatore specifica AMG, scura - (solo con PAZ)	5U6	-	-	-	-	-	-	-	-	-	-	-	-	-	-	-	○	0,00	0,00
Pinze freno rosse con scritta «AMG»	U70	-	-	-	-	-	-	-	-	-	-	-	-	-	-	-	●	320,00	390,40
RIVESTIMENTI IN TESSUTO																			
Tessuto Tandel nero - (solo con 7U1)	001	2	2	2	2	-	-	-	2	2	2	2	-	-	-	-	-	0,00	0,00
RIVESTIMENTI IN PELLE																			

0) solo per SPORT
 1) solo per BUSINESS
 2) solo per EXECUTIVE

3) solo per PREMIUM
 4) solo per SPORT/BUSINESS
 5) solo per SPORT/PREMIUM

6) solo per BUSINESS/EXECUTIVE
 7) solo per SPORT/BUSINESS/EXECUTIVE
 8) solo per SPORT/BUSINESS/PREMIUM

Equipaggiamenti a richiesta

- a richiesta
- a richiesta senza sovrapprezzo
- di serie
- non disponibile

	Cod.	A 180 d	A 180 d Automatic	A 200 d	A 200 d Automatic	A 200 d Automatic 4MATIC	A 220 d Automatic	A 220 d Automatic 4MATIC	A 180	A 180 Automatic	A 200	A 200 Automatic	A 200 Automatic 4MATIC	A 250 Automatic	A 250 Automatic 4MATIC	A 250 e Plug-in hybrid Automatic	Mercedes-AMG A 35 4MATIC	Prezzo IVA esclusa	Prezzo IVA inclusa
Pelle nera - (solo con 7U2, P34)	201	○	○	○	○	○	○	○	○	○	○	○	○	○	○	○	-	0,00	0,00
Pelle marrone bahia / nero con sedili sportivi - (solo con P34)	204	●	●	●	●	●	●	●	●	●	●	●	●	●	●	●	●	100,00	122,00
Pelle beige latte macchiato / nero - (solo con 7U2, P34)	205	○	○	○	○	○	○	○	○	○	○	○	○	○	○	○	-	100,00	122,00
Pelle nera con sedili sportivi - (solo con P34)	211	○	○	○	○	○	○	○	○	○	○	○	○	○	○	○	○	0,00	0,00
Pelle rosso / nero con sedili sportivi - (solo con P39)	257	○	○	○	○	○	○	○	○	○	○	○	○	○	○	○	○	0,00	0,00
Pelle grigio titano pearl/nero con sedili sportivi - (solo con P39)	258	●	●	●	●	●	●	●	●	●	●	●	●	●	●	●	●	100,00	122,00
RIVESTIMENTI IN ARTICO E DINAMICA																			
Sedili sportivi in ARTICO e microfibra DINAMICA neri	651	○	○	○	○	○	○	○	○	○	○	○	○	○	○	○	○	0,00	0,00
RIVESTIMENTI IN ARTICO E TESSUTO																			
Rivestimenti in ARTICO/tessuto Bertix nero - (solo con 7U2)	311	○	○	○	○	○	○	○	○	○	○	○	○	○	○	○	○	0,00	0,00

0) solo per SPORT
1) solo per BUSINESS
2) solo per EXECUTIVE

3) solo per PREMIUM
4) solo per SPORT/BUSINESS
5) solo per SPORT/PREMIUM

6) solo per BUSINESS/EXECUTIVE
7) solo per SPORT/BUSINESS/EXECUTIVE
8) solo per SPORT/BUSINESS/PREMIUM

Equipaggiamenti a richiesta

- a richiesta
- a richiesta senza sovrapprezzo
- di serie
- non disponibile

	Cod.	A 180 d	A 180 d Automatic	A 200 d	A 200 d Automatic	A 200 d Automatic 4MATIC	A 220 d Automatic	A 220 d Automatic 4MATIC	A 180	A 180 Automatic	A 200	A 200 Automatic	A 200 Automatic 4MATIC	A 250 Automatic	A 250 Automatic 4MATIC	A 250 e Plug-in hybrid Automatic	Mercedes-AMG A 35 4MATIC	Prezzo IVA esclusa	Prezzo IVA inclusa
Rivestimenti in ARTICO/tessuto Bertrix nero/grigio neva - (solo con 7U2)	371	●	●	●	●	●	●	●	●	●	●	●	●	●	●	●	-	100,00	122,00
Rivestimenti in ARTICO /tessuto Bertrix blu indaco / nero - (solo con 7U2)	372	●	●	●	●	●	●	●	●	●	●	●	●	●	●	●	-	100,00	122,00
Rivestimenti in ARTICO / tessuto Fléron nero - (solo con 7U2)	321	□	□	□	□	□	□	□	□	□	□	□	□	□	□	□	-	0,00	0,00
Rivestimenti in ARTICO / tessuto Fléron Nero / marrone Bahia - (solo con 7U2)	381	○	○	○	○	○	○	○	○	○	○	○	○	○	○	○	-	100,00	122,00
RIVESTIMENTI IN ARTICO																			
Rivestimenti in ARTICO neri - (solo con 7U2)	101	●	●	●	●	●	●	●	●	●	●	●	●	●	●	●	-	145,00	176,90
Rivestimenti in ARTICO beige latte macchiato / nero - (solo con 7U2)	105	○	○	○	○	○	○	○	○	○	○	○	○	○	○	○	-	245,00	298,90
Rivestimenti in ARTICO grigio neva/nero con sedili sportivi	159	●	●	●	●	●	●	●	●	●	●	●	●	●	●	●	●	100,00	122,00
VERNICI PASTELLO																			
Bianco Polare	149	●	●	●	●	●	●	●	●	●	●	●	●	●	●	●	●	210,00	256,20

0) solo per SPORT
1) solo per BUSINESS
2) solo per EXECUTIVE

3) solo per PREMIUM
4) solo per SPORT/BUSINESS
5) solo per SPORT/PREMIUM

6) solo per BUSINESS/EXECUTIVE
7) solo per SPORT/BUSINESS/EXECUTIVE
8) solo per SPORT/BUSINESS/PREMIUM

Equipaggiamenti a richiesta

- a richiesta
- a richiesta senza sovrapprezzo
- di serie
- non disponibile

	Cod.	A 180 d	A 180 d Automatic	A 200 d	A 200 d Automatic	A 200 d Automatic 4MATIC	A 220 d Automatic	A 220 d Automatic 4MATIC	A 180	A 180 Automatic	A 200	A 200 Automatic	A 200 Automatic 4MATIC	A 250 Automatic	A 250 Automatic 4MATIC	A 250 e Plug-in hybrid Automatic	Mercedes-AMG A 35 4MATIC	Prezzo IVA esclusa	Prezzo IVA inclusa
Nero notte.	696	○	○	○	○	○	○	○	○	○	○	○	○	○	○	○	○	0,00	0,00
Giallo sole	914	●	●	●	●	●	●	●	●	●	●	●	●	●	●	●	●	210,00	256,20
VERNICI METALLIZZATE																			
Vernice Nero cosmo	191	●	●	●	●	●	●	●	●	●	●	●	●	●	●	●	●	590,00	719,80
Argento Iridio	775	●	●	●	●	●	●	●	●	●	●	●	●	●	●	●	●	590,00	719,80
Grigio montagna	787	●	●	●	●	●	●	●	●	●	●	●	●	●	●	●	●	590,00	719,80
Digital white.	144	●	●	●	●	●	●	●	●	●	●	●	●	●	●	●	●	590,00	719,80
Denim Blue.	667	●	●	●	●	●	●	●	●	●	●	●	●	●	●	●	●	590,00	719,80
Rose' gold	817	●	●	●	●	●	●	●	●	●	●	●	●	●	●	●	●	590,00	719,80
VERNICI DESIGNO																			
Grigio Montagna magno designo	662	●	●	●	●	●	●	●	●	●	●	●	●	●	●	●	●	2.010,00	2.452,20
Rosso patagonia designo	993	●	●	●	●	●	●	●	●	●	●	●	●	●	●	●	●	950,00	1.159,00
EQ																			
Predisposizione per servizi con accesso remoto e di navigazione EQ	13U	-	-	-	-	-	-	-	-	-	-	-	-	-	-	□	-	0,00	0,00
Avvisatore acustico	B53	-	-	-	-	-	-	-	-	-	-	-	-	-	-	□	-	0,00	0,00
RICARICA																			

0) solo per SPORT
1) solo per BUSINESS
2) solo per EXECUTIVE

3) solo per PREMIUM
4) solo per SPORT/BUSINESS
5) solo per SPORT/PREMIUM

6) solo per BUSINESS/EXECUTIVE
7) solo per SPORT/BUSINESS/EXECUTIVE
8) solo per SPORT/BUSINESS/PREMIUM

Equipaggiamenti a richiesta

- a richiesta
- a richiesta senza sovrapprezzo
- di serie
- non disponibile

	Cod.	A 180 d	A 180 d Automatic	A 200 d	A 200 d Automatic	A 200 d Automatic 4MATIC	A 220 d Automatic	A 220 d Automatic 4MATIC	A 180	A 180 Automatic	A 200	A 200 Automatic	A 200 Automatic 4MATIC	A 250 Automatic	A 250 Automatic 4MATIC	A 250 e Plug-in hybrid Automatic	Mercedes-AMG A 35 4MATIC	Prezzo IVA esclusa	Prezzo IVA inclusa
Questo cavo di ricarica, detto anche cavo Modo 2, consente di ricaricare la batteria dell'auto alla presa di corrente di rete con massimo 2,3 kW (230V, monofase, 10 A) ed è indicato per le prese di corrente del tipo E/F CEE 7/7 (schuko)	B30	-	-	-	-	-	-	-	-	-	-	-	-	-	-	□	-	0,00	0,00
Questo cavo di ricarica, detto anche cavo Modo 3, consente di ricaricare la batteria dell'auto alla wallbox o alle stazioni di ricarica pubbliche con massimo 11 kW (tipo 2, trifase, 20 A).	B33	-	-	-	-	-	-	-	-	-	-	-	-	-	-	□	-	0,00	0,00
Caricatore di bordo da 7,4 kW	76B	-	-	-	-	-	-	-	-	-	-	-	-	-	-	□	-	0,00	0,00
Questo cavo di ricarica, detto anche cavo Modo 2, consente di ricaricare la batteria dell'auto alla presa di corrente di rete con massimo 2,3 kW (230V, monofase, 10 A) ed è indicato per le prese di corrente del tipo E/F CEE 7/7 (schuko) - (non con B30)	B80	-	-	-	-	-	-	-	-	-	-	-	-	-	-	●	-	70,00	85,40
Questo cavo di ricarica, detto anche cavo Modo 3, consente di ricaricare la batteria dell'auto alla wallbox o alle stazioni di ricarica pubbliche con massimo 11 kW (tipo 2, trifase, 20 A). - (non con B33)	B83	-	-	-	-	-	-	-	-	-	-	-	-	-	-	●	-	70,00	85,40

0) solo per SPORT
1) solo per BUSINESS
2) solo per EXECUTIVE

3) solo per PREMIUM
4) solo per SPORT/BUSINESS
5) solo per SPORT/PREMIUM

6) solo per BUSINESS/EXECUTIVE
7) solo per SPORT/BUSINESS/EXECUTIVE
8) solo per SPORT/BUSINESS/PREMIUM

Equipaggiamenti a richiesta

- a richiesta
- a richiesta senza sovrapprezzo
- di serie
- non disponibile

Cod.	A 180 d	A 180 d Automatic	A 200 d	A 200 d Automatic	A 200 d Automatic 4MATIC	A 220 d Automatic	A 220 d Automatic 4MATIC	A 180	A 180 Automatic	A 200	A 200 Automatic	A 200 Automatic 4MATIC	A 250 Automatic	A 250 Automatic 4MATIC	A 250 e Plug-in hybrid Automatic	Mercedes-AMG A 35 4MATIC	Prezzo IVA esclusa	Prezzo IVA inclusa
Sistema di ricarica a corrente continua (ricarica CC). Per una velocità di ricarica ottimale di massimo 24 kW. Le stazioni di ricarica rapida, forniscono la corrente continua necessaria per la batteria ad alto voltaggio. In questo modo il sistema di ricarica a corrente continua fornisce in brevissimo tempo la migliore autonomia elettrica possibile. - (solo con 76B)	-	-	-	-	-	-	-	-	-	-	-	-	-	-	●	-	500,00	610,00
Cavo di carica per prese industriali. Questo cavo di ricarica, detto anche cavo Modo 2, consente di ricaricare la batteria dell'auto alla presa elettrica industriale con 3,6 kW massimi (230 V, monofase, 16 A) ed è indicato per le prese di corrente del tipo IEC60309 CEE 16/3	-	-	-	-	-	-	-	-	-	-	-	-	-	-	○	-	0,00	0,00
Cavo di carica per prese industriali. Questo cavo di ricarica, detto anche cavo Modo 2, consente di ricaricare la batteria dell'auto alla presa elettrica industriale con 3,6 kW massimi (230 V, monofase, 16 A) ed è indicato per le prese di corrente del tipo IEC60309 CEE 16/3	-	-	-	-	-	-	-	-	-	-	-	-	-	-	●	-	70,00	85,40
E-go + Package. Offerta integrata che comprende: -Enel Box Station (con installazione da 7.4 kW) -Installazione a cura di Enel Energia con 3 anni di garanzia e manutenzione inclusi Box Station e installazione a cura di Enel X. Potrebbe essere necessario aumentare la potenza della propria fornitura elettrica	-	-	-	-	-	-	-	-	-	-	-	-	-	-	●	-	1.176,00	1.434,72

0) solo per SPORT
1) solo per BUSINESS
2) solo per EXECUTIVE

3) solo per PREMIUM
4) solo per SPORT/BUSINESS
5) solo per SPORT/PREMIUM

6) solo per BUSINESS/EXECUTIVE
7) solo per SPORT/BUSINESS/EXECUTIVE
8) solo per SPORT/BUSINESS/PREMIUM

Equipaggiamenti a richiesta

- a richiesta
- a richiesta senza sovrapprezzo
- di serie
- non disponibile

	Cod.	A 180 d	A 180 d Automatic	A 200 d	A 200 d Automatic	A 200 d Automatic 4MATIC	A 220 d Automatic	A 220 d Automatic 4MATIC	A 180	A 180 Automatic	A 200	A 200 Automatic	A 200 Automatic 4MATIC	A 250 Automatic	A 250 Automatic 4MATIC	A 250 e Plug-in hybrid Automatic	Mercedes-AMG A 35 4MATIC	Prezzo IVA esclusa	Prezzo IVA inclusa
E-go Package. Offerta integrata che comprende: -Enel Box Station (con installazione da 3.7 kW) -Installazione a cura di Enel Energia con 3 anni di garanzia e manutenzione inclusi Box Station e installazione a cura di Enel X. Potrebbe essere necessario aumentare la potenza della propria fornitura elettrica	D35	-	-	-	-	-	-	-	-	-	-	-	-	-	-	●	-	1.012,00	1.234,64
E-go turbo Package. Offerta integrata che comprende: -Enel Box Station con installazione a 22 kW -Installazione a cura di Enel Energia con 3 anni di garanzia e manutenzione inclusi Box Station e installazione a cura di Enel X. Potrebbe essere necessario aumentare la potenza della propria fornitura elettrica	D36	-	-	-	-	-	-	-	-	-	-	-	-	-	-	●	-	1.770,00	2.159,40

0) solo per SPORT
 1) solo per BUSINESS
 2) solo per EXECUTIVE

3) solo per PREMIUM
 4) solo per SPORT/BUSINESS
 5) solo per SPORT/PREMIUM

6) solo per BUSINESS/EXECUTIVE
 7) solo per SPORT/BUSINESS/EXECUTIVE
 8) solo per SPORT/BUSINESS/PREMIUM

Dati Tecnici

	A 180 d	A 180 d Automatic	A 200 d	A 200 d Automatic
Numero cilindri	L4	L4	L4	L4
Cambio	Manuale	Automatico	Manuale	Automatico
Cilindrata (cm³)	1950	1950	1950	1950
Potenza (kw/CV Giri/min)	85/116 3.400 - 4.400	85/116 3.400 - 4.400	110 /150 3.400 - 4.400	110/150 3.400-4.400
Coppia (Nm a Giri/min)	280/1300 - 2600	280/1300 - 2600	320/1400 - 3200	320/1400 - 3500
Velocità max. (km/h)	206	206	227	227
Combinato * (l/100km)	5,3 - 4,7	5,5 - 4,9	5,3 - 4,7	5,4 - 4,8
Cavalli fiscali	20	20	20	20
Emissioni (CO2) *	139 - 124	144 - 128	138 - 123	141 - 125
Normativa Emissioni	EURO 6D-ISC-FCM	EURO 6D-ISC-FCM	EURO 6D-ISC-FCM	EURO 6D-ISC-FCM
Potenza elettrico (kw/CV)	/	/	/	/
Consumi ciclo WLTP (kWh/100km)				
Autonomia ciclo WLTP (km)				
Batteria (kWh)				
Caricatore di bordo				
Tempi di ricarica (10% - 80%)				
Massa vettura (kg)				
Pneumatici di serie	EXECUTIVE - 205/60 R16 BUSINESS - 205/60 R16 SPORT - 205/55 R17 PREMIUM - 225/45 R18	EXECUTIVE - 205/60 R16 BUSINESS - 205/60 R16 SPORT - 205/55 R17 PREMIUM - 225/45 R18	EXECUTIVE - 205/60 R16 BUSINESS - 205/60 R16 SPORT - 205/55 R17 PREMIUM - 225/45 R18	EXECUTIVE - 205/60 R16 BUSINESS - 205/60 R16 SPORT - 205/55 R17 PREMIUM - 225/45 R18

* I valori indicati sono stati determinati in accordo con i metodi di misurazione prescritti. Questi sono i "Valori della CO2 WLTP" ai sensi dell'articolo 2 n. 3) del Regolamento di esecuzione (UE) 2017/1153 nella sua versione in vigore. I valori del consumo di carburante sono stati calcolati sulla base di tali valori. I dati riportati non si riferiscono a un'unica vettura e non fanno parte dell'offerta, ma servono solo ad effettuare un confronto tra i diversi modelli. I valori variano a seconda delle dotazioni accessorie selezionate.

Dati Tecnici

	A 200 d Automatic 4MATIC	A 220 d Automatic	A 220 d Automatic 4MATIC	A 180
Numero cilindri	L4	L4	L4	L4
Cambio	Automatico	Automatico	Automatico	Manuale
Cilindrata (cm³)	1950	1950	1950	1332
Potenza (kw/CV Giri/min)	110/150 3.400 - 4.400	140/190 3.800	140/190 3.800	100/136 5.500
Coppia (Nm a Giri/min)	320/1400 - 3200	400/1.600 - 2.600	400/1.600 - 2.600	200/1.460 - 4.000
Velocità max. (km/h)	223	246	240	216
Combinato * (l/100km)	5,6 - 4,9	5,4 - 4,9	5,6 - 5,0	6,5 - 5,8
Cavalli fiscali	20	20	20	15
Emissioni (CO2) *	147 - 129	142 - 127	146 - 131	148 - 131
Normativa Emissioni	EURO 6D-ISC-FCM	EURO 6D-ISC-FCM	EURO 6D-ISC-FCM	Euro 6d ISC-FCM
Potenza elettrico (kw/CV)	/	/	/	/
Consumi ciclo WLTP (kWh/100km)				
Autonomia ciclo WLTP (km)				
Batteria (kWh)				
Caricatore di bordo				
Tempi di ricarica (10% - 80%)				
Massa vettura (kg)				
Pneumatici di serie	BUSINESS - 205/55 R17 SPORT - 205/55 R17 PREMIUM - 225/45 R18	BUSINESS - 205/55 R17 SPORT - 205/55 R17 PREMIUM - 225/45 R18	BUSINESS - 205/55 R17 SPORT - 205/55 R17 PREMIUM - 225/45 R18	EXECUTIVE - 205/60 R16 BUSINESS - 205/60 R16 SPORT - 205/55 R17 PREMIUM - 225/45 R18

* I valori indicati sono stati determinati in accordo con i metodi di misurazione prescritti. Questi sono i "Valori della CO2 WLTP" ai sensi dell'articolo 2 n. 3) del Regolamento di esecuzione (UE) 2017/1153 nella sua versione in vigore. I valori del consumo di carburante sono stati calcolati sulla base di tali valori. I dati riportati non si riferiscono a un'unica vettura e non fanno parte dell'offerta, ma servono solo ad effettuare un confronto tra i diversi modelli. I valori variano a seconda delle dotazioni accessorie selezionate.

Dati Tecnici

	A 180 Automatic	A 200	A 200 Automatic	A 200 Automatic 4MATIC
Numero cilindri	L4	L4	L4	L4
Cambio	Automatico	Manuale	Automatico	Automatico
Cilindrata (cm³)	1332	1332	1332	1332
Potenza (kw/CV Giri/min)	100/136 5500	120/163 5.500	120/163 5500	120/163 5.500
Coppia (Nm a Giri/min)	200/1.460 - 4.000	250/1.620 - 4.000	250/1.620 - 4.000	250/1620 - 4000
Velocità max. (km/h)	216	230	230	226
Combinato * (l/100km)	6,6 - 5,8	6,5 - 5,8	6,6 - 5,9	7,2 - 6,3
Cavalli fiscali	15	15	15	15
Emissioni (CO2) *	150 - 133	149 - 131	150 - 133	164 - 143
Normativa Emissioni	Euro 6d ISC-FCM	Euro 6d ISC-FCM	Euro 6d ISC-FCM	EURO 6D-ISC-FCM
Potenza elettrico (kw/CV)	/	/	/	/
Consumi ciclo WLTP (kWh/100km)				
Autonomia ciclo WLTP (km)				
Batteria (kWh)				
Caricatore di bordo				
Tempi di ricarica (10% - 80%)				
Massa vettura (kg)				
Pneumatici di serie	EXECUTIVE - 205/60 R16 BUSINESS - 205/60 R16 SPORT - 205/55 R17 PREMIUM - 225/45 R18	EXECUTIVE - 205/60 R16 BUSINESS - 205/60 R16 SPORT - 205/55 R17 PREMIUM - 225/45 R18	EXECUTIVE - 205/60 R16 BUSINESS - 205/60 R16 SPORT - 205/55 R17 PREMIUM - 225/45 R18	BUSINESS - 205/55 R17 SPORT - 205/55 R17 PREMIUM - 225/45 R18

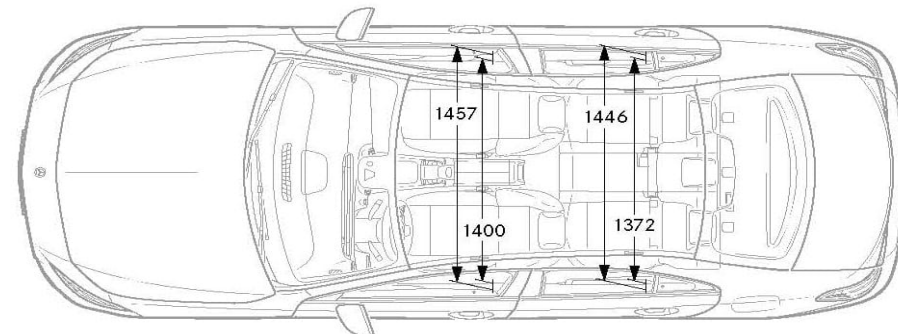
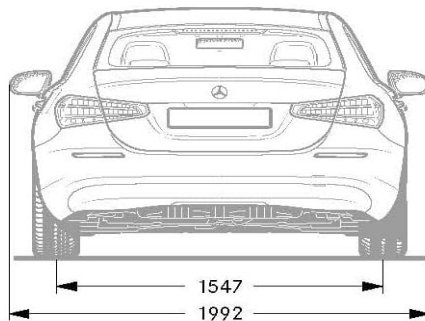
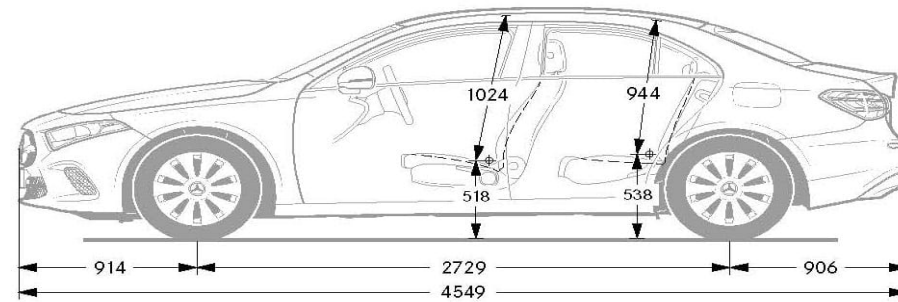
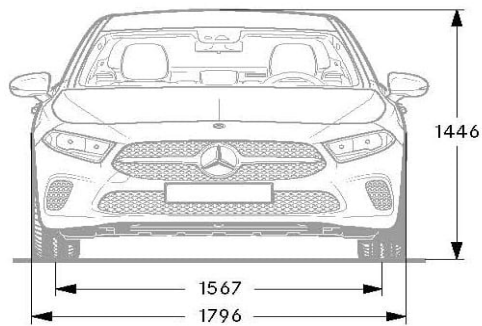
* I valori indicati sono stati determinati in accordo con i metodi di misurazione prescritti. Questi sono i "Valori della CO2 WLTP" ai sensi dell'articolo 2 n. 3) del Regolamento di esecuzione (UE) 2017/1153 nella sua versione in vigore. I valori del consumo di carburante sono stati calcolati sulla base di tali valori. I dati riportati non si riferiscono a un'unica vettura e non fanno parte dell'offerta, ma servono solo ad effettuare un confronto tra i diversi modelli. I valori variano a seconda delle dotazioni accessorie selezionate.

Dati Tecnici

	A 250 Automatic	A 250 Automatic 4MATIC	A 250 e Plug-in hybrid Automatic	Mercedes-AMG A 35 4MATIC
Numero cilindri	L4	L4	L4	L4
Cambio	Automatico	Automatico	Automatico	Automatico
Cilindrata (cm³)	1991	1991	1332	1991
Potenza (kw/CV Giri/min)	165/224 5.500	165/224 5.500	118 /160 5.500(P.max comb.160kW)	225/306 5.800
Coppia (Nm a Giri/min)	350/1.800 - 4.000	350/1.800 - 4.000	230+330 (450 max)/1620-4000(max comb.400)	400/3000-4.000
Velocità max. (km/h)	250	250	240	250
Combinato * (l/100km)	7,3- 6,6	7,6 - 6,7	1,3 - 0,9	8,5 - 8,0
Cavalli fiscali	20	20	15	20
Emissioni (CO2) *	167 - 150	174 - 152	30 - 20	194-182
Normativa Emissioni	EURO 6D-ISC-FCM	Euro 6d ISC-FCM	EURO 6D-ISC-FCM	EURO 6D-ISC-FCM
Potenza elettrico (kw/CV)	/	/	75/102	/
Consumi ciclo WLTP (kWh/100km)				
Autonomia ciclo WLTP (km)				
Batteria (kWh)				
Caricatore di bordo				
Tempi di ricarica (10% - 80%)				
Massa vettura (kg)				
Pneumatici di serie	BUSINESS - 205/55 R17 SPORT - 205/55 R17 PREMIUM - 225/45 R18	BUSINESS - 205/55 R17 SPORT - 205/55 R17 PREMIUM - 225/45 R18	BUSINESS - 205/55 R17 SPORT - 205/55 R17 PREMIUM - 225/45 R18	Mercedes-AMG 35 - 225/45 R18

* I valori indicati sono stati determinati in accordo con i metodi di misurazione prescritti. Questi sono i "Valori della CO2 WLTP" ai sensi dell'articolo 2 n. 3) del Regolamento di esecuzione (UE) 2017/1153 nella sua versione in vigore. I valori del consumo di carburante sono stati calcolati sulla base di tali valori. I dati riportati non si riferiscono a un'unica vettura e non fanno parte dell'offerta, ma servono solo ad effettuare un confronto tra i diversi modelli. I valori variano a seconda delle dotazioni accessorie selezionate.

Dimensioni.



Tutti i dati sono espressi in millimetri. I valori raffigurati sono da intendersi medi e validi per vetture con equipaggiamento di base e senza carico.

Elenco equipaggiamenti

001 - Tessuto Tandel nero
00U - Servizi di accesso remoto-setup e monitoraggio (3 anni)
01R - Cerchio in lega da 18" a 5 doppie razze
01U - Predisposizione ai Servizi di navigazione ampliati
04R - Cerchi in lega da 18" a razze multiple verniciati in nero
101 - Rivestimenti in ARTICO neri
105 - Rivestimenti in ARTICO beige latte macchiato / nero
13U - Predisposizione per servizi con accesso remoto e di navigazione EQ
144 - Digital white
149 - Bianco Polare
14U - Pacchetto integrazione per smartphone Apple™ o Android™
159 - Rivestimenti in ARTICO bicolore grigio neva/nero con sedili sportivi
16U - Pacchetto integrazione per smartphone: CarPlay™ (sistema operativo Apple)
17U - Android Auto™
191 - Vernice Nero cosmo
201 - Pelle nera
204 - Pelle marrone bahia / nero con sedili sportivi
205 - Pelle beige latte macchiato / nero
20U - Predisposizione per chiave digitale
211 - Pelle nera con sedili sportivi
213 - Sterzo diretto
218 - Telecamera posteriore per la retromarcia assistita
228 - Riscaldamento supplementare
233 - Sistema di assistenza attivo regolazione della distanza
234 - Blind Spot Assist: sistema di controllo dell'angolo morto
235 - Park Assist con PARKTRONIC
239 - Sistema di assistenza attivo alla regolazione della distanza DISTRONIC
242 - Sedile anteriore destro regolabile elettricamente con memoria
243 - Sistema antisbandamento attivo
249 - Pacchetto retrovisori: retrovisore interno ed esterno sinistro autoanabbagliante
257 - Pelle rosso / nero con sedili sportivi
258 - Brake Assist attivo
258 - Pelle grigio titano pearl/nero con sedili sportivi
266 - DISTRONIC PLUS con Cross-Traffic Assist
273 - Exit warning assistant
275 - Sedile guidatore regolabile elettricamente con funzione Memory
286 - Reti portaoggetti sugli schienali dei sedili anteriori
287 - Sedile posteriore con schienale ad abbattimento

293 - Sidebags posteriori
294 - Kneebag per il guidatore
310 - Portabevande doppio
311 - Rivestimenti in ARTICO/tessuto Bertix nero
321 - Rivestimenti in ARTICO / tessuto Fléron nero
33U - Servizi di accesso remoto Plus
345 - Tergicristalli con sensore pioggia
351 - Chiamata di emergenza Mercedes-Benz
355 - Funzioni avanzate MBUX
362 - Modulo LTE per l'utilizzo dei servizi Mercedes me connect
365 - Sistema di navigazione su disco fisso
371 - Rivestimenti in ARTICO/tessuto Bertrix nero/grigio neva
372 - Rivestimenti in ARTICO/tessuto Bertrix blu indaco / nero
381 - Rivestimenti in ARTICO / tessuto Fléron Nero / marrone Bahia
38U - Servizi di accesso remoto e ricarica Plus
400 - Bracciolo posteriore estraibile/removibile con portabicchiere
401 - Sedili climatizzati per lato guida e passeggero con riscaldamento e ventilazione
409 - Sedili Multicontour
411 - Cambio manuale a 6 marce
413 - Tetto Panorama scorrevole
426 - Cambio automatico 8G-DCT
429 - Cambio automatico a doppia frizione 7G-DCT
43R - Cerchi in lega multirazze da 16" ottimizzati
440 - TEMPOMAT
443 - Volante multifunzione riscaldabile
446 - Touchpad
458 - Display sulla plancia con diagonale da 10,25"
459 - Sospensioni regolabili attive
463 - Display head-up
475 - Sistema di controllo della pressione pneumatici
485 - Assetto Comfort
486 - Assetto AMG
500 - Pacchetto retrovisori:Specchi retrovisori esterni ripiegabili elettricamente
501 - Telecamera a 360
504 - Sistema di rilevamento automatico del limite di velocità
513 - Riconoscimento automatico dei segnali stradali
51U - Cielo in tessuto nero
537 - Autoradio digitale
543 - Alette parasole con deflettore estendibile

546 - Automatic speed control
548 - Sistema multimediale MBUX
550 - Gancio traino
551 - Modulo antifurto
554 - Preinstallazione per gancio di traino
555 - Sedili Performance AMG
580 - Climatizzatore automatico
581 - Climatizzatore automatico COMFORTMATIC
58U - Rivestimenti cielo in tessuto grigio
5U6 - Mascherina del radiatore specifica AMG, scura
608 - Sistema di assistenza abbaglianti adattivi
620 - Fari alogeni con luci diurne a LED integrate
621 - Pelle eco ARTICO/microfibra DINAMICA per EDITION 1
628 - Sistema di assistenza abbaglianti adattivi Plus
632 - Fari LED High Performance
642 - Fari MULTIBEAM LED
651 - Sedili sportivi in ARTICO e microfibra DINAMICA neri
662 - Grigio Montagna magno designo
667 - Denim Blue
677 - Assetto comfort ribassato
696 - Nero notte
72R - Cerchi in lega da 17" a 10 razze
73B - Vano portaoggetti nella consolle centrale con avvolgibile
76B - Caricatore di bordo da 7,4 kW
772 - Styling AMG
775 - Argento Iridio
77B - MBUX Interior assist
787 - Grigio montagna
7U1 - Sedili anteriori regolabili manualmente
7U2 - Sedili Comfort anteriori
7U4 - Sedili sportivi anteriori
7U8 - Badge neri lucidati a specchio
817 - Rose' gold metallizzato
83B - Sistema di ricarica a corrente continua (ricarica CC)
840 - Cristalli laterali posteriori e lunotto oscurati
859 - Display centrale con diagonale da 10,25"
873 - Sedili anteriori riscaldabili elettricamente
875 - Impianto tergilavavetro termico
877 - Luci soffuse «ambient» con 64 diversi colori
882 - Sensore interno

Elenco equipaggiamenti

889 - Keyless-Go
897 - Carica wireless
914 - Giallo sole
916 - Serbatoio maggiorato da 51 l
942 - Pacchetto per il vano bagagli
950 - AMG Line
993 - Rosso patagonia designo
B26 - Kit aerodinamico AMG
B30 - Cavo di ricarica per presa domestica 5 mt, piatto
B32 - Cavo di carica per prese industriali a 3 poli (IEC 60309 CEE, modo 2)
B33 - Cavo di ricarica per wallbox e stazioni di ricarica pubbliche, 5 mt, piatto
B51 - Tirefit
B53 - Avvisatore acustico
B59 - DYNAMIC SELECT:
B80 - Cavo di ricarica per presa domestica, 8 mt, piatto
B82 - Cavo di carica per prese industriali a 3 poli (IEC 60309 CEE, modo 2)
B83 - Cavo di ricarica per wallbox e stazioni di ricarica pubbliche, 8 mt, piatto
D35 - E-go Package
D36 - E-go turbo Package
D37 - E-go+ Package
Di serie - Comfort
H15 - Inserti in legno di tiglio nero a poro aperto
H23 - Inserti in legno di noce marrone a poro aperto
H44 - Inserti in alluminio chiaro con rifinitura longitudinale
H45 - Inserti in alluminio chiaro con rifinitura a linee parallele
H55 - Inserti in carbon look scuro
H59 - Inserti in carbon look chiaro
H95 - Inserti in alluminio AMG silver/black
K33 - Re-start automatico in caso di ingorghi.
K34 - Adattamento velocità veicolo in base al percorso
L3A - Volante sportivo multifunzione
L3B - Volante sportivo multifunzione in pelle nappa
L3E - Volante sportivo multifunzione in pelle
L5C - Volante sportivo multifunzione in pelle Nappa
L6G - Volante AMG Performance in microfibra
L6J - Volante Performance AMG in pelle Nappa nera
L6K - Volante Performance AMG in pelle Nappa/microfibra DINAMICA
P27 - Pacchetto Style
P34 - Pacchetto rivestimenti in pelle.
P39 - Pacchetto rivestimenti in pelle AMG

P44 - Pacchetto Parcheggio
P47 - Pacchetto Parcheggio con telecamera a 360°
P49 - MIRROR Package
P55 - Pacchetto Night
P59 - PROGRESSIVE
P60 - Pacchetto Night AMG per gli esterni
P82 - URBAN GUARD Plus. Protezione vettura
PAU - MBUX Innovation package
PAY - Pacchetto sistemi di assistenza alla guida
PAZ - AMG Night Package II
PBF - Predisposizione Pacchetto connettività
PBX - AMG PERFORMANCE SEAT PACKAGE
PBY - AMG PERFORMANCE SEAT ADVANCED PACKAGE
PBZ - AMG PERFORMANCE SEAT HIGH PACKAGE
PYA - Comfort
PYB - Business Pack
PYD - Business Pack Plus
PYF - Progressive pack
PYH - AMG Line Pack
PYM - Pacchetto TECH.
PYN - Pacchetto PRESTIGE
PYO - Pacchetto LUXURY
R00 - Cerchio in acciaio da 16" con copriuota a 10 fori
R04 - Cerchi in lega da 17" a 5 doppie razze
R11 - Cerchi in lega da 17" a 5 doppie razze con pneumatici 205/55 R17 su 6,5 J x 17
R31 - Cerchi in lega da 18" a 5 doppie razze con pneumatici 225/45 R18 su 7,5 J x 18 E
R66 - Pneumatici Run-Flat
RQS - Cerchi in lega leggera sportivi AMG da 18" a 5 doppie razze in grigio titanio
RQT - Cerchi in lega leggera sportivi AMG da 18" a 5 razze neri e con bordo del cerchi
RTH - Cerchi in lega leggera AMG da 19" a 5 doppie razze
RTI - Cerchi in lega leggera AMG da 19" a cinque doppie razze
RVG - Cerchi in lega sportivi AMG da 19" multirazze
RVK - Cerchi in lega sportivi AMG da 19" razze incrociate neri e con bordo del cerch
RVL - Cerchi in lega leggera AMG da 19" multirazze
U10 - Disattivazione automatica airbag lato passeggero.

U12 - Tappetini in velours
U17 - Omissione cinture di sicurezza di colore rosso
U22 - Supporto lombare regolabile
U26 - Tappetini in velours sportivi AMG
U28 - Impianto frenante sportivo con pinze dei freni anteriori con logo Mercedes-Benz
U35 - Presa da 12 V nel vano bagagli
U45 - Soglie d'ingresso anteriori illuminate con cover intercambiabile
U59 - Pacchetto Comfort per i sedili
U60 - Cofano motore attivo per sicurezza pedoni
U62 - Visibility Light Pack.
U70 - Pinze freno rosse con scritta «AMG»
U88 - Tasti sul volante AMG
di serie 2 - Sicurezza

Riepilogo Modelli

MODELLO	VERSIONE	BAUMUSTER	Prezzi	Prezzi	Prezzi
			IVA esclusa	IVA inclusa	IVA e MSS *
A 180 d	EXECUTIVE	17711010-IT0+DL1	23.188,52	28.289,99	29.249,99
	BUSINESS	17711010-IT0+DL6	24.352,45	29.709,99	30.669,99
	SPORT	17711010-IT0+DL2	25.663,93	31.309,99	32.269,99
	PREMIUM	17711010-IT0+DL3	27.983,60	34.139,99	35.099,99
A 180 d Automatic	EXECUTIVE	17711010-IT1+DL1	24.942,62	30.430,00	31.390,00
	BUSINESS	17711010-IT1+DL6	26.106,55	31.849,99	32.809,99
	SPORT	17711010-IT1+DL2	27.418,03	33.450,00	34.410,00
	PREMIUM	17711010-IT1+DL3	29.737,70	36.279,99	37.239,99
A 200 d	EXECUTIVE	17711210-IT0+DL1	25.672,13	31.320,00	32.280,00
	BUSINESS	17711210-IT0+DL6	26.836,06	32.739,99	33.699,99
	SPORT	17711210-IT0+DL2	28.147,54	34.340,00	35.300,00
	PREMIUM	17711210-IT0+DL3	30.467,21	37.170,00	38.130,00
A 200 d Automatic	EXECUTIVE	17711210-IT1+DL1	27.434,43	33.470,00	34.430,00
	BUSINESS	17711210-IT1+DL6	28.598,36	34.890,00	35.850,00
	SPORT	17711210-IT1+DL2	29.909,84	36.490,00	37.450,00
	PREMIUM	17711210-IT1+DL3	32.229,51	39.320,00	40.280,00
A 200 d Automatic 4MATIC	BUSINESS	17711310-IT0+DL6	31.327,87	38.220,00	39.180,00
	SPORT	17711310-IT0+DL2	31.762,30	38.750,01	39.710,01
	PREMIUM	17711310-IT0+DL3	34.081,97	41.580,00	42.540,00
A 220 d Automatic	BUSINESS	17711410-IT0+DL6	32.218,03	39.306,00	40.266,00
	SPORT	17711410-IT0+DL2	33.127,87	40.416,00	41.376,00
	PREMIUM	17711410-IT0+DL3	35.070,49	42.786,00	43.746,00
A 220 d Automatic 4MATIC	BUSINESS	17711510-IT0+DL6	34.070,49	41.566,00	42.526,00
	SPORT	17711510-IT0+DL2	34.980,33	42.676,00	43.636,00
	PREMIUM	17711510-IT0+DL3	36.922,95	45.046,00	46.006,00
A 180	EXECUTIVE	17718410-IT0+DL1	23.531,97	28.709,00	29.669,00
	BUSINESS	17718410-IT0+DL6	24.695,90	30.129,00	31.089,00
	SPORT	17718410-IT0+DL2	26.007,38	31.729,00	32.689,00

A causa della crisi globale dei semiconduttori, la disponibilità di alcuni equipaggiamenti potrebbe essere temporaneamente limitata per difficoltà di fornitura.

Per informazioni aggiuntive rivolgiti al tuo concessionario Mercedes-Benz di fiducia

* il prezzo con "messa su strada" non include l'Imposta Provinciale di Trascrizione (IPT)

Riepilogo Modelli

			Prezzi IVA esclusa	Prezzi IVA inclusa	Prezzi IVA e MSS *
MODELLO	VERSIONE	BAUMUSTER			
	PREMIUM	17718410-IT0+DL3	28.327,05	34.559,00	35.519,00
A 180 Automatic	EXECUTIVE	17718410-IT1+DL1	25.294,26	30.859,00	31.819,00
	BUSINESS	17718410-IT1+DL6	26.458,19	32.278,99	33.238,99
	SPORT	17718410-IT1+DL2	27.769,67	33.879,00	34.839,00
	PREMIUM	17718410-IT1+DL3	30.089,34	36.708,99	37.668,99
A 200	EXECUTIVE	17718710-IT0+DL1	25.040,16	30.549,00	31.509,00
	BUSINESS	17718710-IT0+DL6	26.204,09	31.968,99	32.928,99
	SPORT	17718710-IT0+DL2	27.515,57	33.569,00	34.529,00
	PREMIUM	17718710-IT0+DL3	29.835,24	36.398,99	37.358,99
A 200 Automatic	EXECUTIVE	17718710-IT1+DL1	26.802,46	32.699,00	33.659,00
	BUSINESS	17718710-IT1+DL6	27.966,39	34.119,00	35.079,00
	SPORT	17718710-IT1+DL2	29.277,87	35.719,00	36.679,00
	PREMIUM	17718710-IT1+DL3	31.597,54	38.549,00	39.509,00
A 200 Automatic 4MATIC	BUSINESS	17718810-IT0+DL6	30.700,00	37.454,00	38.414,00
	SPORT	17718810-IT0+DL2	31.134,43	37.984,00	38.944,00
	PREMIUM	17718810-IT0+DL3	33.454,10	40.814,00	41.774,00
A 250 Automatic	BUSINESS	17714610-IT0+DL6	32.341,80	39.457,00	40.417,00
	SPORT	17714610-IT0+DL2	33.251,64	40.567,00	41.527,00
	PREMIUM	17714610-IT0+DL3	35.194,26	42.937,00	43.897,00
A 250 Automatic 4MATIC	BUSINESS	17714710-IT0+DL6	33.915,57	41.377,00	42.337,00
	SPORT	17714710-IT0+DL2	34.825,41	42.487,00	43.447,00
	PREMIUM	17714710-IT0+DL3	36.768,03	44.857,00	45.817,00
A 250 e Plug-in hybrid Automatic	BUSINESS	17718610-IT0+DL6	35.831,97	43.715,00	44.675,00
	SPORT	17718610-IT0+DL2	36.741,81	44.825,01	45.785,01
	PREMIUM	17718610-IT0+DL3	38.684,43	47.195,00	48.155,00
Mercedes-AMG A 35 4MATIC	Mercedes-AMG 35	17715110-IT0	39.072,95	47.669,00	48.629,00

Altre informazioni

28/07 principali modifiche

Contenuti e prezzi pacchetti PYN-PYO

P17-871-810-853-897-21U-U19-256-549-PBP non disponibili

25/05 disponibilità 275+242

Principali modifiche 05/05

Prezzi 250 e Plug-in hybrid equipaggiamenti PYM|PYO|PYN|7U4|P49|P55|B26|662

Nuovi equipaggiamenti: cerchi 43R e R04 equipaggiamenti |D35|D36|D37

Cambio nomenclatura 250 e |20U | rivestimenti in ARTICO

Eliminazione motorizzazione Mercedes-AMG 45 |cerchi R30 e 44R

Disponibilità B32|B82|275|242|401 | rivestimenti e P34 o P39

Aggiornamento dati tecnici

Vernici

VERNICI PASTELLO



149 Bianco Polare

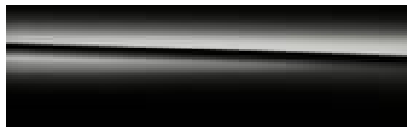


696 Nero notte



914 Giallo sole

VERNICI METALLIZZATE



191 Vernice Nero cosmo



775 Argento Iridio



787 Grigio montagna



144 Digital white



667 Denim Blue



817 Rose' gold metallizzato

VERNICI DESIGNO



662 Grigio Montagna magno designo



993 Rosso patagonia designo