

Dati tecnici¹

Validità:

10.03.2012

Pagina: 1/2

	1.8 TFSI	2.0 TFSI	2.0 TFSI quattro	2.0 TDI	2.0 TDI	3.0 TDI	3.0 TDI quattro
Audi A5 Coupé	8T3 03C (8T3 03H)	8T3 06C (8T3 06H)	8T3 069 (8T3 06Y)	8T3 0WC (8T3 0WH)	8T3 0W9	8T3 0IC (8T3 0IH)	8T3 0J9 (8T3 0JY)
Cilindrata cmc	1798	1984	1984	1968	1968	2967	2967
Cilindri	4	4	4	4	4	6 a V	6 a V
Valvole per cilindro	4	4	4	4	4	4	4
Potenza massima kW/CV a giri/min.	125/170 3800-6200	155/211 a 4300-6000	155/211 a 4300-6000	130/177 a 4200	130/177 a 4200	150/204 3500-4500	180/245 4000-4500
Coppia massima Nm a giri/min.	320/1400-3700	350/1500-4200	350/1500-4200	380/1750-2500	380/1750-2500	400/1250-3500	500/1400-3250
Trazione	anteriore	anteriore	quattro	anteriore	quattro	anteriore	quattro
Cambio	manuale a 6 marce (multitronic)	manuale a 6 marce (multitronic)	manuale a 6 marce (S tronic)	manuale a 6 marce (multitronic)	manuale a 6 marce	manuale a 6 marce (multitronic)	manuale a 6 marce (S tronic)
Cerchi	7,5 J x 17	7,5 J x 17	7,5 J x 17	7,5 J x 17	7,5 J x 17	7,5 J x 17	7,5 J x 17
Pneumatici	225/50 R17	225/50 R17	225/50 R17	225/50 R17	225/50 R17	225/50 R17	225/50 R17
Capacità serbatoio carburante l.	63	63	61	63	61	63	61
Volume vano bagagli l.	455/829	455/829	455/829	455/829	455/829	455/829	455/829
Massa a vuoto² kg	1500 (1530)	1505 (1550)	1585 (1625)	1545 (1570)	1610	1615 (1640)	1680 (1715)
Velocità massima km/h	230 (228)	250 (240)	246 (245)	230 (225)	228	244 (235)	250 (autolimitata)
Accelerazione da 0 a 100 km/h s.	7,9 (8,2)	6,9 (6,9)	6,4 (6,5)	8,2 (7,8)	7,8	7,6 (7,1)	5,9 (5,8)
Normativa antinquinamento	EU5	EU5	EU5	EU5	EU5	EU5	EU5
Consumo minimo/massimo di carburante secondo norma CE 1999/100 l/100 km							
ciclo urbano	7,4 (6,9)	8,3 (7,7)	8,9 (8,8)	5,6 (5,5)	6,1	6,4 (5,5)	7,3 (6,8)
ciclo extraurbano	4,8 (5,1)	5,1 (5)	5,6 (5,8)	4,1 (4,3)	4,5	4,3 (4,6)	4,9 (5,1)
ciclo combinato	5,7 (5,8)	6,3 (6)	6,8 (7)	4,7 (4,7)	5,1	5,1 (4,9)	5,8 (5,7)
Emissioni min/max di CO2 (g/km)							
ciclo combinato	134 (134)	144 (140)	159	122 (123)	134	133 (129)	151 (149)

() = Con cambio multitronic/S tronic

¹ = dati in corso di omologazione² = massa a vuoto con 68 Kg di conducente, 7 Kg di bagaglio, serbatoio riempito al 90% (rilevata in conformità alla Direttiva 92/21/CEE nella versione attualmente in vigore)

Dati tecnici¹

Validità:

10.03.2012

Pagina: 2/2

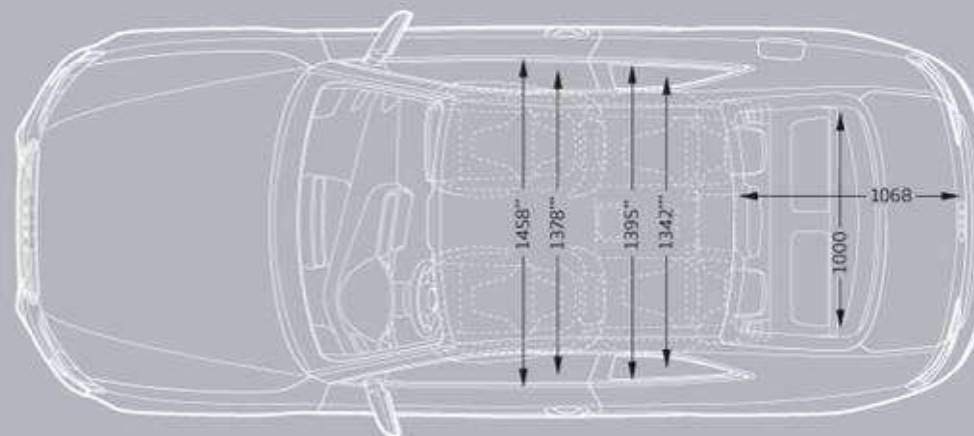
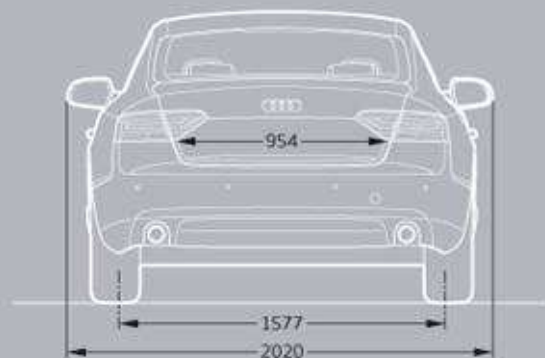
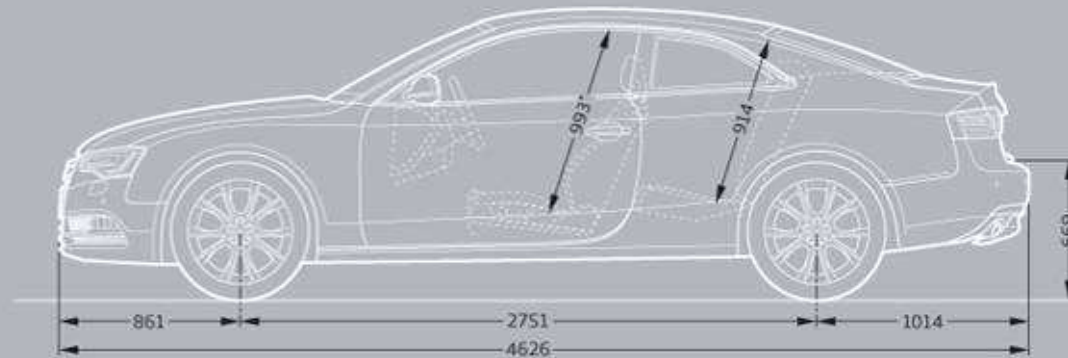
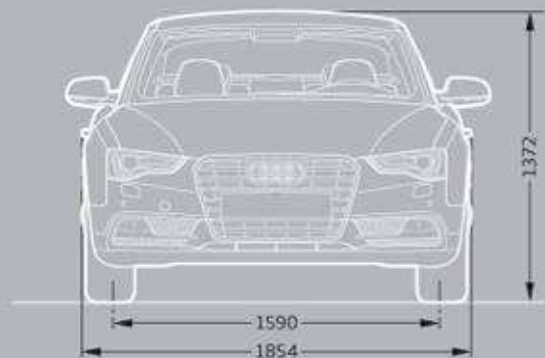
	3.0 TDI quattro clean Diesel	3.0 TFSI	S5	RS 5			
Audi A5 Coupé	(8T3 0BY)	(8T3 07Y)	(8T3 S4Y)	(8T3 RXY)			
Cilindrata cmc	2967	2995	2995	4163			
Cilindri	6 a V	6 a V	6 a V	8 a V			
Valvole per cilindro	4	4	4	4			
Potenza massima kW/CV a giri/min.	180/245 4000-4500	200/272 4780-6500	245/333 5500-6500	331/450 8250			
Coppia massima Nm a giri/min.	500/1400-3250	400/2150-4780	440/2900-5300	430/4000-6000			
Trazione	quattro	quattro	quattro	quattro			
Cambio	(S tronic)	(S tronic)	(S tronic)	(S tronic)			
Cerchi	8,5 J x 17	8,5 J x 18	8,5 J x 18	9J x 19			
Pneumatici	245/40 R17	245/40 R18	245/40 R18	265/35 R19			
Capacità serbatoio carburante l.	61	61	61	61			
Volume vano bagagli l.	455/829	455/829	455/829	455/829			
Massa a vuoto 2 kg	(1755)	(1725)	(1820)	(1790)			
Velocità massima km/h	250 (autolimitata)	250 (autolimitata)	250 (autolimitata)	250 (autolimitata)			
Accelerazione da 0 a 100 km/h s.	[5,8]	[5,8]	[4,9]	[4,5]			
Normativa antinquinamento	EU6	EU5	EU5	EU5			
Consumo minimo/massimo di carburante secondo norma CE 1999/100 l/100 km							
ciclo urbano	(6,8)	[10,9]	[10,7]	[14,4]			
ciclo extraurbano	(5,0)	[6,6]	[6,6]	[8,3]			
ciclo combinato	(5,7)	[8,1]	[8,1]	[10,5]			
Emissioni min/max di CO2 (g/km)							
ciclo combinato	(149)	(190)	(190)	(246)			

NOTE

() = Con cambio multitronic/S tronic

¹ = dati in corso di omologazione² = massa a vuoto con 68 Kg di conducente, 7 Kg di bagaglio, serbatoio riempito al 90% (rilevata in conformità alla Direttiva 92/21/CEE nella versione attualmente in vigore)

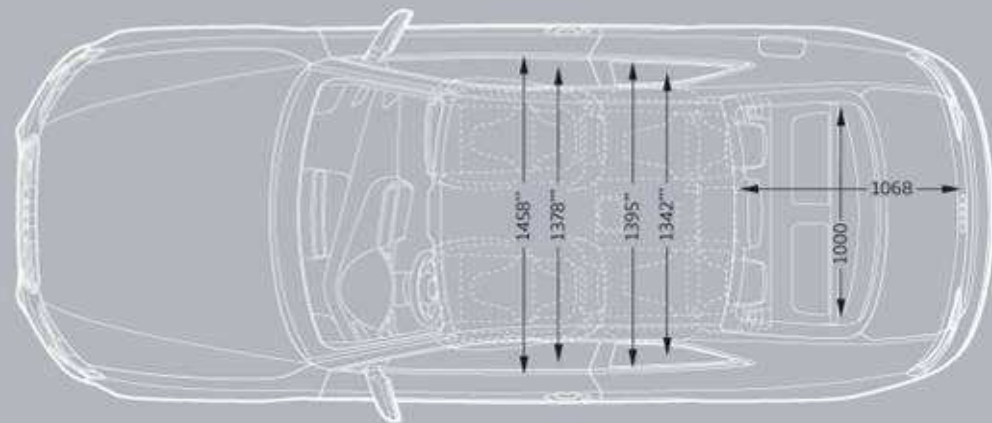
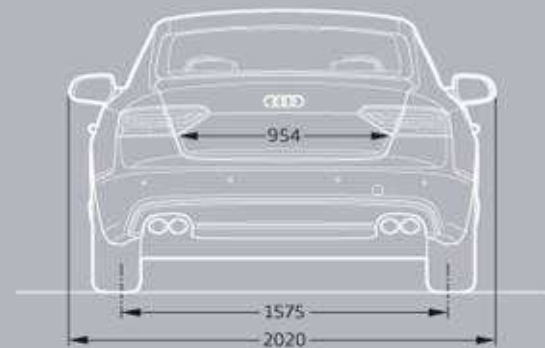
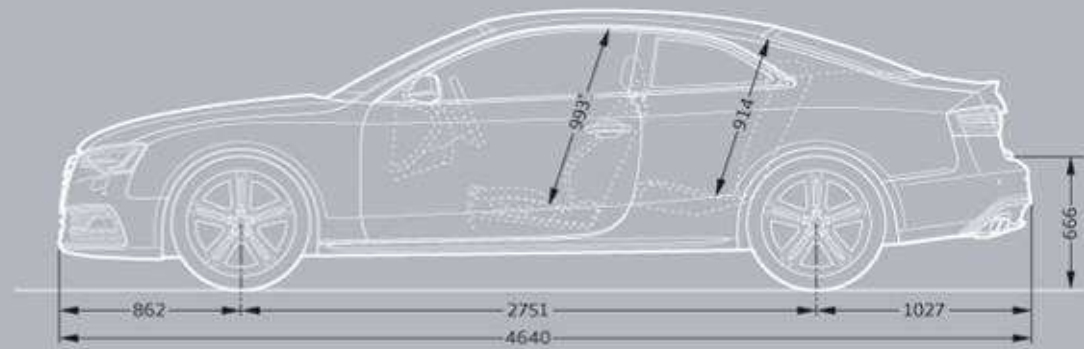
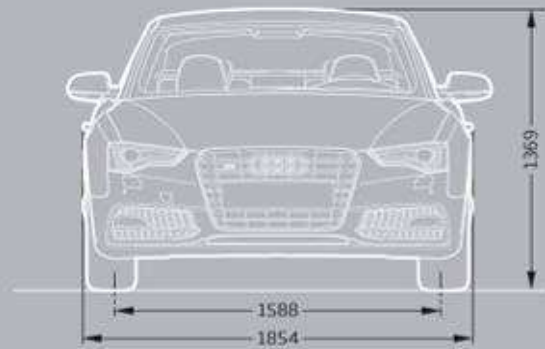
Misure Audi A5 Coupé



** spazio utile *** Spazio per le spalle

* Spazio massimo per la testa.

Misure Audi S5 Coupé

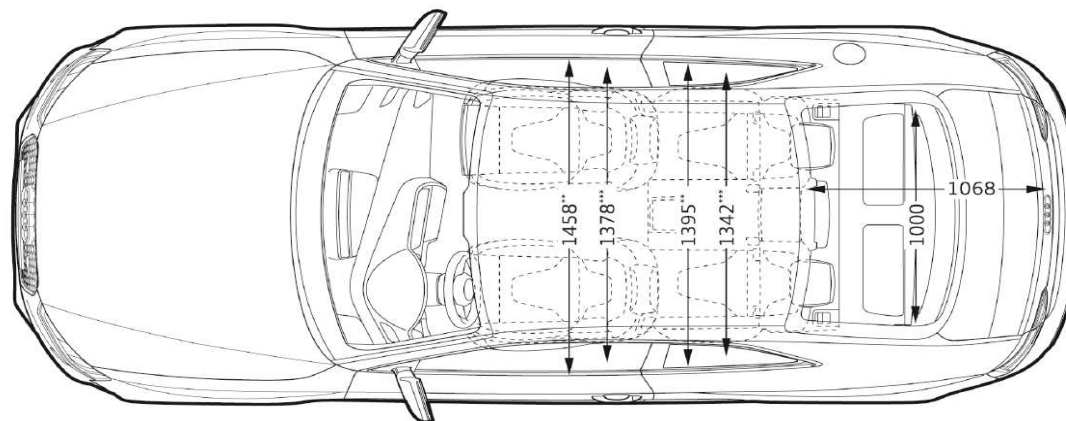
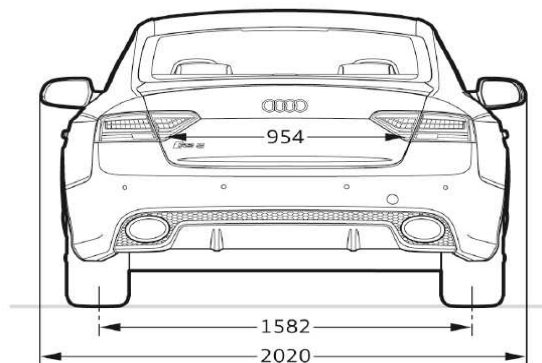
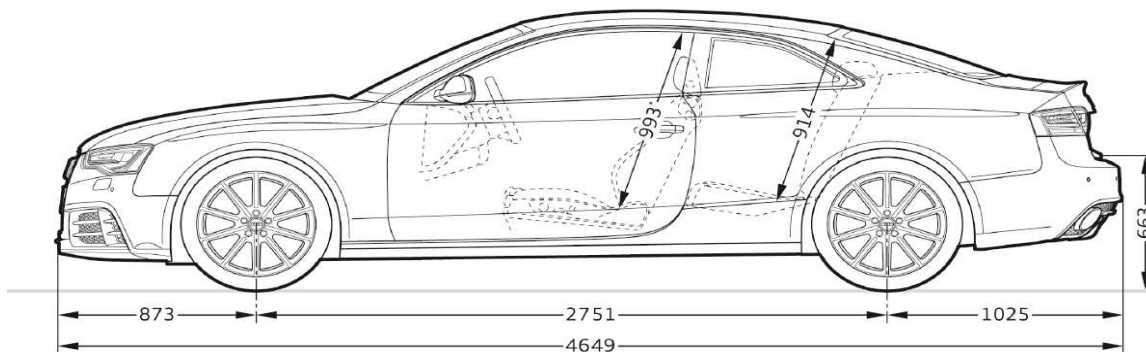
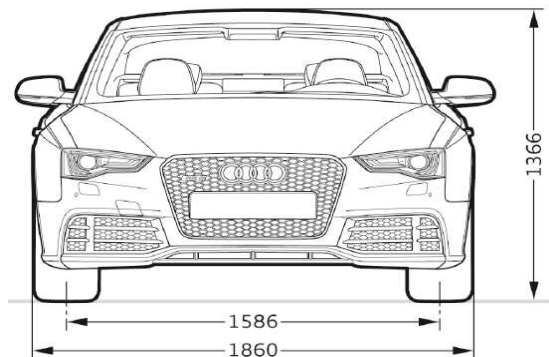


** spazio utile *** Spazio per le spalle

Indicazione delle dimensioni con massa a vuoto.

* Spazio massimo per la testa.

Misure Audi RS 5 Coupé



Misure in millimetri.

Indicazione delle dimensioni con massa a vuoto.

* Spazio massimo per la testa.

** Larghezza al livello dei gomiti

*** Con larghezza al livello delle spalle