

Mahindra
XUV
500



Mahindra
Rise.

CONCEPT

TUTTI GLI SPAZI CHE MERITI



Inarrestabile, sicuro e versatile, XUV 500 affascina per le linee da muscle car, fa sognare grazie alle doti off-road, convince per il comfort e lo spazio interno senza confronti. Il mix ideale per chi sogna di vivere un'avventura ogni volta che si mette al volante.

XUV500 è perfetto per viaggiare nel tempo libero e adatto alle esigenze quotidiane di tutta la famiglia, ma è anche in grado, quando serve, di affrontare i percorsi più impegnativi grazie al DNA da vero fuoristrada.

L'ammiraglia di casa Mahindra è stata pensata per farti vivere la vita che vuoi, quando la desideri.

PERCHÉ MERITI DI AVERE TUTTO.



ESTERNI

UNA PROMESSA CHE DIVENTA CERTEZZA DOPO LA PRIMA GUIDA



Linee muscolose ma eleganti, perfette per le vie del centro o incorniciate da un panorama mozzafiato. L'originalità diventa stile, declinato con una cura minuziosa in tutti i dettagli.

Nero è il colore dominante della nuova calandra, alla base della quale spicca la slitta parasassi a contrasto, color alluminio.

Ai lati i gruppi ottici anteriori a doppia parabola - con profili dei proiettori cromati e luci diurne a LED multifunzione - enfatizzano il design contemporaneo e anticipano i plus tecnologici degli interni.

Sono solo alcuni dei tanti particolari che raccontano una personalità unica, sicura di sé, mai banale.

Un carattere forte esaltato dal doppio scarico ispirato al mondo racing e dal design della parte posteriore, che esaltano la presenza scenica di XUV500.

A VOLTE, L'APPARENZA È SOSTANZA.





INTERNI

IN VIAGGIO CON TUTTI I COMFORT



Uno spazio che impressiona, un comfort senza paragoni.
Tre file di sedili anatomici, pensati per far viaggiare in tutta comodità sette adulti.

I sedili delle versioni W8 e W10 sono in morbida pelle, con impunture a vista e una ricercata lavorazione traforata per essere più freschi.

La versione W6 ha eleganti rivestimenti in tessuto a texture differenziata.

Le versioni W8 e W10 montano un grande display da 7" touch screen con infotainment, navigatore, connessione con Android Auto e telecamera posteriore.

Su tutte le versioni sono di serie l'IntelliPark, assistenza al parcheggio con sensori posteriori, i fari aggiuntivi per la visione laterale in curva, il DIS (Driver Information System), il vano climatizzato nella consolle centrale e il doppio sistema di climatizzazione a zone che garantisce la temperatura desiderata anche nella terza fila di sedili.

IL PIACERE CRESCE INSIEME AI CHILOMETRI





I tuoi interessi, i tuoi hobby e le tue passioni viaggiano insieme a te, perché i sedili ribaltabili e abbattibili trasformano gli interni in uno spazio versatile e multiuso che si adatta al tuo stile di vita e a quello della tua famiglia.

XUV500 si fa carico di tutte le tue esigenze, offrendoti fino a 1.500 litri di volume utile, una capacità a prova di trasloco.

Anche viaggiando in cinque restano a disposizione ben 750 litri, per andare in vacanza portando con sé tutto quello che serve. Non mettere limiti ai tuoi desideri. Con XUV500 puoi.

C'È SPAZIO PER TUTTO, ANCHE PER I TUOI SOGNI



INTERNI
DENTRO CI STA UN MONDO. IL TUO

TECNOLOGIA

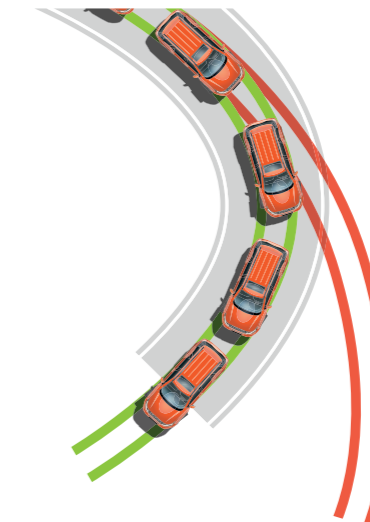
LA TUA VOGLIA DI VIAGGIARE NON HA CONFINI



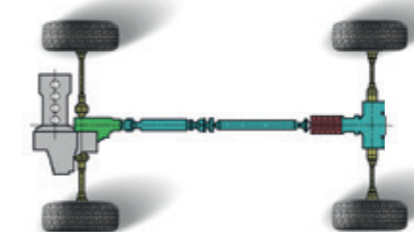
MOTORE - Elasticità nel traffico cittadino, la potenza che serve nei sorpassi in autostrada, l'affidabilità di un motore collaudato sulle strade di tutto il mondo. Il propulsore m-hawk da 2.200 cc e 140 CV di potenza, eroga una coppia di ben 330Nm, per una coppia cor-posa fin dai regimi più bassi, e una prontezza immediata nelle ripartenze ai semafori.



AWD - La potenza del motore è sfruttata fino in fondo dalla trazione AWD che, grazie a un controllo elettronico di ultima generazione, distribuisce automaticamente la coppia tra asse anteriore e posteriore, assicurando trazione e controllo in caso di scarsa aderenza.



START & STOP - Il motore è generoso nelle prestazioni, ma contenuto nei consumi anche grazie a questo sistema, che mette il motore in stand-by dopo 2,5 secondi dall'arresto della vettura.



CON ESP **SENZA ESP**

ESP - È un sistema di gestione elettronica che controlla costantemente i movimenti e la direzione del veicolo e, quando avverte una perdita di controllo, agisce su freni e motricità fino a ripristinare la stabilità.

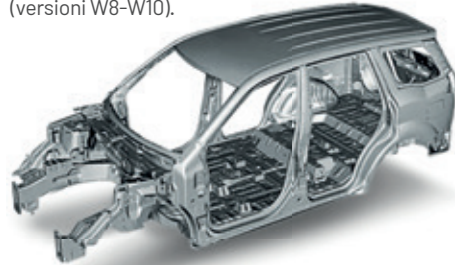
SOSPENSIONI - Le sospensioni sono progettate in collaborazione con l'inglese Lotus per un utilizzo misto in strada e fuoristrada. Per ottimizzare il comportamento di Mahindra XUV500 in situazioni così diverse tra loro i progettisti hanno scelto una soluzione a ruote indipendenti - anteriori a geometria McPherson, posteriori Multi-link con molle elicoidali e barre stabilizzatrici.

TECNOLOGIA

SICUREZZA E COMFORT DI SERIE



AIRBAG - La sicurezza passiva è completa ed efficace, con 6 airbag: uno per guidatore e passeggero, due laterali e due a tendina (versioni W8-W10).



STRUTTURA MONOSCOCCA - È il segreto delle qualità dinamiche di Mahindra XUV 500, dove la carrozzeria e la piattaforma formano un corpo unico. Ne risultano un ottimo rapporto peso/potenza, una maneggevolezza senza confronti e un piacere di guida senza compromessi.



SCHERMO TOUCH INFOTAINMENT - Tutte le informazioni sul viaggio e spazio per l'intrattenimento con il nuovo sistema infotainment multilingue, con i dati sul percorso. Il sistema comprende il GPS e la presa USB.



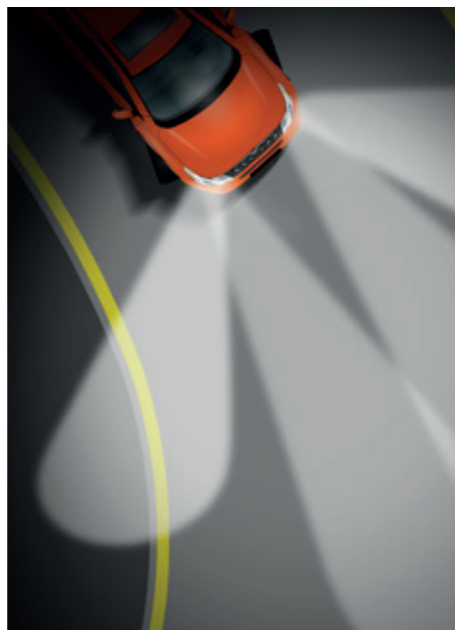
NAVIGATORE - Arrivare alla tua meta sarà facile, con i dati forniti dal navigatore satellitare di serie che copre 1,5 milioni di chilometri in 1200 città. Il sistema consente la connessione con Android Auto.



TYRE TRONICS - Ti aggiorna istante per istante su eventuali anomalie di ogni pneumatico. Un sistema elettronico che contribuisce alla sicurezza e prolunga la durata delle gomme.



TELECAMERA RETRO - Anche i parcheggi in luoghi affollati o stretti non sono più un problema, con il sistema di assistenza con telecamera posteriore integrata di serie (W8- W10) e allerta audio che avvisa di ostacoli nel raggio di 1,20 metri.



FARI AGGIUNTIVI PER VISIONE LATERALE IN CURVA - Per guidare sicuri anche di notte, i fari laterali aggiuntivi illuminano le curve prima di affrontarle.



LUCE SEGNAPASSO - L'attenzione verso i passeggeri si nota anche da piccoli dettagli come la luce segnapasso, che ti evita di mettere i piedi in fango o pozzanghere quando parcheggi in zone non illuminate, e ti aiuta anche se ti cadono le chiavi o altri effetti personali.



SENSORI PIOGGIA - Sensori avanzati che rilevano la pioggia e accendono o spengono automaticamente i tergicristalli. Il sistema controlla anche la velocità delle spazzole, in relazione all'intensità della pioggia.

SENSORE LUCI AUTOMATICHE - I fari si accendono o si spengono in modo automatico, a seconda delle condizioni di luce ambientali. L'entrata improvvisa in un tunnel non ti coglierà più impreparato!



SPORT PACK E ENTERTAINMENT PACK

UN SUV CHE PARLA DI TE



La dotazione già completa di XUV500 W8 e W10 diventa esagerata, grazie ai due allestimenti esclusivi, pensati per chi ama l'estetica o la tecnologia.

Style Pack ti offre le eleganti verniciature Dual Tone metallizzate o perlate, e il dettaglio sofisticato dei vetri oscurati.

W10 Entertainment Pack è pensato per alleggerire i viaggi più lunghi, con lo spettacolo offerto dai due monitor integrati negli appoggiatesta anteriori, e con la colonna sonora ad alta fedeltà del sistema audio Premium con DAB (Digital Audio Broadcasting).

E chi vuole tutto, ma proprio tutto, può sommare le caratteristiche dei due allestimenti, e ottenere una XUV500 davvero unica.

LA FORMA PIÙ DINAMICA DELLA TUA PERSONALITÀ



ACCESSORI

IL TUO STILE DI VITA, SENZA COMPROMESSI

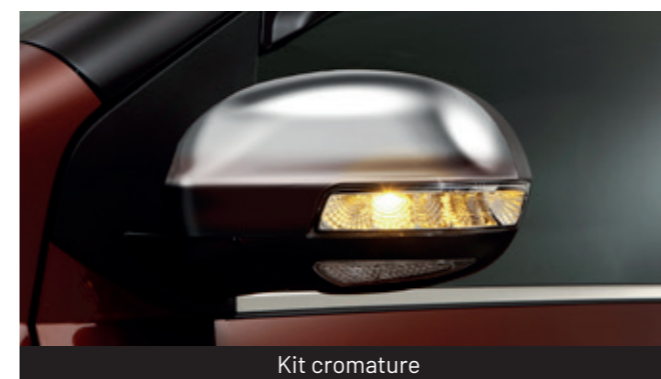


Deflettori antiturbolenza

Per rendere XUV 500 un'espressione della tua personalità e del tuo stile di vita, puoi scegliere gli accessori originali che esaltano l'estetica, il comfort e la funzionalità.

La selezione spazia dalle pratiche pedane laterali in acciaio inox lucido che facilitano l'accesso al veicolo, le barre portatutto che ampliano la già eccezionale capacità di carico, i deflettori antiturbolenza che permettono di aerare l'abitacolo anche quando piove, il gancio traino per le vacanze con roulotte o per il carrello della moto e il kit cromature che impreziosisce il grintoso design.

MAHINDRA XUV 500. NON C'È LIMITE AL MEGLIO



Kit cromature



Portapacchi



Barre porta tutto in alluminio



Gancio traino



Pedane laterali in acciaio inox lucido



Cerchi in lega da 18", sport design, nero opaco

I NUMERI CONTANO. MA CI SONO COSE CHE NON POTRANNO MAI RACCONTARE

DOTAZIONI	W6	W8	W10
Sicurezza			
Doppio airbag anteriore	✓	✓	✓
Airbag laterali a tendina + Airbag torace	—	✓	✓
ABS+EBD	✓	✓	✓
ESP con sistema antiribaltamento	✓	✓	✓
Sistema di assistenza alla partenza in salita	✓	✓	✓
Sistema di assistenza di guida in discesa	✓	✓	✓
Barre laterali antintrusione	✓	✓	✓
Gancio ISOFIX sulla seconda fila di sedili	✓	✓	✓
Immobilizer	✓	✓	✓
Comfort			
Doppio sistema di climatizzazione a zone	✓	✓	✓
Terza fila di poltrone	✓	✓	✓
Cruise control con comandi al volante	✓	✓	✓
Comandi al volante per autoradio e istruzioni vocali	✓	✓	✓
Alzacristalli a comando elettrico sulle quattro porte	✓	✓	✓
Sedile guida regolabile in 8 posizioni	✓	✓	✓
Specchi retrovisori laterali regolabili elettricamente	✓	✓	✓
Specchi retrovisori laterali richiudibili elettricamente	—	✓	✓
Cinture di sicurezza regolabili in altezza (sedili anteriori)	✓	✓	✓
Fari con Follow-Me Home system	✓	✓	✓
Vano climatizzato nella consolle centrale	✓	✓	✓
Apertura a distanza del portellone posteriore	✓	✓	✓
Chiave telecomando con apertura a distanza delle portiere	✓	✓	✓
Poggiatesta su tutti i sedili	✓	✓	✓
Vano porta occhiali	✓	✓	✓
Specchietto panoramico interno	✓	✓	—
Volante regolabile in altezza e profondità	✓	✓	✓
Vetri azzurrati antiriflesso	✓	✓	✓
Tetto apribile elettrico con sistema anti-pinch	—	—	✓
Tecnologia			
Sistema "Start and Stop"	✓	✓	✓
Fari aggiuntivi per visione laterale in curva	✓	✓	✓
Luci di posizione a LED	✓	✓	✓

Tecnologia	W6	W8	W10
Sistema GPS* con display touchscreen 7"	—	✓	✓
Telecamera visione posteriore	—	✓	✓
Sistema Android Auto	—	✓	✓
DIS (Driver Information System)	✓	✓	✓
Tyre-tronics monitoraggio pressione pneumatici	✓	✓	✓
Intellipark-assistenza al parcheggio con sensori posteriori	✓	✓	✓
Tergicristallo automatico con sensore pioggia	✓	✓	✓
Luci automatiche con sensore di intensità	✓	✓	✓
Sistema audio integrato MP3, iPod* e connessione USB	✓	✓	✓
Connessione Bluetooth	✓	✓	✓
Lettore CD	✓	—	—
Stile			
Cerchi in lega da 17"	✓	✓	✓
Tappezzeria sedili	Tessuto	Pelle	Pelle
Doppio scarico posteriore	✓	✓	✓
Fendinebbia	✓	✓	✓
Quadro strumenti sportivo twin-pod con elementi 3D	✓	✓	✓
Battitacco in alluminio	✓	✓	—
Battitacco personalizzato con logo XUV500 illuminato	—	—	✓
Tendalino copribagaglio	0	✓	✓
Kit tappetini	0	✓	✓

OPTIONAL	W6	W8	W10
Vernice metallizzata/perlata	✓	✓	✓
Style Pack (Vernice Dual Tone + Vetri oscurati)	—	✓	✓
Tendalino copribagaglio	✓	—	—
Kit tappetini	✓	—	—

ENTERTAINMENT PACK	W6	W8	W10
Sistema audio Premium con DAB (Digital Audio Broadcasting)	—	✓	✓
2 monitor integrati nei poggiatesta	—	✓	✓



SPECIFICHE TECNICHE XUV500

MOTORE	2.2 - 16 v - mHawk common rail VGT
Cilindrata / cilindri	2.179cc / 4 in linea
Alimentazione	Diesel
Potenza max kW (CV)/regime	103 (140) @ 3.750 g/min
Coppia max Nm/regime	330 @ 1.600 - 2.800 g/min
Velocità max	180 km/h
Cambio	6 marce + R.M.
PNEUMATICI	P235/65 R17
SOSPENSIONI	
Anteriori	Indipendenti tipo McPherson con barra antirollio
Posteriori	Indipendenti multi-link con barra antirollio
Trazione	FWD (anteriore)
	AWD (integrale a inserimento e controllo automatico)

FRENI	
Anteriori	A disco autoventilanti
Posteriori	A disco
Carrozzeria	A scocca portante con 5 porte
Posti	7 con poltrone su tre file
Diametro di svolta	5,6 m
Massa complessiva PTT	2.510 kg
Massa rimorchiabile	2.500 kg

DIMENSIONI DEL VEICOLO	
Passo	2.700 mm
Altezza	1.785 mm
Larghezza	1.890 mm
Lunghezza	4.585 mm
Angolo d'attacco	28°
Angolo d'uscita	23°
Angolo di dosso	21°
Capacità serbatoio	70 l

CONSUMI*	Combinato NEDC	EMISSIONI CO ₂ *	Combinato NEDC
FWD	7,4 (l/100 km)	FWD	195 (g/km)
AWD	7,2 (l/100 km)	AWD	190 (g/km)

Omologazione **Euro 6d temp**
*Dati di consumo e di emissione CO₂ secondo Regolamento UE 2018/1832/DG, riportati in valori Ciclo NEDC. Emissioni di riferimento per applicabilità bonus malus come da legge di bilancio 2019.

TUTTO QUELLO CHE VORRESTI DA UN SUV

PEARL WHITE*



MOONDUST SILVER*



MYSTIC COPPER*



CRIMSON RED*



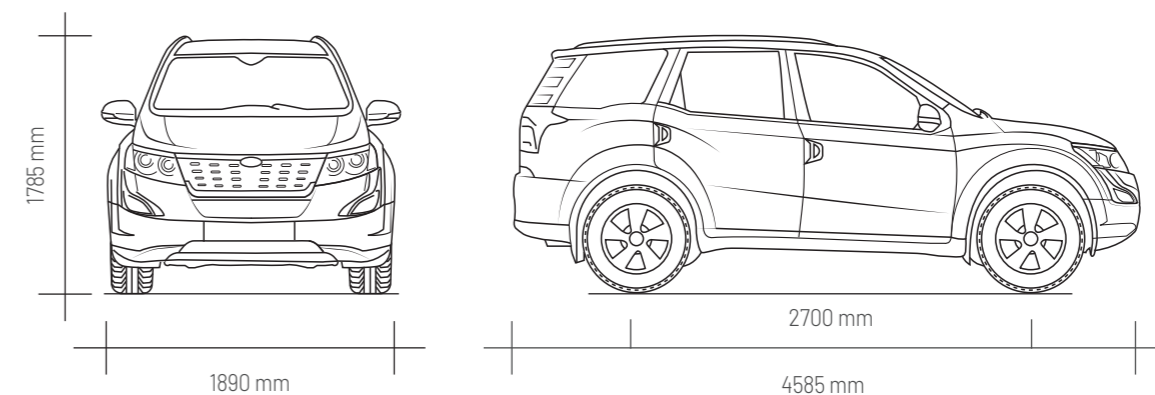
LAKESIDE BROWN*



VOLCANO BLACK



* Disponibile in Dual Tone



La casa costruttrice si riserva il diritto di apportare variazioni e modifiche sulle caratteristiche, dotazioni e prezzi dei modelli indicati. Le foto sono puramente indicative. A causa dei limiti di stampa i colori potrebbero essere differenti da quelli qui riprodotti.

IN ALTO. DOVE NON AVREI MAI PENSATO
DI ARRIVARE.



Mahindra Europe fa parte di un gruppo internazionale che opera in diversi settori: autoveicoli, macchine agricole, tecnologia delle informazioni, servizi commerciali e finanziari e sviluppo delle infrastrutture. Un gruppo che dal 1947 produce auto, con l'obiettivo di migliorare la qualità della vita di chi le guida. Il suo motto "Rise" significa proprio questo. **Alzare il livello delle proprie aspettative**, superare i propri limiti, realizzare i propri sogni mirando sempre più in alto. **È quello che ha fatto Mahindra, è quello che ogni giorno fanno i suoi clienti, alla guida di auto che percorrono tutte le strade del mondo.**

DEALER

www.mahindra.it - info@mahindra.it
tel. 06.93490043/51



Mahindra
Rise.