



GLC SUV

Listino in vigore dal 08/07/2021 - aggiornato al 04/08/1921



Mercedes-Benz
The best or nothing.

Indice

Motorizzazioni	4
Equipaggiamenti di serie per tutte le versioni	6
EXECUTIVE	7
BUSINESS	8
SPORT	9
PREMIUM	10
PREMIUM PLUS	11
43 AMG	12
63 AMG S	13
Equipaggiamenti a richiesta	15
Dati Tecnici	56
Riepilogo Modelli	63

The best or nothing.

The best or nothing.

Questa è la promessa di Mercedes-Benz che offre un'ampia gamma di vetture in grado di soddisfare anche i clienti più esigenti.

Dalle citycar firmate **smart**, alle automobili premium **Mercedes-Benz** ideali per viaggiare anche con la famiglia nel massimo comfort e sicurezza, passando per il lusso di **Mercedes-Maybach** e la sportività garantita dalle esclusive vetture **Mercedes-AMG**.

Il meglio per i nostri clienti

Il nostro obiettivo è quello di creare le automobili più **sicure**, confortevoli ed **efficienti** a livello globale e produrle con una qualità senza eguali nei nostri stabilimenti in tutto il mondo. Progettiamo il design **moderno** e **sensuale**, insieme agli equipaggiamenti delle nostre vetture, per rispondere al meglio alle necessità e alle esigenze dei nostri clienti a seconda dei mercati.

Allo stesso tempo, portiamo avanti un'intensa attività di ricerca per mantenere la leadership nel settore della mobilità proponendo costantemente **innovazioni** intelligenti. In quanto inventore dell'automobile, Mercedes-Benz da sempre investe nello sviluppo di propulsioni alternative, **elettriche** e **plug-in hybrid**, e nella sicurezza attraverso sistemi di assistenza alla guida sempre più evoluti per raggiungere presto la **guida autonoma**.

Servizio personalizzato – anche dal proprio smartphone

Non importa come e quando entri in contatto con noi. Online, dal concessionario, negli store Mercedes me e direttamente dalla tua autovettura puoi sempre aspettarti una straordinaria attenzione alle tue richieste.

GLC SUV - X253

MODELLI	BAUMUSTER	CILINDRATA	CAMBIO	POTENZA (kw/CV)	EMISSIONI CO2 (g/Km)**	Prezzi	Prezzi
						IVA esclusa	IVA e MSS ***
IBRIDO DIESEL							
GLC 300 de 4MATIC Plug-in hybrid	25391110-IT0	1950 cm ³	Automatico	143+90/194+122	58 - 45	54.534,43	67.792,00
DIESEL							
GLC 200 d 4MATIC	25391610-IT0	1951 cm ³	Automatico	120/163	183 - 153	40.580,33	50.768,00
GLC 220 d 4MATIC	25391510-IT0	1951 cm ³	Automatico	143/194	183 - 153	43.215,57	53.983,00
GLC 300 d 4MATIC	25391910-IT0	1951 cm ³	Automatico	180/245	189 - 167	45.559,02	56.842,00
GLC 400 d 4MATIC	25392310-IT0	2925 cm ³	Automatico	243/330	204 - 184	49.563,93	61.728,00
IBRIDO BENZINA							
GLC 200 4MATIC Mild hybrid	25398110-IT0	1991 cm ³	Automatico	145+10/197+14	217 - 181	40.310,66	50.439,00
GLC 300 4MATIC Mild hybrid	25398410-IT0	1991 cm ³	Automatico	190+10/258+14	217 - 181	47.867,21	59.658,00
GLC 300 e 4MATIC Plug-in hybrid	25395310-IT0	1991 cm ³	Automatico	155+90/211+122	62 - 49	53.004,10	65.925,00
BENZINA							
Mercedes-AMG 43 4MATIC	25396410-IT0	2996 cm ³	Automatico	287/390	256 - 241	67.921,31	84.124,00
Mercedes-AMG 63 S 4MATIC	25398910-IT0	3982 cm ³	Automatico	375/510	300 - 291	84.514,75	104.368,00

* i dati riportati tra parentesi si riferiscono alle vetture con cambio automatico

** I valori indicati sono stati determinati in accordo con i metodi di misurazione prescritti. Questi sono i "Valori della CO2 WLTP" ai sensi dell'articolo 2 n. 3) del Regolamento di esecuzione (UE) 2017/1153 nella sua versione in vigore. I valori del consumo di carburante sono stati calcolati sulla base di tali valori.

I dati riportati non si riferiscono a un'unica vettura e non fanno parte dell'offerta, ma servono solo ad effettuare un confronto tra i diversi modelli. I valori variano a seconda delle dotazioni accessorie selezionate.

*** il prezzo con "messa su strada" non include l'Imposta Provinciale di Trascrizione (IPT)

GLC SUV - X253

						Prezzi	Prezzi
						IVA esclusa	IVA e MSS ***
MODELLI	BAUMUSTER	CILINDRATA	CAMBIO	POTENZA (kw/CV)	EMISSIONI CO2 (g/Km)**		
BENZINA							

* i dati riportati tra parentesi si riferiscono alle vetture con cambio automatico

** I valori indicati sono stati determinati in accordo con i metodi di misurazione prescritti. Questi sono i "Valori della CO2 WLTP" ai sensi dell'articolo 2 n. 3) del Regolamento di esecuzione (UE) 2017/1153 nella sua versione in vigore. I valori del consumo di carburante sono stati calcolati sulla base di tali valori.

I dati riportati non si riferiscono a un'unica vettura e non fanno parte dell'offerta, ma servono solo ad effettuare un confronto tra i diversi modelli. I valori variano a seconda delle dotazioni accessorie selezionate.

*** il prezzo con "messa su strada" non include l'Imposta Provinciale di Trascrizione (IPT)

Equipaggiamenti di serie per tutte le versioni

Pacchetti speciali

Pacchetto Chrome per gli esterni (cod. 900)

Pacchetti

Pacchetto standard: include tirefit, Live Traffic, pacchetto vano portaoggetti, tappetini, serbatoio maggiorato (se previsto), vetri scuri (cod. PYA)

Tetto

Roof rails in alluminio (cod. 725)

Telematica

Funzioni estese MBUX (cod. 355)

Touchpad (cod. 446)

Autoradio digitale (cod. 537)

Equipaggiamento abitacolo

Copertura del vano di carico a scomparsa (cod. 723)

Climatizzazione

Climatizzazione automatica 2 zone (cod. 580)

Mercedes me connect. Servizi digitali

Chiamata di emergenza Mercedes-Benz (cod. 351)

Sistemi di assistenza alla guida

Brake Assist attivo (cod. 258)

Sicurezza e comfort

Kneebag (cod. 294)

Controllo della pressione pneumatici (cod. 475)

Funzione avviamento KEYLESS-GO (cod. 893)

Luci STOP adattive, in caso di frenata di emergenza lampeggiano automaticamente (cod. K11)

Utilità

Portabevande doppio (cod. 309)

Pacchetto vano portaoggetti (cod. 30P)

EXECUTIVE (DL1)

Prezzi	Prezzi
IVA esclusa	IVA inclusa
□	□

GLC 200 d 4MATIC - GLC 220 d 4MATIC - GLC 300 d 4MATIC - GLC 300 de 4MATIC Plug-in hybrid - GLC 400 d 4MATIC - GLC 200 4MATIC Mild hybrid - GLC 300 4MATIC Mild hybrid - GLC 300 e 4MATIC Plug-in hybrid

Pacchetti speciali

Equipaggiamenti di serie per gli interni (cod. P75)

Equipaggiamenti di serie per gli esterni (cod. P76)

Cambio

Cambio automatico a 9 rapporti 9G-Tronic Plus, con regolatore di velocità (Speedtronic) e limitatore di velocità (Speedtronic) inclusi; comandi al volante per uso sequenziale (cod. 421)

Fari

Fari anteriori LED e fari posteriori full LED (cod. 632)

Equipaggiamento abitacolo

Tappetini in velours (cod. U12)

BUSINESS (DL6)

	Prezzi IVA esclusa	Prezzi IVA inclusa
GLC 200 d 4MATIC - GLC 220 d 4MATIC - GLC 300 d 4MATIC - GLC 300 de 4MATIC Plug-in hybrid - GLC 400 d 4MATIC - GLC 200 4MATIC Mild hybrid - GLC 300 4MATIC Mild hybrid - GLC 300 e 4MATIC Plug-in hybrid	1.737,70	2.120,00

Pacchetti speciali

Equipaggiamenti di serie per gli interni (cod. P75)

Equipaggiamenti di serie per gli esterni (cod. P76)

Cambio

Cambio automatico a 9 rapporti 9G-Tronic Plus, con regolatore di velocità (Speedtronic) e limitatore di velocità (Speedtronic) inclusi; comandi al volante per uso sequenziale (cod. 421)

Fari

Fari anteriori LED e fari posteriori full LED (cod. 632)

Navigazione

Pacchetto connettività navigazione (cod. PBF)

Equipaggiamento abitacolo

Tappetini in velours (cod. U12)

SPORT (DL2)

	Prezzi IVA esclusa	Prezzi IVA inclusa
GLC 200 d 4MATIC - GLC 220 d 4MATIC - GLC 300 d 4MATIC - GLC 200 4MATIC Mild hybrid - GLC 300 4MATIC Mild hybrid	3.344,26	4.080,00
GLC 300 de 4MATIC Plug-in hybrid - GLC 300 e 4MATIC Plug-in hybrid	3.483,61	4.250,00
GLC 400 d 4MATIC	3.040,98	3.710,00

Pacchetti speciali

Equipaggiamenti di serie per gli interni (cod. P75)

Equipaggiamenti di serie per gli esterni (cod. P76)

Pacchetti

SE Package: include pacchetto comfort per i sedili, portellone posteriore ad azionamento elettrico

EASY-PACK, cerchi da 18" (cod. PYB)

Advantage pack: include pacchetto connettività navigazione, display multimediale da 10.25", pacchetto parcheggio con telecamera per la retromarcia assistita, mirror package (cod. PYM)

Cambio

Cambio automatico a 9 rapporti 9G-Tronic Plus, con regolatore di velocità (Speedtronic) e limitatore di velocità (Speedtronic) inclusi; comandi al volante per uso sequenziale (cod. 421)

Cerchi

Cerchi in lega da 18" a 5 triple razze (cod. 64R)

Fari

Fari anteriori LED e fari posteriori full LED (cod. 632)

Equipaggiamento abitacolo

Tappetini in velours (cod. U12)

PREMIUM (DL3)

	Prezzi IVA esclusa	Prezzi IVA inclusa
GLC 200 d 4MATIC - GLC 220 d 4MATIC - GLC 300 d 4MATIC - GLC 400 d 4MATIC - GLC 200 4MATIC Mild hybrid - GLC 300 4MATIC Mild hybrid	7.344,26	8.960,00
GLC 300 de 4MATIC Plug-in hybrid - GLC 300 e 4MATIC Plug-in hybrid	7.483,61	9.130,00

Pacchetti

SE Package: include pacchetto comfort per i sedili, portellone posteriore ad azionamento elettrico

EASY-PACK, cerchi da 18" (cod. PYB)

AMG Line

(cod. PYH)

Advantage pack: include pacchetto connettività navigazione, display multimediale da 10.25", pacchetto parcheggio con telecamera per la retromarcia assistita, mirror package (cod. PYM)

Assetto e sospensioni

AIR BODY CONTROL: sospensioni pneumatiche a una camera con regolazione continua , gestita elettronicamente (cod. 489)

Cambio

Cambio automatico a 9 rapporti 9G-Tronic Plus, con regolatore di velocità (Speedtronic) e limitatore di velocità (Speedtronic) inclusi; comandi al volante per uso sequenziale (cod. 421)

Cerchi

Cerchi in lega leggera AMG da 19" a 5 doppie razze (cod. RTF)

Fari

Fari anteriori LED e fari posteriori full LED (cod. 632)

Rivestimenti in artico e dinamica

Rivestimenti in ARTICO/DINAMICA nero (cod. 631)

PREMIUM PLUS (DL7)

	Prezzi IVA esclusa	Prezzi IVA inclusa
GLC 200 d 4MATIC - GLC 220 d 4MATIC - GLC 300 d 4MATIC - GLC 400 d 4MATIC - GLC 200 4MATIC Mild hybrid - GLC 300 4MATIC Mild hybrid	9.500,00	11.590,00
GLC 300 de 4MATIC Plug-in hybrid - GLC 300 e 4MATIC Plug-in hybrid	9.639,34	11.760,00

Pacchetti

SE Package: include pacchetto comfort per i sedili, portellone posteriore ad azionamento elettrico

EASY-PACK, cerchi da 18" (cod. PYB)

AMG Line

(cod. PYH)

Pacchetto Tech: include pacchetto connettività navigazione, display multimediale da 10.25", pacchetto parcheggio con telecamera per la retromarcia assistita, mirror package, advanced sound system, sedili riscaldabili, smartphone integration, quadro strumenti digitale, luci d'ambiente a 64 colori (cod. PYN)

Assetto e sospensioni

AIR BODY CONTROL: sospensioni pneumatiche a una camera con regolazione continua , gestita elettronicamente (cod. 489)

Cerchi

Cerchi in lega leggera AMG da 19" a 5 doppie razze (cod. RTF)

Rivestimenti in artico e dinamica

Rivestimenti in ARTICO/DINAMICA nero (cod. 631)

43 AMG (43 AMG)

	Prezzi IVA esclusa	Prezzi IVA inclusa
Mercedes-AMG 43 4MATIC	□	□

Pacchetti

SE Package: include pacchetto comfort per i sedili, portellone posteriore ad azionamento elettrico

EASY-PACK, cerchi da 18" (cod. PYB)

AMG Line

(cod. PYH)

Pacchetto Tech: include pacchetto connettività navigazione, display multimediale da 10.25", pacchetto parcheggio con telecamera per la retromarcia assistita, mirror package, advanced sound system, sedili riscaldabili, smartphone integration, quadro strumenti digitale, luci d'ambiente a 64 colori (cod. PYN)

Assetto e sospensioni

AMG RIDE CONTROL+: sospensioni pneumatiche a una camera con regolazione continua , gestita elettronicamente (cod. 489)

Cambio

Cambio a 9 marce SPEEDSHIFT MCT AMG (cod. 421)

Cerchi

Cerchi in lega leggera AMG da 19" a 5 doppie razze ant.235/55 R19 post.255/50 R19 (cod. RZF)

AMG

Mascherina Matrix argento (cod. 5U4)

Pinze freno anodizzate color argento (cod. B06)

63 AMG S (63 AMG S)

	Prezzi IVA esclusa	Prezzi IVA inclusa
Mercedes-AMG 63 S 4MATIC	□	□

Pacchetti speciali

Interni Mercedes-AMG:

Sedili con supporto laterale ottimizzato, motivo grafico specifico di AMG e targhetta «AMG» sugli schienali dei sedili anteriori, Rivestimenti in pelle ecologica ARTICO / microfibra DINAMICA nera, Volante Performance AMG a tre razze in pelle nappa nera, appiattito nella parte inferiore, traforato all'altezza dell'impugnatura, con tacca di riferimento "a ore 12", paddle del cambio integrati in alluminio color argento.

Strumentazione AMG con display multifunzione da 14 cm (5,5") e menu principale AMG con RACETIMER.

Parte superiore della plancia portastrumenti e linee di cintura in pelle ecologica ARTICO nera.

Cielo in tessuto nero.

Elementi decorativi in look laccato lucido nero / alluminio chiaro con rifinitura longitudinale.

Pedaliera AMG in acciaio legato spazzolato con inserti in gomma antisdrucciolo.

Modanature di accesso AMG anteriori in acciaio legato spazzolato.

Tappetini neri con scritta «AMG». (cod. P86)

Esterni Mercedes-AMG:

Mascherina del radiatore specifica AMG cromata lucida con scritta «AMG».

Elementi del kit aerodinamico AMG.

Grembialatura anteriore AMG nel design Jet-Wing con splitter anteriore in argento iridium opaco, due lamelle nere per ciascuna delle prese d'aria esterne.

Rivestimenti sottoporta AMG con inserti decorativi in argento iridium opaco.

Grembialatura posteriore AMG con diffusore ad alette e listello con modanatura decorativa in argento iridium opaco.

Parafanghi pronunciati con caratteristici cladding AMG e scritta «V8 BITURBO 4MATIC+» anteriore.

Spoilerino AMG sul cofano del bagagliaio in tinta con la carrozzeria per Mercedes-AMG GLC 63 4MATIC+ Coupé, spoilerino sul tetto per Mercedes-AMG GLC 63 4MATIC+.

Impianto di scarico AMG con due mascherine cromate dei doppi terminali con logo «AMG» stampato.

Cerchi in lega leggera AMG (RZS) da 50,8 cm (20") a 5 doppie razze, verniciati in grigio titanio e torniti con finitura a specchio, con pneumatici ant. 265/45 R20, post. 295/40 R20.

(cod. P90)

63 AMG S (63 AMG S)

Pacchetti

SE Package: include pacchetto comfort per i sedili, portellone posteriore ad azionamento elettrico

EASY-PACK, cerchi da 18" (cod. PYB)

Pacchetto Tech: include pacchetto connettività navigazione, display multimediale da 10.25", pacchetto parcheggio con telecamera per la retromarcia assistita, mirror package, advanced sound system, sedili riscaldabili, smartphone integration, quadro strumenti digitale, luci d'ambiente a 64 colori (cod. PYN)

Assetto e sospensioni

AMG RIDE CONTROL+: sospensioni pneumatiche a una camera con regolazione continua , gestita elettronicamente (cod. 489)

Cambio

Cambio a 9 marce SPEEDSHIFT MCT AMG (cod. 421)

Cerchi

Cerchi AMG da 20" a 5 doppie razze verniciati in grigio titanio e torniti con finitura a specchio, con pneumatici ant. 265/45 R20, post. 295/40 R20 (cod. RZS)

AMG

AMG Driver's Package: innalza la velocità massima della vettura a 280 km/h (cod. 250)

Differenziale autobloccante posteriore AMG a gestione elettronica (cod. 467)

Alettone posteriore AMG (cod. U47)

Pinze freno rosse con scritta «AMG» (cod. U70)

Rivestimenti in artico e dinamica

Rivestimenti in Artico e Dinamica nero (cod. 611)

Equipaggiamenti a richiesta

- a richiesta
- a richiesta senza sovrapprezzo
- di serie
- non disponibile

	Cod.	GLC 200 d 4MATIC	GLC 220 d 4MATIC	GLC 300 d 4MATIC	GLC 300 de 4MATIC Plug-in hybrid	GLC 400 d 4MATIC	GLC 200 4MATIC Mild hybrid	GLC 300 4MATIC Mild hybrid	GLC 300 e 4MATIC Plug-in hybrid	Mercedes-AMG 43 4MATIC	Mercedes-AMG 63 S 4MATIC	Prezzo IVA esclusa	Prezzo IVA inclusa
PACCHETTI SPECIALI													
Esterni Mercedes-AMG:	P90												
Mascherina del radiatore specifica AMG cromata lucida con scritta «AMG».													
Elementi del kit aerodinamico AMG.													
Grembialatura anteriore AMG nel design Jet-Wing con splitter anteriore in argento iridium opaco, due lamelle nere per ciascuna delle prese d'aria esterne.													
Rivestimenti sottoporta AMG con inserti decorativi in argento iridium opaco.													
Grembialatura posteriore AMG con diffusore ad alette e listello con modanatura decorativa in argento iridium opaco.													
Parafanghi pronunciati con caratteristici cladding AMG e scritta «V8 BITURBO 4MATIC+» anteriore.													
Spoilerino AMG sul cofano del bagagliaio in tinta con la carrozzeria per Mercedes-AMG GLC 63 4MATIC+ Coupé, spoilerino sul tetto per Mercedes-AMG GLC 63 4MATIC+.													
Impianto di scarico AMG con due mascherine cromate dei doppi terminali con logo «AMG» stampato.													
Cerchi in lega leggera AMG (RZS) da 50,8 cm (20") a 5 doppie razze, verniciati in grigio titanio e torniti con finitura a specchio, con pneumatici ant. 265/45 R20, post. 295/40 R20.													
		-	-	-	-	-	-	-	-	-	<input type="checkbox"/>	0,00	0,00

0) solo per PREMIUM
1) solo per SPORT
2) solo per EXECUTIVE
3) solo per BUSINESS

4) solo per PREMIUM PLUS
5) solo per PREMIUM/SPORT
6) solo per PREMIUM/PREMIUM PLUS
7) solo per SPORT/BUSINESS

8) solo per EXECUTIVE/BUSINESS
9) solo per PREMIUM/SPORT/PREMIUM PLUS
10) solo per SPORT/EXECUTIVE/BUSINESS
11) solo per PREMIUM/SPORT/EXECUTIVE/BUSINESS

12) solo per PREMIUM/SPORT/BUSINESS/PREMIUM PLUS

Equipaggiamenti a richiesta

- a richiesta
- a richiesta senza sovrapprezzo
- di serie
- non disponibile

	Cod.	GLC 200 d 4MATIC	GLC 220 d 4MATIC	GLC 300 d 4MATIC	GLC 300 de 4MATIC Plug-in hybrid	GLC 400 d 4MATIC	GLC 200 4MATIC Mild hybrid	GLC 300 4MATIC Mild hybrid	GLC 300 e 4MATIC Plug-in hybrid	Mercedes-AMG 43 4MATIC	Mercedes-AMG 63 S 4MATIC	Prezzo IVA esclusa	Prezzo IVA inclusa
Interni Mercedes-AMG: Sedili con supporto laterale ottimizzato, motivo grafico specifico di AMG e targhetta «AMG» sugli schienali dei sedili anteriori, Rivestimenti in pelle ecologica ARTICO / microfibra DINAMICA nera, Volante Performance AMG a tre razze in pelle nappa nera, appiattito nella parte inferiore, traforato all'altezza dell'impugnatura, con tacca di riferimento "a ore 12", paddle del cambio integrati in alluminio color argento. Strumentazione AMG con display multifunzione da 14 cm (5,5") e menu principale AMG con RACETIMER. Parte superiore della plancia portastrumenti e linee di cintura in pelle ecologica ARTICO nera. Cielo in tessuto nero. Elementi decorativi in look laccato lucido nero / alluminio chiaro con rifinitura longitudinale. Pedaliera AMG in acciaio legato spazzolato con inserti in gomma antisdrucchiolo. Modanature di accesso AMG anteriori in acciaio legato spazzolato. Tappetini neri con scritta «AMG».	P86												
- (comprende 739, U26)		-	-	-	-	-	-	-	-	-	□	0,00	0,00

0) solo per PREMIUM
 1) solo per SPORT
 2) solo per EXECUTIVE
 3) solo per BUSINESS

4) solo per PREMIUM PLUS
 5) solo per PREMIUM/SPORT
 6) solo per PREMIUM/PREMIUM PLUS
 7) solo per SPORT/BUSINESS

8) solo per EXECUTIVE/BUSINESS
 9) solo per PREMIUM/SPORT/PREMIUM PLUS
 10) solo per SPORT/EXECUTIVE/BUSINESS
 11) solo per PREMIUM/SPORT/EXECUTIVE/BUSINESS

12) solo per PREMIUM/SPORT/BUSINESS/PREMIUM PLUS

Equipaggiamenti a richiesta

- a richiesta
- a richiesta senza sovrapprezzo
- di serie
- non disponibile

	Cod.	GLC 200 d 4MATIC	GLC 220 d 4MATIC	GLC 300 d 4MATIC	GLC 300 de 4MATIC Plug-in hybrid	GLC 400 d 4MATIC	GLC 200 4MATIC Mild hybrid	GLC 300 4MATIC Mild hybrid	GLC 300 e 4MATIC Plug-in hybrid	Mercedes-AMG 43 4MATIC	Mercedes-AMG 63 S 4MATIC	Prezzo IVA esclusa	Prezzo IVA inclusa
Pacchetto Night AMG per gli esterni: Elementi degli esterni in nero lucido:A-Wing con modanatura decorativa integrata nella grembialatura anteriore AMG, Alloggiamento dei retrovisori esterni verniciato, Inserti decorativi nei rivestimenti sottoporta AMG, Listelli sulla linea di cintura e cornici dei finestrini, Modanatura decorativa nel paraurti posteriore (versione AMG S: modanatura decorativa nel listello diffusore), Vetro atermico scuro per finestrini posteriori e lunotto, Impianto di scarico AMG con due mascherine cromate nere dei doppi terminali di scarico, Roofrails in nero (non per GLC Coupé) - (comprende 840)	P60	-	-	-	-	-	-	-	●	●		580,00	707,60
Night Edition (serie speciale limitata): include pacchetto Night, cerchi AMG da 20", pedane laterali, smartphone integration, tetto panorama, Multibeam LED - (comprende 14U, 413, 846, P55, RTX)	DN9	○	○	○	○	○	-	-	○	-	-	600,00	732,00
Pacchetto Esterni OFFROAD - (solo con PYP)	U89	①	①	①	①	①	①	①	①	-	-	0,00	0,00
Equipaggiamenti di serie per gli interni - (comprende 309, H80)	P75	□	□	□	□	□	□	□	□	-	-	0,00	0,00
Equipaggiamenti di serie per gli esterni	P76	□	□	□	□	□	□	□	□	-	-	0,00	0,00
Pacchetto Night - (solo con DN9)	P55	○	○	○	○	○	○	○	○	-	-	0,00	0,00

0) solo per PREMIUM
 1) solo per SPORT
 2) solo per EXECUTIVE
 3) solo per BUSINESS

4) solo per PREMIUM PLUS
 5) solo per PREMIUM/SPORT
 6) solo per PREMIUM/PREMIUM PLUS
 7) solo per SPORT/BUSINESS

8) solo per EXECUTIVE/BUSINESS
 9) solo per PREMIUM/SPORT/PREMIUM PLUS
 10) solo per SPORT/EXECUTIVE/BUSINESS
 11) solo per PREMIUM/SPORT/EXECUTIVE/BUSINESS

12) solo per PREMIUM/SPORT/BUSINESS/PREMIUM PLUS

Equipaggiamenti a richiesta

- a richiesta
- a richiesta senza sovrapprezzo
- di serie
- non disponibile

	Cod.	GLC 200 d 4MATIC	GLC 220 d 4MATIC	GLC 300 d 4MATIC	GLC 300 de 4MATIC Plug-in hybrid	GLC 400 d 4MATIC	GLC 200 4MATIC Mild hybrid	GLC 300 4MATIC Mild hybrid	GLC 300 e 4MATIC Plug-in hybrid	Mercedes-AMG 43 4MATIC	Mercedes-AMG 63 S 4MATIC	Prezzo IVA esclusa	Prezzo IVA inclusa
Pacchetto Night	P55	⑥	⑥	⑥	⑥	⑥	⑥	⑥	⑥	-	-	0,00	0,00
- (solo con 956)		⑦	⑦	⑦	⑦	⑦	⑦	⑦	⑦	-	-	1.330,00	1.622,60
- (comprende R18, 720; solo con P76)		⑥	⑥	⑥	⑥	⑥	⑥	⑥	⑥	-	-	130,00	158,60
- (comprende 720, RTG; solo con P31)													
Pacchetto tecnico Off-Road	430	①	①	①	-	①	①	①	-	-	-	590,00	719,80
- (comprende 481, 482; non con 485; solo con PYF)													
Pacchetto Chrome per gli esterni	900	□	□	□	□	□	□	□	□	□	□	0,00	0,00
- (comprende 725)													
Interni EXCLUSIVE	P22	⑦	⑦	⑦	⑦	⑦	⑦	⑦	⑦	-	-	0,00	0,00
- (comprende 309, 876, H07, U09; solo con PYF o PYD)													
Interni AMG LINE	P29	⑥	⑥	⑥	⑥	⑥	⑥	⑥	⑥	○	-	0,00	0,00
- (comprende 309, 739, 876, U26; solo con PYH)													
Esterni AMG Line	P31	⑥	⑥	⑥	⑥	⑥	⑥	⑥	⑥	○	-	0,00	0,00
- (comprende 772, B59, RTF; solo con PYH)													
Pacchetto AMG Line Plus	PYI	-	-	-	⑥	-	-	-	⑥	-	-	5.400,00	6.588,00
- (comprende 956, L51, U29)													

0) solo per PREMIUM
1) solo per SPORT
2) solo per EXECUTIVE
3) solo per BUSINESS

4) solo per PREMIUM PLUS
5) solo per PREMIUM/SPORT
6) solo per PREMIUM/PREMIUM PLUS
7) solo per SPORT/BUSINESS

8) solo per EXECUTIVE/BUSINESS
9) solo per PREMIUM/SPORT/PREMIUM PLUS
10) solo per SPORT/EXECUTIVE/BUSINESS
11) solo per PREMIUM/SPORT/EXECUTIVE/BUSINESS

12) solo per PREMIUM/SPORT/BUSINESS/PREMIUM PLUS

Equipaggiamenti a richiesta

- a richiesta
- a richiesta senza sovrapprezzo
- di serie
- non disponibile

	Cod.	GLC 200 d 4MATIC	GLC 220 d 4MATIC	GLC 300 d 4MATIC	GLC 300 de 4MATIC Plug-in hybrid	GLC 400 d 4MATIC	GLC 200 4MATIC Mild hybrid	GLC 300 4MATIC Mild hybrid	GLC 300 e 4MATIC Plug-in hybrid	Mercedes-AMG 43 4MATIC	Mercedes-AMG 63 S 4MATIC	Prezzo IVA esclusa	Prezzo IVA inclusa
Pacchetto AMG Line Plus	PYI	-	-	-	-	6	-	-	-	-	-	5.700,00	6.954,00
- (comprende 956, L51, U29)		6	6	6	-	-	6	6	-	-	-	5.500,00	6.710,00
- (comprende 956, L51, U29)													
AMG Line PLUS. Pacchetto di equipaggiamenti che aumenta ulteriormente la sportività e basato sugli equipaggiamenti della AMG Line. Aggiunge i sedili sportivi AMG e il volante sportivo AMG per interni ancora più sportivi e cerchi in lega AMG da 20", in nero lucidato a specchio e torniti con finitura a specchio.	956	6	6	6	6	6	6	6	6	-	-	0,00	0,00
- (comprende 586, 641, 876, H47, P55, RTM, U09, Y05)													
PACCHETTI													
SE Package: include pacchetto comfort per i sedili, portellone posteriore ad azionamento elettrico EASY-PACK, cerchi da 18"	PYB	-	-	-	-	-	-	-	-	□	□	0,00	0,00
- (comprende P65, 890)		-	-	-	-	-	-	-	-	-	-	650,00	793,00
- (comprende 64R, 890, P65)		9	9	9	9	9	9	9	9	-	-	0,00	0,00
- (comprende 64R, 890, P65)		3	3	3	3	-	3	3	3	-	-	1.200,00	1.464,00
- (comprende 64R, 890, P65)													
Pacchetto standard: include tirefit, Live Traffic, pacchetto vano portaoggetti, tappetini, serbatoio maggiorato (se previsto), vetri scuri	PYA	-	-	-	□	-	□	□	□	-	-	0,00	0,00
- (comprende 218, 367, 840, B51, R04, U12)		□	□	□	-	□	-	-	-	-	-	0,00	0,00
- (comprende 218, 367, 840, 916, B51, R04, U12)													

0) solo per PREMIUM
1) solo per SPORT
2) solo per EXECUTIVE
3) solo per BUSINESS

4) solo per PREMIUM PLUS
5) solo per PREMIUM/SPORT
6) solo per PREMIUM/PREMIUM PLUS
7) solo per SPORT/BUSINESS

8) solo per EXECUTIVE/BUSINESS
9) solo per PREMIUM/SPORT/PREMIUM PLUS
10) solo per SPORT/EXECUTIVE/BUSINESS
11) solo per PREMIUM/SPORT/EXECUTIVE/BUSINESS

12) solo per PREMIUM/SPORT/BUSINESS/PREMIUM PLUS

Equipaggiamenti a richiesta

- a richiesta
- a richiesta senza sovrapprezzo
- di serie
- non disponibile

	Cod.	GLC 200 d 4MATIC	GLC 220 d 4MATIC	GLC 300 d 4MATIC	GLC 300 de 4MATIC Plug-in hybrid	GLC 400 d 4MATIC	GLC 200 4MATIC Mild hybrid	GLC 300 4MATIC Mild hybrid	GLC 300 e 4MATIC Plug-in hybrid	Mercedes-AMG 43 4MATIC	Mercedes-AMG 63 S 4MATIC	Prezzo IVA esclusa	Prezzo IVA inclusa
Pacchetto standard: include tirefit, Live Traffic, pacchetto vano portaoggetti, tappetini, serbatoio maggiorato (se previsto), vetri scuri - (comprende 218, 367, 840, 873, B51, U78, U88) - (comprende 218, 367, 840, 873, B51) - (comprende 218, 367, 64R, 840, 916, B51, U12)	PYA	-	-	-	-	-	-	-	-	-	<input type="checkbox"/>	0,00	0,00
		-	-	-	-	-	-	-	-	<input type="checkbox"/>	-	0,00	0,00
		-	-	-	-	<input type="checkbox"/>	-	-	-	-	-	0,00	0,00
Base/Interni Exclusive - (solo con PYB, P76, P22)	PYD	7	7	7	7	7	7	7	7	-	-	1.000,00	1.220,00
Off-road line - (comprende P22, U89)	PYF	1	1	1	1	1	1	1	1	-	-	1.200,00	1.464,00
AMG Line - (comprende P29, P31, U29) - (comprende P29, P31)	PYH	6	6	6	6	6	6	6	6	-	-	0,00	0,00
		-	-	-	-	-	-	-	-	<input type="checkbox"/>	-	0,00	0,00
Advantage pack: include pacchetto connettività navigazione, display multimediale da 10.25", pacchetto parcheggio con telecamera per la retromarcia assistita, mirror package - (comprende 859, P44, P49, PBF)	PYM	5	5	5	5	5	5	5	5	-	-	0,00	0,00

0) solo per PREMIUM
1) solo per SPORT
2) solo per EXECUTIVE
3) solo per BUSINESS

4) solo per PREMIUM PLUS
5) solo per PREMIUM/SPORT
6) solo per PREMIUM/PREMIUM PLUS
7) solo per SPORT/BUSINESS

8) solo per EXECUTIVE/BUSINESS
9) solo per PREMIUM/SPORT/PREMIUM PLUS
10) solo per SPORT/EXECUTIVE/BUSINESS
11) solo per PREMIUM/SPORT/EXECUTIVE/BUSINESS

12) solo per PREMIUM/SPORT/BUSINESS/PREMIUM PLUS

Equipaggiamenti a richiesta

- a richiesta
- a richiesta senza sovrapprezzo
- di serie
- non disponibile

	Cod.	GLC 200 d 4MATIC	GLC 220 d 4MATIC	GLC 300 d 4MATIC	GLC 300 de 4MATIC Plug-in hybrid	GLC 400 d 4MATIC	GLC 200 4MATIC Mild hybrid	GLC 300 4MATIC Mild hybrid	GLC 300 e 4MATIC Plug-in hybrid	Mercedes-AMG 43 4MATIC	Mercedes-AMG 63 S 4MATIC	Prezzo IVA esclusa	Prezzo IVA inclusa
Pacchetto Tech: include pacchetto connettività navigazione, display multimediale da 10.25", pacchetto parcheggio con telecamera per la retromarcia assistita, mirror package, advanced sound system, sedili riscaldabili, smartphone integration, quadro strumenti digitale, luci d'ambiente a 64 colori - (comprende 14U, 464, 853, 859, 873, 877, P44, P49, PBF) - (comprende 14U, 464, 853, 859, 873, 877, P44, P49, PBF)	PYN	□	□	□	□	□	□	□	□	□	□	0,00	0,00
		①	①	①	①	①	①	①	①	-	-	2.680,00	3.269,60
Pacchetto Luxury: include pacchetto connettività navigazione, display multimediale da 10.25", pacchetto parcheggio con telecamera per la retromarcia assistita, mirror package, sedili riscaldabili, smartphone integration, quadro strumenti digitale, luci d'ambiente a 64 colori, tetto panorama, pacchetto keyless go, pacchetto parcheggi con telecamera a 360° - (comprende 14U, 413, 464, 859, 873, 877, 889, P47, P49, PBF; solo con PYD o PYH) - (comprende 14U, 413, 464, 859, 873, 877, 889, P47, P49, PBF) - (comprende 14U, 413, 464, 859, 873, 877, 889, P47, P49, PBF) - (comprende 14U, 413, 464, 859, 873, 877, 889, 897, P47, P49, PBF; solo con PYD o PYH)	PYO	⑤	⑤	⑤	⑤	⑤	⑤	⑤	●	-	-	4.956,00	6.046,32
		④	④	④	④	④	④	④	④	-	-	2.464,00	3.006,08
		-	-	-	-	-	-	-	-	●	-	2.464,00	3.006,08
		-	-	-	-	-	-	-	-	●	-	2.464,00	3.006,08
ESTERNI													
Parafanghi ampliati AMG	776	⑥	⑥	⑥	⑥	⑥	-	⑥	⑥	○	○	0,00	0,00
Kit aerodinamico AMG	772	⑥	⑥	⑥	⑥	⑥	⑥	⑥	⑥	○	-	0,00	0,00
- (solo con P31)													

0) solo per PREMIUM
 1) solo per SPORT
 2) solo per EXECUTIVE
 3) solo per BUSINESS

4) solo per PREMIUM PLUS
 5) solo per PREMIUM/SPORT
 6) solo per PREMIUM/PREMIUM PLUS
 7) solo per SPORT/BUSINESS

8) solo per EXECUTIVE/BUSINESS
 9) solo per PREMIUM/SPORT/PREMIUM PLUS
 10) solo per SPORT/EXECUTIVE/BUSINESS
 11) solo per PREMIUM/SPORT/EXECUTIVE/BUSINESS

12) solo per PREMIUM/SPORT/BUSINESS/PREMIUM PLUS

Equipaggiamenti a richiesta

- a richiesta
- a richiesta senza sovrapprezzo
- di serie
- non disponibile

	Cod.	GLC 200 d 4MATIC	GLC 220 d 4MATIC	GLC 300 d 4MATIC	GLC 300 de 4MATIC Plug-in hybrid	GLC 400 d 4MATIC	GLC 200 4MATIC Mild hybrid	GLC 300 4MATIC Mild hybrid	GLC 300 e 4MATIC Plug-in hybrid	Mercedes-AMG 43 4MATIC	Mercedes-AMG 63 S 4MATIC	Prezzo IVA esclusa	Prezzo IVA inclusa
DESIGN ESTERNO													
Kit aerodinamico AMG:spoiler anteriore aggiuntivo e Diffusore posteriore maggiorato - (non con 550)	B26	-	-	-	-	-	-	-	-	-	●	1.400,00	1.708,00
Illuminazione esterna con proiezione del logo del marchio al suolo, in corrispondenza dello specchietto retrovisore - (comprende 956)	586	⑥	⑥	⑥	⑥	⑥	⑥	⑥	⑥	-	-	0,00	0,00
ASSETTO E SOSPENSIONI													
AMG RIDE CONTROL+: sospensioni pneumatiche a una camera con regolazione continua , gestita elettronicamente	489	-	-	-	-	-	-	-	-	□	□	0,00	0,00
Selettore DYNAMIC SELECT (AMG DYNAMIC SELECT per AMG)	B59	○	○	○	○	○	○	○	○	○	○	0,00	0,00
Assetto AGILITY CONTROL con sistema di sospensioni selettive	485	⑩	⑩	⑩	-	⑩	⑩	⑩	-	-	-	0,00	0,00
AIR BODY CONTROL: sospensioni pneumatiche a una camera con regolazione continua , gestita elettronicamente - (solo con U89)	489	⑦	⑦	⑦	⑦	⑦	⑦	⑦	⑦	-	-	1.630,00	1.988,60
		⑥	⑥	⑥	⑥	⑥	⑥	⑥	⑥	-	-	0,00	0,00
		⑦	⑦	⑦	⑦	⑦	⑦	⑦	⑦	-	-	1.900,00	2.318,00
Assetto con maggiore altezza libera dal suolo - (solo con 430 o U89)	482	-	-	-	⑩	-	-	-	⑩	-	-	0,00	0,00
		①	①	①	①	①	①	①	①	-	-	0,00	0,00
		⑩	⑩	⑩	-	⑩	⑩	⑩	-	-	-	270,00	329,40
CAMBIO													

0) solo per PREMIUM
1) solo per SPORT
2) solo per EXECUTIVE
3) solo per BUSINESS

4) solo per PREMIUM PLUS
5) solo per PREMIUM/SPORT
6) solo per PREMIUM/PREMIUM PLUS
7) solo per SPORT/BUSINESS

8) solo per EXECUTIVE/BUSINESS
9) solo per PREMIUM/SPORT/PREMIUM PLUS
10) solo per SPORT/EXECUTIVE/BUSINESS
11) solo per PREMIUM/SPORT/EXECUTIVE/BUSINESS

12) solo per PREMIUM/SPORT/BUSINESS/PREMIUM PLUS

Equipaggiamenti a richiesta

- a richiesta
- a richiesta senza sovrapprezzo
- di serie
- non disponibile

	Cod.	GLC 200 d 4MATIC	GLC 220 d 4MATIC	GLC 300 d 4MATIC	GLC 300 de 4MATIC Plug-in hybrid	GLC 400 d 4MATIC	GLC 200 4MATIC Mild hybrid	GLC 300 4MATIC Mild hybrid	GLC 300 e 4MATIC Plug-in hybrid	Mercedes-AMG 43 4MATIC	Mercedes-AMG 63 S 4MATIC	Prezzo IVA esclusa	Prezzo IVA inclusa
Shift Paddles: leve del cambio automatico integrate nel volante	428	○	○	○	○	○	○	○	○	○	-	0,00	0,00
Cambio a 9 marce SPEEDSHIFT MCT AMG - (comprende 440, B59)	421	-	-	-	-	-	-	-	-	□	□	0,00	0,00
Cambio automatico a 9 rapporti 9G-Tronic Plus, con regolatore di velocità (Speedtronic) e limitatore di velocità (Speedtronic) inclusi; comandi al volante per uso sequenziale - (comprende 440, B59)	421	11	11	11	11	11	11	11	11	-	-	0,00	0,00
Comandi del cambio al volante DIRECT SELECT	431	6	6	6	6	6	6	6	6	○	-	0,00	0,00

0) solo per PREMIUM
1) solo per SPORT
2) solo per EXECUTIVE
3) solo per BUSINESS

4) solo per PREMIUM PLUS
5) solo per PREMIUM/SPORT
6) solo per PREMIUM/PREMIUM PLUS
7) solo per SPORT/BUSINESS

8) solo per EXECUTIVE/BUSINESS
9) solo per PREMIUM/SPORT/PREMIUM PLUS
10) solo per SPORT/EXECUTIVE/BUSINESS
11) solo per PREMIUM/SPORT/EXECUTIVE/BUSINESS

12) solo per PREMIUM/SPORT/BUSINESS/PREMIUM PLUS

Cerchi



cod. RVA



cod. RWE



cod. RWL



cod. RZS



cod. RZT



cod. RWN



cod. RZY



cod. RZG



cod. RTX



cod. RZF



cod. RTW



cod. RTF



cod. RTG



cod. R31



cod. R04

Cerchi



cod. R18



cod. 97R



cod. 698



cod. 688



cod. 64R



cod. 15R

Equipaggiamenti a richiesta

- a richiesta
- a richiesta senza sovrapprezzo
- di serie
- non disponibile

	Cod.	GLC 200 d 4MATIC	GLC 220 d 4MATIC	GLC 300 d 4MATIC	GLC 300 de 4MATIC Plug-in hybrid	GLC 400 d 4MATIC	GLC 200 4MATIC Mild hybrid	GLC 300 4MATIC Mild hybrid	GLC 300 e 4MATIC Plug-in hybrid	Mercedes-AMG 43 4MATIC	Mercedes-AMG 63 S 4MATIC	Prezzo IVA esclusa	Prezzo IVA inclusa
CERCHI													
Cerchi AMG da 21" a razze incrociate verniciati in nero opaco con bordo del cerchio tornito con finitura a specchio, con pneumatici ant. 265/40 R21, post. 295/35 R21	RWE	-	-	-	-	-	-	-	-	-	●	2.650,00	3.233,00
Cerchi AMG a razze incrociate da 21" verniciati in nero opaco con bordo del cerchio tornito con finitura a specchio, con pneumatici ant. 265/40 R21, post. 295/35 R21	RWL	-	-	-	-	-	-	-	-	-	●	950,00	1.159,00
Cerchi AMG da 20" a 5 doppie razze verniciati in grigio titanio e torniti con finitura a specchio, con pneumatici ant. 265/45 R20, post. 295/40 R20	RZS	-	-	-	-	-	-	-	-	-	□	0,00	0,00
Cerchi AMG da 20" a 5 doppie razze verniciati in nero opaco e torniti con finitura a specchio, con pneumatici ant. 265/45 R20, post. 295/40 R20	RZT	-	-	-	-	-	-	-	-	-	●	500,00	610,00
Cerchi AMG a razze da 21"	RWN	-	-	-	-	-	-	-	-	●	-	1.800,00	2.196,00
Cerchi in lega leggera AMG da 20" a 5 doppie razze	RZY	-	-	-	-	-	-	-	-	●	-	1.150,00	1.403,00
- (solo con P60)		⑥	⑥	⑥	⑥	⑥	⑥	⑥	⑥	-	-	0,00	0,00
- (solo con 956)		-	-	-	-	-	-	-	-	-	-	0,00	0,00
Cerchi in lega leggera AMG da 19" a 5 doppie razze neri 235/55 R19	RZG	-	-	-	-	-	-	-	-	●	-	100,00	122,00
- (solo con P60)		-	-	-	-	-	-	-	-	●	-	100,00	122,00
Cerchi in lega leggera AMG da 20" a 5 doppie razze - 255/45 R20	RTX	⑥	⑥	⑥	⑥	⑥	⑥	⑥	⑥	-	-	950,00	1.159,00
- (solo con P31, P55, R05)		⑥	⑥	⑥	⑥	⑥	⑥	⑥	⑥	-	-	950,00	1.159,00

0) solo per PREMIUM
1) solo per SPORT
2) solo per EXECUTIVE
3) solo per BUSINESS

4) solo per PREMIUM PLUS
5) solo per PREMIUM/SPORT
6) solo per PREMIUM/PREMIUM PLUS
7) solo per SPORT/BUSINESS

8) solo per EXECUTIVE/BUSINESS
9) solo per PREMIUM/SPORT/PREMIUM PLUS
10) solo per SPORT/EXECUTIVE/BUSINESS
11) solo per PREMIUM/SPORT/EXECUTIVE/BUSINESS

12) solo per PREMIUM/SPORT/BUSINESS/PREMIUM PLUS

Equipaggiamenti a richiesta

- a richiesta
- a richiesta senza sovrapprezzo
- di serie
- non disponibile

	Cod.	GLC 200 d 4MATIC	GLC 220 d 4MATIC	GLC 300 d 4MATIC	GLC 300 de 4MATIC Plug-in hybrid	GLC 400 d 4MATIC	GLC 200 4MATIC Mild hybrid	GLC 300 4MATIC Mild hybrid	GLC 300 e 4MATIC Plug-in hybrid	Mercedes-AMG 43 4MATIC	Mercedes-AMG 63 S 4MATIC	Prezzo IVA esclusa	Prezzo IVA inclusa
Cerchi in lega leggera AMG da 20" a 5 doppie razze - 255/45 R20 - (solo con DN9) - (solo con 956)	RTX	○	○	○	○	○	○	○	○	-	-	0,00	0,00
		⑥	⑥	⑥	⑥	⑥	⑥	⑥	⑥	-	-	0,00	0,00
Cerchi in lega leggera AMG da 19" a 5 doppie razze ant.235/55 R19 post.255/50 R19	RZF	-	-	-	-	-	-	-	-	□	-	0,00	0,00
Cerchi in lega leggera AMG da 20" a 5 doppie razze - (non con P55; solo con P31)	RTW	●	●	●	●	●	●	●	●	-	-	950,00	1.159,00
Cerchi in lega leggera AMG da 19" a 5 doppie razze - (solo con P31)	RTF	□	□	□	□	□	□	□	□	-	-	0,00	0,00
Cerchi in lega leggera AMG da 19" a 5 doppie razze - (solo con P55)	RTG	○	○	○	○	○	○	○	○	-	-	0,00	0,00
Cerchi in lega da 18" a 5 razze - (solo con U89)	R31	○	○	○	○	○	○	○	○	-	-	0,00	0,00
Cerchi in lega da 17" a 5 doppie razze - (solo con PYA)	R04	□	□	□	-	-	□	□	-	-	-	0,00	0,00
Cerchi in lega da 19" a 6 razze - (solo con P55, P76)	R18	○	○	○	○	○	○	○	○	-	-	0,00	0,00

0) solo per PREMIUM
1) solo per SPORT
2) solo per EXECUTIVE
3) solo per BUSINESS

4) solo per PREMIUM PLUS
5) solo per PREMIUM/SPORT
6) solo per PREMIUM/PREMIUM PLUS
7) solo per SPORT/BUSINESS

8) solo per EXECUTIVE/BUSINESS
9) solo per PREMIUM/SPORT/PREMIUM PLUS
10) solo per SPORT/EXECUTIVE/BUSINESS
11) solo per PREMIUM/SPORT/EXECUTIVE/BUSINESS

12) solo per PREMIUM/SPORT/BUSINESS/PREMIUM PLUS

Equipaggiamenti a richiesta

- a richiesta
- a richiesta senza sovrapprezzo
- di serie
- non disponibile

	Cod.	GLC 200 d 4MATIC	GLC 220 d 4MATIC	GLC 300 d 4MATIC	GLC 300 de 4MATIC Plug-in hybrid	GLC 400 d 4MATIC	GLC 200 4MATIC Mild hybrid	GLC 300 4MATIC Mild hybrid	GLC 300 e 4MATIC Plug-in hybrid	Mercedes-AMG 43 4MATIC	Mercedes-AMG 63 S 4MATIC	Prezzo IVA esclusa	Prezzo IVA inclusa
Cerchi in lega da 18" a 5 doppie razze - 235/60 R18 - (solo con PYB)	97R	●	●	●	●	●	●	●	●	-	-	16,39	20,00
Cerchi in lega sportivi AMG da 20" a razze multiple - (solo con P31, P55) - (solo con 956)	698	⑥	⑥	⑥	⑥	⑥	⑥	⑥	⑥	-	-	750,00	915,00
		⑥	⑥	⑥	⑥	⑥	⑥	⑥	⑥	-	-	0,00	0,00
Cerchi in lega AMG da 20" a razze - (non con P55; solo con P31)	688	⑥	⑥	⑥	⑥	⑥	⑥	⑥	⑥	-	-	750,00	915,00
Cerchi in lega da 18" a 5 triple razze - (solo con PYB) - (solo con PYA) - (solo con PYA)	64R	⑧	⑧	⑧	⑧	-	⑧	⑧	⑧	-	-	16,39	20,00
		⑧	⑧	⑧	⑧	-	⑧	⑧	⑧	-	-	550,00	671,00
		□	□	□	□	□	□	□	□	-	-	0,00	0,00
		-	-	-	-	⑧	-	-	-	-	-	0,00	0,00
Cerchi in lega leggera da 48,3 cm (19") a razze multiple - (solo con P76; solo con P55) - (solo con U89) - (solo con PYB)	15R	⑦	⑦	⑦	⑦	⑦	⑦	⑦	⑦	-	-	150,00	183,00
		●	●	●	●	●	●	●	●	-	-	300,00	366,00
		●	●	●	●	●	●	●	●	-	-	300,00	366,00

0) solo per PREMIUM
1) solo per SPORT
2) solo per EXECUTIVE
3) solo per BUSINESS

4) solo per PREMIUM PLUS
5) solo per PREMIUM/SPORT
6) solo per PREMIUM/PREMIUM PLUS
7) solo per SPORT/BUSINESS

8) solo per EXECUTIVE/BUSINESS
9) solo per PREMIUM/SPORT/PREMIUM PLUS
10) solo per SPORT/EXECUTIVE/BUSINESS
11) solo per PREMIUM/SPORT/EXECUTIVE/BUSINESS

12) solo per PREMIUM/SPORT/BUSINESS/PREMIUM PLUS

Equipaggiamenti a richiesta

- a richiesta
- a richiesta senza sovrapprezzo
- di serie
- non disponibile

	Cod.	GLC 200 d 4MATIC	GLC 220 d 4MATIC	GLC 300 d 4MATIC	GLC 300 de 4MATIC Plug-in hybrid	GLC 400 d 4MATIC	GLC 200 4MATIC Mild hybrid	GLC 300 4MATIC Mild hybrid	GLC 300 e 4MATIC Plug-in hybrid	Mercedes-AMG 43 4MATIC	Mercedes-AMG 63 S 4MATIC	Prezzo IVA esclusa	Prezzo IVA inclusa
Cerchi in lega leggera da 48,3 cm (19") a razze multiple - (solo con PYB)	15R	●	●	●	●	●	●	●	●	-	-	500,00	610,00
Cerchi AMG da 20" a 5 doppie razze verniciati in grigio titanio e torniti con finitura a specchio, ant. 225/45 R20, post. 285/40 R20 - (solo con 956)	RTM	⑥	⑥	⑥	⑥	⑥	⑥	⑥	⑥	-	-	0,00	0,00
FARI													
Fari anteriori LED e fari posteriori full LED	632	11	11	11	11	11	11	11	11	-	-	0,00	0,00
Adaptive Highbeam Assist PLUS: Sistema di assistenza abbaglianti adattivi - (solo con 642)	628	-	-	-	-	-	-	-	-	●	-	100,00	122,00
- (solo con 642)		○	○	○	○	○	○	○	○	○	-	0,00	0,00
TETTO													
Roof rails neri - (solo con P55)	720	9	9	9	9	9	9	9	9	-	-	0,00	0,00
Roof rails in alluminio - (non con P55)	725	□	□	□	□	□	□	□	□	□	□	0,00	0,00
Tetto Panorama - (solo con DN9)	413	0	0	0	0	0	0	0	0	-	-	0,00	0,00

0) solo per PREMIUM
1) solo per SPORT
2) solo per EXECUTIVE
3) solo per BUSINESS

4) solo per PREMIUM PLUS
5) solo per PREMIUM/SPORT
6) solo per PREMIUM/PREMIUM PLUS
7) solo per SPORT/BUSINESS

8) solo per EXECUTIVE/BUSINESS
9) solo per PREMIUM/SPORT/PREMIUM PLUS
10) solo per SPORT/EXECUTIVE/BUSINESS
11) solo per PREMIUM/SPORT/EXECUTIVE/BUSINESS

12) solo per PREMIUM/SPORT/BUSINESS/PREMIUM PLUS

Equipaggiamenti a richiesta

- a richiesta
- a richiesta senza sovrapprezzo
- di serie
- non disponibile

	Cod.	GLC 200 d 4MATIC	GLC 220 d 4MATIC	GLC 300 d 4MATIC	GLC 300 de 4MATIC Plug-in hybrid	GLC 400 d 4MATIC	GLC 200 4MATIC Mild hybrid	GLC 300 4MATIC Mild hybrid	GLC 300 e 4MATIC Plug-in hybrid	Mercedes-AMG 43 4MATIC	Mercedes-AMG 63 S 4MATIC	Prezzo IVA esclusa	Prezzo IVA inclusa
Tetto Panorama	413	●	●	●	●	●	●	●	●	●	●	1.420,00	1.732,40
- (solo con PYM o PYN)		⑤	⑤	⑤	⑤	⑤	⑤	⑤	⑤	●	●		
- (solo con PYO)		⑤	⑤	⑤	⑤	⑤	⑤	⑤	○	○		0,00	0,00
SERBATOIO													
Serbatoio maggiorato per additivo Ad Blue	U85	○	○	○	-	○	-	-	-	-	-	0,00	0,00
Serbatoio del carburante	916	-	-	-	-	○	-	-	-	-	-	0,00	0,00
- (solo con PYA)		⑪	⑪	⑪	-	-	-	-	-	-	-	0,00	0,00
INTERNI													
Luci soffuse «ambient» con 64 diversi colori	877	⑨	⑨	⑨	⑨	⑨	⑨	⑨	⑨	○	○	0,00	0,00
- (solo con PYN o PYO)		⑨	⑨	⑨	⑨	⑨	⑨	⑨	⑨	○	○		
Pacchetto luci abitacolo	876	○	○	○	○	○	○	○	○	○	○	0,00	0,00
TELEMATICA													
Assistente MBUX	77B	●	●	●	●	●	●	●	●	●	●	300,00	366,00
- (solo con PYM o PYN o PYO)		●	●	●	●	●	●	●	●	●	●		
Sistema multimediale MBUX	548	⑧	⑧	⑧	⑧	⑧	⑧	⑧	⑧	-	-	0,00	0,00
- (non con 21U, 899, U19)		⑧	⑧	⑧	⑧	⑧	⑧	⑧	⑧	-	-		

0) solo per PREMIUM
1) solo per SPORT
2) solo per EXECUTIVE
3) solo per BUSINESS

4) solo per PREMIUM PLUS
5) solo per PREMIUM/SPORT
6) solo per PREMIUM/PREMIUM PLUS
7) solo per SPORT/BUSINESS

8) solo per EXECUTIVE/BUSINESS
9) solo per PREMIUM/SPORT/PREMIUM PLUS
10) solo per SPORT/EXECUTIVE/BUSINESS
11) solo per PREMIUM/SPORT/EXECUTIVE/BUSINESS

12) solo per PREMIUM/SPORT/BUSINESS/PREMIUM PLUS

Equipaggiamenti a richiesta

- a richiesta
- a richiesta senza sovrapprezzo
- di serie
- non disponibile

	Cod.	GLC 200 d 4MATIC	GLC 220 d 4MATIC	GLC 300 d 4MATIC	GLC 300 de 4MATIC Plug-in hybrid	GLC 400 d 4MATIC	GLC 200 4MATIC Mild hybrid	GLC 300 4MATIC Mild hybrid	GLC 300 e 4MATIC Plug-in hybrid	Mercedes-AMG 43 4MATIC	Mercedes-AMG 63 S 4MATIC	Prezzo IVA esclusa	Prezzo IVA inclusa
Sistema multimediale MBUX con funzioni avanzate - (solo con PBP o PBR o 21U o 899 o U19)	549	⑨	⑨	⑨	⑨	⑨	⑨	⑨	○	○		0,00	0,00
Autoradio digitale	537	□	□	□	□	□	□	□	□	□		0,00	0,00
Riconoscimento automatico dei segnali stradali - (solo con 23P o PYN o PYO)	513	⑨	⑨	⑨	⑨	⑨	⑨	⑨	-	-		0,00	0,00
Display head-up	463	●	●	●	●	●	●	●	●	●		990,00	1.207,80
Touchpad	446	□	□	□	□	□	□	□	□	□		0,00	0,00
Sistema di navigazione su disco fisso - (solo con PBF)	365	○	○	○	○	○	○	○	○	○		0,00	0,00
Funzioni estese MBUX - (solo con PYA)	355	□	□	□	□	□	□	□	□	□		0,00	0,00
Aprigarage (gamma di frequenza 284 -390 Mhz) - (solo con P49)	232	●	●	●	●	●	●	●	●	●		225,00	274,50
Telecamera posteriore per la retromarcia assistita - (solo con P44)	218	○	○	○	○	○	○	○	-	-		0,00	0,00
- (solo con PYA)		○	○	○	○	○	○	○	-	-		0,00	0,00

0) solo per PREMIUM
1) solo per SPORT
2) solo per EXECUTIVE
3) solo per BUSINESS

4) solo per PREMIUM PLUS
5) solo per PREMIUM/SPORT
6) solo per PREMIUM/PREMIUM PLUS
7) solo per SPORT/BUSINESS

8) solo per EXECUTIVE/BUSINESS
9) solo per PREMIUM/SPORT/PREMIUM PLUS
10) solo per SPORT/EXECUTIVE/BUSINESS
11) solo per PREMIUM/SPORT/EXECUTIVE/BUSINESS

12) solo per PREMIUM/SPORT/BUSINESS/PREMIUM PLUS

Equipaggiamenti a richiesta

- a richiesta
- a richiesta senza sovrapprezzo
- di serie
- non disponibile

	Cod.	GLC 200 d 4MATIC	GLC 220 d 4MATIC	GLC 300 d 4MATIC	GLC 300 de 4MATIC Plug-in hybrid	GLC 400 d 4MATIC	GLC 200 4MATIC Mild hybrid	GLC 300 4MATIC Mild hybrid	GLC 300 e 4MATIC Plug-in hybrid	Mercedes-AMG 43 4MATIC	Mercedes-AMG 63 S 4MATIC	Prezzo IVA esclusa	Prezzo IVA inclusa
Dash cam - (solo con U19; solo con PYM o PYN o PYO)	21U	-	-	-	9	-	-	-	-	-	-	200,00	244,00
Integrazione per smartphone - (solo con DN9) - (comprende 16U, 17U) - (comprende 16U, 17U; solo con PYN o PYO)	14U	0	0	0	0	0	0	0	0	-	-	0,00	0,00
		11	11	11	11	11	11	11	11	-	-	350,00	427,00
		9	9	9	9	9	9	9	9	-	-	0,00	0,00
Pacchetto integrazione per smartphone: CarPlay™ (sistema operativo Apple) - (solo con 14U)	16U	○	○	○	○	○	○	○	○	○	○	0,00	0,00
Pacchetto integrazione per smartphone: Android Auto™ (sistema operativo Android) - (solo con 14U)	17U	○	○	○	○	○	○	○	○	○	○	0,00	0,00
Pacchetto parcheggio con telecamera per la retromarcia assistita - (comprende 218, 235; solo con PYA) - (comprende 218, 235; solo con PYM o PYN) - (comprende 218, 235)	P44	2	2	2	2	2	2	2	2	-	-	630,00	768,60
		12	12	12	12	12	12	12	12	○	○	0,00	0,00
		3	3	3	3	3	3	3	3	-	-	0,00	0,00
Pacchetto parcheggio con telecamera a 360° - (comprende 235, 501; solo con PYO)	P47	-	-	-	-	-	-	-	-	○	○	0,00	0,00

0) solo per PREMIUM
1) solo per SPORT
2) solo per EXECUTIVE
3) solo per BUSINESS

4) solo per PREMIUM PLUS
5) solo per PREMIUM/SPORT
6) solo per PREMIUM/PREMIUM PLUS
7) solo per SPORT/BUSINESS

8) solo per EXECUTIVE/BUSINESS
9) solo per PREMIUM/SPORT/PREMIUM PLUS
10) solo per SPORT/EXECUTIVE/BUSINESS
11) solo per PREMIUM/SPORT/EXECUTIVE/BUSINESS

12) solo per PREMIUM/SPORT/BUSINESS/PREMIUM PLUS

Equipaggiamenti a richiesta

- a richiesta
- a richiesta senza sovrapprezzo
- di serie
- non disponibile

	Cod.	GLC 200 d 4MATIC	GLC 220 d 4MATIC	GLC 300 d 4MATIC	GLC 300 de 4MATIC Plug-in hybrid	GLC 400 d 4MATIC	GLC 200 4MATIC Mild hybrid	GLC 300 4MATIC Mild hybrid	GLC 300 e 4MATIC Plug-in hybrid	Mercedes-AMG 43 4MATIC	Mercedes-AMG 63 S 4MATIC	Prezzo IVA esclusa	Prezzo IVA inclusa
Pacchetto parcheggio con telecamera a 360° - (comprende 235, 501; solo con PYM o PYN) - (comprende 235, 501; solo con PYO)	P47	● ⑨	● ⑨	● ⑨	● ⑨	● ⑨	● ⑨	● ⑨	● ⑨	● -	● -	460,00 0,00	561,20 0,00
DISPLAY													
Realtà aumentata per la navigazione MBUX. Collega il mondo virtuale con il mondo reale: visualizza messaggi grafici di navigazione e di traffico all'interno di immagini live proiettandole nel display. - (solo con PYM o PYN o PYO)	U19	●	●	●	●	●	●	●	●	●	●	250,00	305,00
Display multimediale centrale touch da 10,25" - (solo con PYM o PYN o PYO)	859	⑨	⑨	⑨	⑨	⑨	⑨	⑨	⑨	○	○	0,00	0,00
Display completamente digitale sulla plancia - (solo con PYM) - (solo con PYN o PYO) - (solo con PYM)	464	① ⑨ □	① ⑨ □	① ⑨ □	① ⑨ □	① ⑨ □	① ⑨ □	① ⑨ □	① ⑨ □	- ○ -	- ○ -	750,00 0,00 0,00	915,00 0,00 0,00
NAVIGAZIONE													
Predisposizione per servizi di navigazione - (solo con PBF)	01U	○	○	○	○	○	○	○	○	○	○	0,00	0,00

0) solo per PREMIUM
1) solo per SPORT
2) solo per EXECUTIVE
3) solo per BUSINESS

4) solo per PREMIUM PLUS
5) solo per PREMIUM/SPORT
6) solo per PREMIUM/PREMIUM PLUS
7) solo per SPORT/BUSINESS

8) solo per EXECUTIVE/BUSINESS
9) solo per PREMIUM/SPORT/PREMIUM PLUS
10) solo per SPORT/EXECUTIVE/BUSINESS
11) solo per PREMIUM/SPORT/EXECUTIVE/BUSINESS

12) solo per PREMIUM/SPORT/BUSINESS/PREMIUM PLUS

Equipaggiamenti a richiesta

- a richiesta
- a richiesta senza sovrapprezzo
- di serie
- non disponibile

	Cod.	GLC 200 d 4MATIC	GLC 220 d 4MATIC	GLC 300 d 4MATIC	GLC 300 de 4MATIC Plug-in hybrid	GLC 400 d 4MATIC	GLC 200 4MATIC Mild hybrid	GLC 300 4MATIC Mild hybrid	GLC 300 e 4MATIC Plug-in hybrid	Mercedes-AMG 43 4MATIC	Mercedes-AMG 63 S 4MATIC	Prezzo IVA esclusa	Prezzo IVA inclusa
Pacchetto connettività navigazione - (solo con PYM o PYN o PYO)	PBF	●	●	●	●	●	●	●	●	-	-	650,00	793,00
		⑨	⑨	⑨	⑨	⑨	⑨	⑨	⑨	○	○	0,00	0,00
		③	③	③	③	③	③	③	③	-	-	0,00	0,00
AUDIO													
Advanced Sound System - (solo con PYN)	853	⑤	⑤	⑤	⑤	⑤	⑤	⑤	⑤	○	○	0,00	0,00
EQUIPAGGIAMENTO ABITACOLO													
Soglie d'ingresso anteriori illuminate con scritta "Mercedes-Benz" ("AMG" per i motori AMG) - (solo con 877)	U25	⑨	⑨	⑨	⑨	⑨	⑨	⑨	⑨	○	○	0,00	0,00
Tappetini in velours sportivi AMG - (non con 225) - (solo con P29)	U26	-	-	-	-	-	-	-	-	○	○	0,00	0,00
		⑥	⑥	⑥	⑥	⑥	⑥	⑥	⑥	-	-	0,00	0,00
Cinture di sicurezza designo rosse - (solo con 241 o 641) - (solo con 641 o 241; solo con 956)	Y05	-	-	-	-	-	-	-	-	○	○	0,00	0,00
		⑥	⑥	⑥	⑥	⑥	⑥	⑥	⑥	-	-	0,00	0,00
Cinture di sicurezza in grigio cristallo	Y04	-	-	-	-	-	-	-	-	-	○	0,00	0,00

0) solo per PREMIUM
1) solo per SPORT
2) solo per EXECUTIVE
3) solo per BUSINESS

4) solo per PREMIUM PLUS
5) solo per PREMIUM/SPORT
6) solo per PREMIUM/PREMIUM PLUS
7) solo per SPORT/BUSINESS

8) solo per EXECUTIVE/BUSINESS
9) solo per PREMIUM/SPORT/PREMIUM PLUS
10) solo per SPORT/EXECUTIVE/BUSINESS
11) solo per PREMIUM/SPORT/EXECUTIVE/BUSINESS

12) solo per PREMIUM/SPORT/BUSINESS/PREMIUM PLUS

Equipaggiamenti a richiesta

- a richiesta
- a richiesta senza sovrapprezzo
- di serie
- non disponibile

	Cod.	GLC 200 d 4MATIC	GLC 220 d 4MATIC	GLC 300 d 4MATIC	GLC 300 de 4MATIC Plug-in hybrid	GLC 400 d 4MATIC	GLC 200 4MATIC Mild hybrid	GLC 300 4MATIC Mild hybrid	GLC 300 e 4MATIC Plug-in hybrid	Mercedes-AMG 43 4MATIC	Mercedes-AMG 63 S 4MATIC	Prezzo IVA esclusa	Prezzo IVA inclusa
Parte superiore della plancia portastrumenti e linea di cintura in ARTICO effetto Nappa nera con cuciture decorative a contrasto in tinta con gli allestimenti - (solo con 801 o 851 o 857 o 858)	U34	-	-	-	-	-	-	-	-	-	●	840,00	1.024,80
Tappetini in velours	U12	10	10	10	10	10	10	10	10	-	-	0,00	0,00
Plancia rivestita in ARTICO - (solo con P22)	U09	10	10	10	10	10	10	10	○	○	●	0,00	0,00
- (solo con 956)		●	●	●	●	●	●	●	●	●	●	450,00	549,00
		6	6	6	6	6	6	6	-	-	-	0,00	0,00
Copertura del vano di carico a scomparsa	723	□	□	□	□	□	□	□	□	□	□	0,00	0,00
Riscaldamento supplementare	228	●	●	●	●	●	●	●	●	●	-	1.300,00	1.586,00
SEDILI													
Supporto lombare regolabile su 4 parametri lato guida e passeggero - (solo con P65 o 275)	U22	○	○	○	○	○	○	○	○	○	○	0,00	0,00
AMG PERFORMANCE SEAT PACKAGE: Sedili Performance AMG (555), Pacchetto Comfort per i sedili (P65), Riscaldamento del sedile per lato guida e passeggero anteriore (873), Rivestimenti in pelle ecologica ARTICO / microfibra DINAMICA AMG (641A o 611A). - (comprende P65, 555, 611, 873)	PBX	-	-	-	-	-	-	-	-	-	●	1.750,00	2.135,00

0) solo per PREMIUM
1) solo per SPORT
2) solo per EXECUTIVE
3) solo per BUSINESS

4) solo per PREMIUM PLUS
5) solo per PREMIUM/SPORT
6) solo per PREMIUM/PREMIUM PLUS
7) solo per SPORT/BUSINESS

8) solo per EXECUTIVE/BUSINESS
9) solo per PREMIUM/SPORT/PREMIUM PLUS
10) solo per SPORT/EXECUTIVE/BUSINESS
11) solo per PREMIUM/SPORT/EXECUTIVE/BUSINESS

12) solo per PREMIUM/SPORT/BUSINESS/PREMIUM PLUS

Equipaggiamenti a richiesta

- a richiesta
- a richiesta senza sovrapprezzo
- di serie
- non disponibile

	Cod.	GLC 200 d 4MATIC	GLC 220 d 4MATIC	GLC 300 d 4MATIC	GLC 300 de 4MATIC Plug-in hybrid	GLC 400 d 4MATIC	GLC 200 4MATIC Mild hybrid	GLC 300 4MATIC Mild hybrid	GLC 300 e 4MATIC Plug-in hybrid	Mercedes-AMG 43 4MATIC	Mercedes-AMG 63 S 4MATIC	Prezzo IVA esclusa	Prezzo IVA inclusa
AMG PERFORMANCE SEAT ADVANCED PACKAGE - (comprende 242, 275, 555, 611, 873)	PBY	-	-	-	-	-	-	-	-	●		3.900,00	4.758,00
AMG PERFORMANCE SEAT HIGH PACKAGE - (comprende 242, 275, 555, 873; non con 221, 225, 261, 264, 297)	PBZ	-	-	-	-	-	-	-	●	●		6.400,00	7.808,00
Sedili Performance AMG per guidatore e passeggero, con profilo del sedile più avvolgente per un maggiore contenimento laterale, poggiatesta integrati e targhetta AMG negli schienali - (solo con PBX o PBZ o PBY)	555	-	-	-	-	-	-	-	○	○		0,00	0,00
Sedili anteriori riscaldabili elettricamente - (solo con PYA) - (solo con PYN o PYO)	873	11	11	11	11	11	11	11	-	-		325,00	396,50
		-	-	-	-	-	-	-	○	○		0,00	0,00
		9	9	9	9	9	9	9	-	-		0,00	0,00
Riscaldamento sedili posteriori - (non con 001; solo con 401 o 873)	872	●	●	●	●	●	●	●	●	●		325,00	396,50
Sedili Multicontour - (solo con PBR) - (solo con P65 o 275) - (solo con P65 o 275; solo con 161 o 261; solo con P29)	409	○	○	○	○	○	○	○	-	-		0,00	0,00
		6	6	6	6	6	6	6	-	-		390,00	475,80
		6	6	6	6	6	6	6	-	-		390,00	475,80

0) solo per PREMIUM
1) solo per SPORT
2) solo per EXECUTIVE
3) solo per BUSINESS

4) solo per PREMIUM PLUS
5) solo per PREMIUM/SPORT
6) solo per PREMIUM/PREMIUM PLUS
7) solo per SPORT/BUSINESS

8) solo per EXECUTIVE/BUSINESS
9) solo per PREMIUM/SPORT/PREMIUM PLUS
10) solo per SPORT/EXECUTIVE/BUSINESS
11) solo per PREMIUM/SPORT/EXECUTIVE/BUSINESS

12) solo per PREMIUM/SPORT/BUSINESS/PREMIUM PLUS

Equipaggiamenti a richiesta

- a richiesta
- a richiesta senza sovrapprezzo
- di serie
- non disponibile

	Cod.	GLC 200 d 4MATIC	GLC 220 d 4MATIC	GLC 300 d 4MATIC	GLC 300 de 4MATIC Plug-in hybrid	GLC 400 d 4MATIC	GLC 200 4MATIC Mild hybrid	GLC 300 4MATIC Mild hybrid	GLC 300 e 4MATIC Plug-in hybrid	Mercedes-AMG 43 4MATIC	Mercedes-AMG 63 S 4MATIC	Prezzo IVA esclusa	Prezzo IVA inclusa
Sedili Multicontour	409	7	7	7	7	7	7	7	7	-	-	390,00	475,80
- (solo con PYD)													
Sedili climatizzati per lato guida e passeggero	401	●	●	●	●	●	●	●	●	●	●	755,00	921,10
- (solo con PBP)		○	○	○	○	○	○	○	○	-	-	0,00	0,00
- (solo con PBR)		10	10	10	10	10	10	10	10	-	-	1.080,00	1.317,60
- (solo con 234 o 225)		9	9	9	9	9	9	9	9	●	●	755,00	921,10
- (solo con 234 o 225 o 801 o 851 o 857 o 858 o 221 o 811; solo con PYN o PYO)													
Pacchetto Memory per sedili anteriori	275	-	-	-	-	-	-	-	-	○	○	0,00	0,00
- (solo con PBZ o PBY)		-	-	-	-	-	-	-	-	●	●	1.000,00	1.220,00
- (solo con 555)		12	12	12	12	12	12	12	12	●	●	600,00	732,00
- (solo con P49 o 242; solo con PYB)													
Sedile anteriore destro regolabile elettricamente con funzione Memory	242	-	-	-	-	-	-	-	-	○	○	0,00	0,00
- (solo con PBZ o PBY)		-	-	-	-	-	-	-	-	●	●	700,00	854,00
- (solo con 555)		12	12	12	12	12	12	12	12	●	●	500,00	610,00
- (solo con 275, U22)													
VOLANTE													

0) solo per PREMIUM
1) solo per SPORT
2) solo per EXECUTIVE
3) solo per BUSINESS

4) solo per PREMIUM PLUS
5) solo per PREMIUM/SPORT
6) solo per PREMIUM/PREMIUM PLUS
7) solo per SPORT/BUSINESS

8) solo per EXECUTIVE/BUSINESS
9) solo per PREMIUM/SPORT/PREMIUM PLUS
10) solo per SPORT/EXECUTIVE/BUSINESS
11) solo per PREMIUM/SPORT/EXECUTIVE/BUSINESS

12) solo per PREMIUM/SPORT/BUSINESS/PREMIUM PLUS

Equipaggiamenti a richiesta

- a richiesta
- a richiesta senza sovrapprezzo
- di serie
- non disponibile

	Cod.	GLC 200 d 4MATIC	GLC 220 d 4MATIC	GLC 300 d 4MATIC	GLC 300 de 4MATIC Plug-in hybrid	GLC 400 d 4MATIC	GLC 200 4MATIC Mild hybrid	GLC 300 4MATIC Mild hybrid	GLC 300 e 4MATIC Plug-in hybrid	Mercedes-AMG 43 4MATIC	Mercedes-AMG 63 S 4MATIC	Prezzo IVA esclusa	Prezzo IVA inclusa
Volante AMG Performance in microfibra	L6G												
- (non con 225)		-	-	-	-	-	-	-	-	●	-	490,00	597,80
- (non con 443; solo con U88)		-	-	-	-	-	-	-	-	-	●	100,00	122,00
volante performance AMG in fibra di carbonio/ microfibra dinamica	L6H												
- (non con 443; solo con 736 o 737 o 739 o H73)		-	-	-	-	-	-	-	-	-	●	400,00	488,00
- (solo con U88)		-	-	-	-	-	-	-	-	●	-	820,00	1.000,40
Volante Performance AMG in pelle Nappa nera	L6J												
- (non con 443)		-	-	-	-	-	-	-	-	○	-	0,00	0,00
- (solo con U88)		-	-	-	-	-	-	-	-	-	○	0,00	0,00
Volante AMG Performance in pelle nappa/microfibra DINAMICA	L6K												
- (non con 443; solo con U88)		-	-	-	-	-	-	-	-	-	○	0,00	0,00
- (non con 443)		-	-	-	-	-	-	-	-	●	-	420,00	512,40
Volante sportivo multifunzione in pelle	L3E												
- (non con 443, P29)		⑩	⑩	⑩	⑩	⑩	⑩	⑩	⑩	-	-	0,00	0,00
Volante sportivo multifunzione in pelle Nappa	L5C												
- (non con 443; solo con P29)		⑥	⑥	⑥	⑥	⑥	⑥	⑥	⑥	○	-	0,00	0,00

0) solo per PREMIUM
1) solo per SPORT
2) solo per EXECUTIVE
3) solo per BUSINESS

4) solo per PREMIUM PLUS
5) solo per PREMIUM/SPORT
6) solo per PREMIUM/PREMIUM PLUS
7) solo per SPORT/BUSINESS

8) solo per EXECUTIVE/BUSINESS
9) solo per PREMIUM/SPORT/PREMIUM PLUS
10) solo per SPORT/EXECUTIVE/BUSINESS
11) solo per PREMIUM/SPORT/EXECUTIVE/BUSINESS

12) solo per PREMIUM/SPORT/BUSINESS/PREMIUM PLUS

Equipaggiamenti a richiesta

- a richiesta
- a richiesta senza sovrapprezzo
- di serie
- non disponibile

	Cod.	GLC 200 d 4MATIC	GLC 220 d 4MATIC	GLC 300 d 4MATIC	GLC 300 de 4MATIC Plug-in hybrid	GLC 400 d 4MATIC	GLC 200 4MATIC Mild hybrid	GLC 300 4MATIC Mild hybrid	GLC 300 e 4MATIC Plug-in hybrid	Mercedes-AMG 43 4MATIC	Mercedes-AMG 63 S 4MATIC	Prezzo IVA esclusa	Prezzo IVA inclusa
Volante sportivo multifunzione in pelle nappa riscaldabile - (solo con 443)	L3B	○	○	○	○	○	○	○	○	○	-	0,00	0,00
Volante multifunzione riscaldabile - (solo con 101 o 115 o 128 o 264 o 264 o 301 o 631 o 161 o 164 o 197 o 261 o 297 o 221 o 241 o 641; solo con 275)	443	●	●	●	●	●	●	●	●	●	-	260,00	317,20
Volante sportivo multifunzione in pelle Nappa/microfibra DINAMICA a tre razze, appiattito nella parte inferiore, con parte centrale dell'impugnatura in microfibra DINAMICA, con comandi al volante color cromo argentato - (solo con PYI)	L5I	⑥	⑥	⑥	⑥	⑥	⑥	⑥	⑥	-	-	0,00	0,00
INSERTI DI FINITURA INTERNA													
Inserti in look nero laccato lucido - (solo con P75)	H80	⑩	⑩	⑩	⑩	⑩	⑩	⑩	⑩	-	-	0,00	0,00
Inserti in carbonio AMG / in alluminio con rifiniture longitudinali chiare - (solo con P22 o P29)	H73	⑪ - ⑨	⑪ - ⑨	⑪ - ⑨	⑪ - ⑨	⑪ - ⑨	⑪ - ⑨	⑪ - ⑨	⑪ - ⑨	- ● -	- ● -	950,00 900,00 900,00	1.159,00 1.098,00 1.098,00
Inserti in legno di noce marrone a poro aperto - (solo con P29)	H33	- ⑩ ⑥	- ⑩ ⑥	- ⑩ ⑥	- ⑩ ⑥	- ● -	- ⑩ ⑥	- ⑩ ⑥	- ⑩ ⑥	- ● -	- ● -	290,00 390,00 290,00	353,80 475,80 353,80

0) solo per PREMIUM
1) solo per SPORT
2) solo per EXECUTIVE
3) solo per BUSINESS

4) solo per PREMIUM PLUS
5) solo per PREMIUM/SPORT
6) solo per PREMIUM/PREMIUM PLUS
7) solo per SPORT/BUSINESS

8) solo per EXECUTIVE/BUSINESS
9) solo per PREMIUM/SPORT/PREMIUM PLUS
10) solo per SPORT/EXECUTIVE/BUSINESS
11) solo per PREMIUM/SPORT/EXECUTIVE/BUSINESS

12) solo per PREMIUM/SPORT/BUSINESS/PREMIUM PLUS

Equipaggiamenti a richiesta

- a richiesta
- a richiesta senza sovrapprezzo
- di serie
- non disponibile

	Cod.	GLC 200 d 4MATIC	GLC 220 d 4MATIC	GLC 300 d 4MATIC	GLC 300 de 4MATIC Plug-in hybrid	GLC 400 d 4MATIC	GLC 200 4MATIC Mild hybrid	GLC 300 4MATIC Mild hybrid	GLC 300 e 4MATIC Plug-in hybrid	Mercedes-AMG 43 4MATIC	Mercedes-AMG 63 S 4MATIC	Prezzo IVA esclusa	Prezzo IVA inclusa
Inserti in legno di noce marrone a poro aperto - (solo con P22)	H33	●	●	●	●	-	●	●	●	-	-	190,00	231,80
Inserti in legno di quercia antracite a poro aperto - (solo con P29)	H31	10	10	10	10	-	10	10	10	-	-	390,00	475,80
- (solo con P22)		6	6	6	6	-	6	6	6	-	-	290,00	353,80
- (solo con P22)		9	9	9	9	-	9	9	9	-	-	190,00	231,80
		-	-	-	-	●	-	-	-	-	-	390,00	475,80
		-	-	-	-	-	-	-	-	●	●	290,00	353,80
Inserti in tiglio marrone scuro lucido - (solo con P22)	H07	9	9	9	9	9	9	9	9	-	-	0,00	0,00
- (solo con P29)		6	6	6	6	6	6	6	6	-	-	240,00	292,80
		10	10	10	10	10	10	10	10	-	-	340,00	414,80
		-	-	-	-	-	-	-	-	●	●	240,00	292,80
Inserti in alluminio con rifiniture longitudinali chiare - (solo con P22 o P29)	739	9	9	9	9	9	9	9	9	-	-	0,00	0,00
		10	10	10	10	10	10	10	10	-	-	240,00	292,80
		-	-	-	-	-	-	-	-	-	○	0,00	0,00

0) solo per PREMIUM
1) solo per SPORT
2) solo per EXECUTIVE
3) solo per BUSINESS

4) solo per PREMIUM PLUS
5) solo per PREMIUM/SPORT
6) solo per PREMIUM/PREMIUM PLUS
7) solo per SPORT/BUSINESS

8) solo per EXECUTIVE/BUSINESS
9) solo per PREMIUM/SPORT/PREMIUM PLUS
10) solo per SPORT/EXECUTIVE/BUSINESS
11) solo per PREMIUM/SPORT/EXECUTIVE/BUSINESS

12) solo per PREMIUM/SPORT/BUSINESS/PREMIUM PLUS

Equipaggiamenti a richiesta

- a richiesta
- a richiesta senza sovrapprezzo
- di serie
- non disponibile

	Cod.	GLC 200 d 4MATIC	GLC 220 d 4MATIC	GLC 300 d 4MATIC	GLC 300 de 4MATIC Plug-in hybrid	GLC 400 d 4MATIC	GLC 200 4MATIC Mild hybrid	GLC 300 4MATIC Mild hybrid	GLC 300 e 4MATIC Plug-in hybrid	Mercedes-AMG 43 4MATIC	Mercedes-AMG 63 S 4MATIC	Prezzo IVA esclusa	Prezzo IVA inclusa
Inserti in alluminio con rifiniture longitudinali chiare - (solo con 737)	739	○	○	○	○	○	○	○	○	○	-	0,00	0,00
Inserti in frassino nero (porte e inserto trasversale plancia) - (solo con P29) - (solo con P22)	736	-	-	-	-	-	-	-	-	-	●	290,00	353,80
		8	8	8	8	8	8	8	8	8	-	390,00	475,80
		6	6	6	6	6	6	6	6	6	-	290,00	353,80
		9	9	9	9	9	9	9	9	9	-	190,00	231,80
Inserti in frassino nero a poro aperto/alluminio con rifinitura longitudinale chiara - (solo con P29) - (solo con P22)	737	-	-	-	-	-	-	-	-	-	●	290,00	353,80
		6	6	6	6	6	6	6	6	6	-	290,00	353,80
		9	9	9	9	9	9	9	9	9	-	190,00	231,80
		8	8	8	8	8	8	8	8	8	-	390,00	475,80
Inserti AMG in alluminio con rifinitura longitudinale scura - (solo con 956)	H47	6	6	6	6	6	6	6	6	6	-	0,00	0,00
Inserti AMG in look laccato lucido / alluminio scuro con rifinitura longitudinale - (solo con 956)	40H	6	6	6	6	6	6	6	6	6	-	0,00	0,00
Inserti AMG in carbonio lucido / alluminio scuro con rifinitura longitudinale - (solo con 956)	41H	6	6	6	6	6	6	6	6	6	-	900,00	1.098,00
DESIGNO													

0) solo per PREMIUM
1) solo per SPORT
2) solo per EXECUTIVE
3) solo per BUSINESS

4) solo per PREMIUM PLUS
5) solo per PREMIUM/SPORT
6) solo per PREMIUM/PREMIUM PLUS
7) solo per SPORT/BUSINESS

8) solo per EXECUTIVE/BUSINESS
9) solo per PREMIUM/SPORT/PREMIUM PLUS
10) solo per SPORT/EXECUTIVE/BUSINESS
11) solo per PREMIUM/SPORT/EXECUTIVE/BUSINESS

12) solo per PREMIUM/SPORT/BUSINESS/PREMIUM PLUS

Equipaggiamenti a richiesta

- a richiesta
- a richiesta senza sovrapprezzo
- di serie
- non disponibile

	Cod.	GLC 200 d 4MATIC	GLC 220 d 4MATIC	GLC 300 d 4MATIC	GLC 300 de 4MATIC Plug-in hybrid	GLC 400 d 4MATIC	GLC 200 4MATIC Mild hybrid	GLC 300 4MATIC Mild hybrid	GLC 300 e 4MATIC Plug-in hybrid	Mercedes-AMG 43 4MATIC	Mercedes-AMG 63 S 4MATIC	Prezzo IVA esclusa	Prezzo IVA inclusa
Tappetini designo	U04	○	○	○	○	○	○	○	○	○	-	0,00	0,00
EQUIPAGGIAMENTI													
Cinture di sicurezza di colore Nero in sostituzione di altri colori	U17	-	-	-	-	-	-	-	-	○	○	0,00	0,00
CIELO													
Cielo in tessuto grigio cristallo - (solo con 001 o 101 o 128 o 301 o 301 o 631 o 161 o 261 o 221)	58U	○	○	○	○	○	○	○	○	○	○	0,00	0,00
Cielo in tessuto porcellana - (solo con P22 o P75; solo con 105 o 115 o 225)	55U	○	○	○	○	○	○	○	○	-	-	0,00	0,00
Cielo in tessuto nero - (non con 105, 225; solo con P22 o P29) - (non con 105, 225)	51U	-	-	-	-	-	-	-	-	○	○	0,00	0,00
		⑨	⑨	⑨	⑨	⑨	⑨	⑨	⑨	-	-	0,00	0,00
		⑩	⑩	⑩	⑩	⑩	⑩	⑩	⑩	-	-	350,00	427,00
CLIMATIZZAZIONE													
Climatizzatore automatico a tre zone COMFORTMATIC	581	●	●	●	●	●	●	●	●	●	●	590,00	719,80
Climatizzazione automatica 2 zone	580	□	□	□	□	□	□	□	□	□	□	0,00	0,00
Pacchetto AIR-BALANCE - (solo con PBP o PBR)	P21	●	●	●	●	●	●	●	●	●	●	335,00	408,70
		○	○	○	○	○	○	○	○	○	○	0,00	0,00
MERCEDES ME CONNECT. SERVIZI DIGITALI													

0) solo per PREMIUM
1) solo per SPORT
2) solo per EXECUTIVE
3) solo per BUSINESS

4) solo per PREMIUM PLUS
5) solo per PREMIUM/SPORT
6) solo per PREMIUM/PREMIUM PLUS
7) solo per SPORT/BUSINESS

8) solo per EXECUTIVE/BUSINESS
9) solo per PREMIUM/SPORT/PREMIUM PLUS
10) solo per SPORT/EXECUTIVE/BUSINESS
11) solo per PREMIUM/SPORT/EXECUTIVE/BUSINESS

12) solo per PREMIUM/SPORT/BUSINESS/PREMIUM PLUS

Equipaggiamenti a richiesta

- a richiesta
- a richiesta senza sovrapprezzo
- di serie
- non disponibile

	Cod.	GLC 200 d 4MATIC	GLC 220 d 4MATIC	GLC 300 d 4MATIC	GLC 300 de 4MATIC Plug-in hybrid	GLC 400 d 4MATIC	GLC 200 4MATIC Mild hybrid	GLC 300 4MATIC Mild hybrid	GLC 300 e 4MATIC Plug-in hybrid	Mercedes-AMG 43 4MATIC	Mercedes-AMG 63 S 4MATIC	Prezzo IVA esclusa	Prezzo IVA inclusa
Predisposizione per il car sharing - (solo con PYA)	20U	○	○	○	○	○	○	○	○	○	○	0,00	0,00
Live Traffic information - (solo con PYA)	367	⑪	⑪	⑪	⑪	⑪	⑪	⑪	⑪	○	○	0,00	0,00
Modulo LTE per l'utilizzo dei servizi Mercedes me connect	362	○	○	○	○	○	○	○	○	○	○	0,00	0,00
Chiamata di emergenza Mercedes-Benz	351	□	□	□	□	□	□	□	□	□	□	0,00	0,00
SISTEMI DI ASSISTENZA ALLA GUIDA													
Speed limit Assist - (solo con 23P)	546	○	○	○	○	○	○	○	○	○	○	0,00	0,00
Sistema di assistenza alla stabilizzazione del rimorchio in fase di manovra - (solo con P47, 550) - (solo con P47, 550, 859; solo con PYM o PYN o PYO)	553	-	-	-	-	-	-	-	-	-	●	480,00	585,60
		9	9	9	9	9	9	9	9	●	-	350,00	427,00
Steering Assist - (solo con 23P)	266	○	○	○	○	○	○	○	○	○	○	0,00	0,00
Brake Assist attivo	258	□	□	□	□	□	□	□	□	□	□	0,00	0,00
Active Lane Keeping Assist - (solo con 23P)	243	○	○	○	○	○	○	○	○	○	○	0,00	0,00

0) solo per PREMIUM
1) solo per SPORT
2) solo per EXECUTIVE
3) solo per BUSINESS

4) solo per PREMIUM PLUS
5) solo per PREMIUM/SPORT
6) solo per PREMIUM/PREMIUM PLUS
7) solo per SPORT/BUSINESS

8) solo per EXECUTIVE/BUSINESS
9) solo per PREMIUM/SPORT/PREMIUM PLUS
10) solo per SPORT/EXECUTIVE/BUSINESS
11) solo per PREMIUM/SPORT/EXECUTIVE/BUSINESS

12) solo per PREMIUM/SPORT/BUSINESS/PREMIUM PLUS

Equipaggiamenti a richiesta

- a richiesta
- a richiesta senza sovrapprezzo
- di serie
- non disponibile

	Cod.	GLC 200 d 4MATIC	GLC 220 d 4MATIC	GLC 300 d 4MATIC	GLC 300 de 4MATIC Plug-in hybrid	GLC 400 d 4MATIC	GLC 200 4MATIC Mild hybrid	GLC 300 4MATIC Mild hybrid	GLC 300 e 4MATIC Plug-in hybrid	Mercedes-AMG 43 4MATIC	Mercedes-AMG 63 S 4MATIC	Prezzo IVA esclusa	Prezzo IVA inclusa
Sistema di assistenza attivo alla regolazione della distanza DISTRONIC	239	●	●	●	●	●	●	●	●	●	●	600,00	732,00
		-	-	-	-	-	-	-	-	-	●	965,00	1.177,30
DISTRONIC Plus	233	○	○	○	○	○	○	○	○	○	○	0,00	0,00
- (solo con 23P)		○	○	○	○	○	○	○	○	○	○	0,00	0,00
Blind Spot Assist	234	●	●	●	●	●	●	●	●	●	●	450,00	549,00
- (solo con P49)		●	●	●	●	●	●	●	●	●	●	450,00	549,00
- (solo con 22P)		○	○	○	○	○	○	○	○	○	○	0,00	0,00
Pacchetto assistenza alla guida	23P	●	●	●	●	●	●	●	●	●	●	2.100,00	2.562,00
- (comprende 233, 266, 299; solo con P49, 513)		●	●	●	●	●	●	●	●	●	●	2.100,00	2.562,00
Lane Tracking Package	22P	●	●	●	●	●	●	●	●	●	●	780,00	951,60
- (comprende 234, 243; non con 23P; solo con P49)		●	●	●	●	●	●	●	●	●	●	780,00	951,60
SICUREZZA E COMFORT													
Impianto freni con dischi freni maggiorati all'avantreno Dischi freno anteriori forati e pinze freno anteriori con scritta «Mercedes-Benz»	U29	⑥	⑥	⑥	⑥	⑥	⑥	⑥	⑥	-	-	0,00	0,00
- (solo con PYH)		⑥	⑥	⑥	⑥	⑥	⑥	⑥	⑥	-	-	0,00	0,00
Cofano motore attivo per sicurezza pedoni	U60	○	○	○	○	○	○	○	○	○	○	0,00	0,00
Disattivazione automatica airbag lato passeggero.	U10	○	○	○	○	○	○	○	○	○	○	0,00	0,00

0) solo per PREMIUM
1) solo per SPORT
2) solo per EXECUTIVE
3) solo per BUSINESS

4) solo per PREMIUM PLUS
5) solo per PREMIUM/SPORT
6) solo per PREMIUM/PREMIUM PLUS
7) solo per SPORT/BUSINESS

8) solo per EXECUTIVE/BUSINESS
9) solo per PREMIUM/SPORT/PREMIUM PLUS
10) solo per SPORT/EXECUTIVE/BUSINESS
11) solo per PREMIUM/SPORT/EXECUTIVE/BUSINESS

12) solo per PREMIUM/SPORT/BUSINESS/PREMIUM PLUS

Equipaggiamenti a richiesta

- a richiesta
- a richiesta senza sovrapprezzo
- di serie
- non disponibile

	Cod.	GLC 200 d 4MATIC	GLC 220 d 4MATIC	GLC 300 d 4MATIC	GLC 300 de 4MATIC Plug-in hybrid	GLC 400 d 4MATIC	GLC 200 4MATIC Mild hybrid	GLC 300 4MATIC Mild hybrid	GLC 300 e 4MATIC Plug-in hybrid	Mercedes-AMG 43 4MATIC	Mercedes-AMG 63 S 4MATIC	Prezzo IVA esclusa	Prezzo IVA inclusa
Luci STOP adattive, in caso di frenata di emergenza lampeggiano automaticamente	K11	□	□	□	□	□	□	□	□	□	□	0,00	0,00
Funzione avviamento KEYLESS-GO	893	□	□	□	□	□	□	□	□	□	□	0,00	0,00
Cristalli laterali posteriori e lunotto oscurati - (solo con PYA)	840	⑪	⑪	⑪	⑪	⑪	⑪	⑪	○	○		0,00	0,00
Specchietti retrovisori regolabili elettricamente - (solo con P49)	500	○	○	○	○	○	○	○	○	○	○	0,00	0,00
Telecamera a 360° - (solo con P47)	501	○	○	○	○	○	○	○	○	○	○	0,00	0,00
Protezione antincastro - (solo con 430)	481	①	①	①	①	①	①	①	-	-		0,00	0,00
Controllo della pressione pneumatici	475	□	□	□	□	□	□	□	□	□	□	0,00	0,00
TEMPOMAT	440	○	○	○	○	○	○	○	○	○	○	0,00	0,00
Sidebags posteriori	293	●	●	●	●	●	●	●	●	●	●	340,00	414,80
Kneebag	294	□	□	□	□	□	□	□	□	□	□	0,00	0,00
PRE-SAFE® system - (solo con 23P)	299	○	○	○	○	○	○	○	○	○	○	0,00	0,00

0) solo per PREMIUM
1) solo per SPORT
2) solo per EXECUTIVE
3) solo per BUSINESS

4) solo per PREMIUM PLUS
5) solo per PREMIUM/SPORT
6) solo per PREMIUM/PREMIUM PLUS
7) solo per SPORT/BUSINESS

8) solo per EXECUTIVE/BUSINESS
9) solo per PREMIUM/SPORT/PREMIUM PLUS
10) solo per SPORT/EXECUTIVE/BUSINESS
11) solo per PREMIUM/SPORT/EXECUTIVE/BUSINESS

12) solo per PREMIUM/SPORT/BUSINESS/PREMIUM PLUS

Equipaggiamenti a richiesta

- a richiesta
- a richiesta senza sovrapprezzo
- di serie
- non disponibile

	Cod.	GLC 200 d 4MATIC	GLC 220 d 4MATIC	GLC 300 d 4MATIC	GLC 300 de 4MATIC Plug-in hybrid	GLC 400 d 4MATIC	GLC 200 4MATIC Mild hybrid	GLC 300 4MATIC Mild hybrid	GLC 300 e 4MATIC Plug-in hybrid	Mercedes-AMG 43 4MATIC	Mercedes-AMG 63 S 4MATIC	Prezzo IVA esclusa	Prezzo IVA inclusa
Retrovisori interni ed esterni autoanabbaglianti - (solo con P49)	249	○	○	○	○	○	○	○	○	○	○	0,00	0,00
Park Assist con PARKTRONIC - (solo con P44 o P47)	235	○	○	○	○	○	○	○	○	○	○	0,00	0,00
Pacchetto comfort per i sedili - (solo con PBR)	P65	12	12	12	12	3	12	12	12	-	-	0,00	0,00
- (solo con PYB)		12	12	12	12	12	12	12	12	○	○	0,00	0,00
- (solo con PBX)		-	-	-	-	-	-	-	-	-	○	○	0,00
MIRROR Package - (solo con PYM o PYN o PYO)	P49	8	8	8	8	8	8	8	8	-	-	450,00	549,00
		9	9	9	9	9	9	9	9	○	○	0,00	0,00
UTILITÀ													
2 porte USB nel vano posteriore con funzione di ricarica	U82	○	○	○	○	○	○	○	○	○	○	0,00	0,00
Presa da 12 V nel vano bagagli	U35	○	○	○	○	○	○	○	○	○	○	0,00	0,00
Rete divisoria per il bagagliaio e per la protezione dei passeggeri	U40	●	●	●	●	●	●	●	●	●	●	120,00	146,40
Sacca portasci e snowboard	282	-	-	-	-	-	-	-	-	-	●	220,00	268,40
Segnalazione cintura posteriore non allacciata sulla strumentazione	U01	○	○	○	○	○	○	○	○	○	○	0,00	0,00

0) solo per PREMIUM
1) solo per SPORT
2) solo per EXECUTIVE
3) solo per BUSINESS

4) solo per PREMIUM PLUS
5) solo per PREMIUM/SPORT
6) solo per PREMIUM/PREMIUM PLUS
7) solo per SPORT/BUSINESS

8) solo per EXECUTIVE/BUSINESS
9) solo per PREMIUM/SPORT/PREMIUM PLUS
10) solo per SPORT/EXECUTIVE/BUSINESS
11) solo per PREMIUM/SPORT/EXECUTIVE/BUSINESS

12) solo per PREMIUM/SPORT/BUSINESS/PREMIUM PLUS

Equipaggiamenti a richiesta

- a richiesta
- a richiesta senza sovrapprezzo
- di serie
- non disponibile

	Cod.	GLC 200 d 4MATIC	GLC 220 d 4MATIC	GLC 300 d 4MATIC	GLC 300 de 4MATIC Plug-in hybrid	GLC 400 d 4MATIC	GLC 200 4MATIC Mild hybrid	GLC 300 4MATIC Mild hybrid	GLC 300 e 4MATIC Plug-in hybrid	Mercedes-AMG 43 4MATIC	Mercedes-AMG 63 S 4MATIC	Prezzo IVA esclusa	Prezzo IVA inclusa
Tirefit	B51	○	○	○	○	○	○	○	○	○	○	0,00	0,00
- (solo con PYA)													
Impianto lavavetri termico	875	●	●	●	●	●	●	●	●	●	●	170,00	207,40
Pedane in look "alluminio" con inserti in gomma antisdrucciolo	846	○	○	○	○	○	○	○	-	-		0,00	0,00
- (solo con DN9)		●	●	●	●	●	●	●	●	●	●	470,00	573,40
Vetri atermici fonoisolanti	851	-	-	-	-	○	-	-	-	-	-	0,00	0,00
		-	-	-	-	-	-	-	-	-	○	0,00	0,00
		●	●	●	●	-	●	●	●	●	-	120,00	146,40
Estintore	682	●	●	●	●	●	●	●	●	●	●	110,00	134,20
Gancio di traino con ESP® con stabilizzazione del rimorchio	550	●	●	●	●	●	●	●	●	●	●	960,00	1.171,20
Portabevande doppio	309	□	□	□	□	□	□	□	□	□	□	0,00	0,00
Tendine avvolgibili parasole nelle porte posteriori sinistra e destra	313	●	●	●	●	●	●	●	●	●	●	250,00	305,00
Eliminazione sigla modello sul cofano del bagagliaio	260	○	○	○	-	○	○	○	-	○	○	0,00	0,00
Fine particelle sensor	P53	○	○	○	○	○	○	○	○	○	○	0,00	0,00
Pacchetto vano portaoggetti	30P	□	□	□	□	□	□	□	□	□	□	0,00	0,00
COMFORT													

0) solo per PREMIUM
1) solo per SPORT
2) solo per EXECUTIVE
3) solo per BUSINESS

4) solo per PREMIUM PLUS
5) solo per PREMIUM/SPORT
6) solo per PREMIUM/PREMIUM PLUS
7) solo per SPORT/BUSINESS

8) solo per EXECUTIVE/BUSINESS
9) solo per PREMIUM/SPORT/PREMIUM PLUS
10) solo per SPORT/EXECUTIVE/BUSINESS
11) solo per PREMIUM/SPORT/EXECUTIVE/BUSINESS

12) solo per PREMIUM/SPORT/BUSINESS/PREMIUM PLUS

Equipaggiamenti a richiesta

- a richiesta
- a richiesta senza sovrapprezzo
- di serie
- non disponibile

	Cod.	GLC 200 d 4MATIC	GLC 220 d 4MATIC	GLC 300 d 4MATIC	GLC 300 de 4MATIC Plug-in hybrid	GLC 400 d 4MATIC	GLC 200 4MATIC Mild hybrid	GLC 300 4MATIC Mild hybrid	GLC 300 e 4MATIC Plug-in hybrid	Mercedes-AMG 43 4MATIC	Mercedes-AMG 63 S 4MATIC	Prezzo IVA esclusa	Prezzo IVA inclusa
omissione vetri scuri night pack	U50	○	○	○	○	○	○	○	○	○	○	0,00	0,00
Luci di cortesia nei retrovisori esterni per l'illuminazione della zona d'ingresso	611												
- (solo con P49)		○	○	○	○	○	○	○	○	○	○	0,00	0,00
SISTEMI DI CHIUSURA / ANTIFURTO													
URBAN GUARD Plus. I comprende un impianto di allarme antifurto-antiscasso e una protezione antirimozione in grado di rilevare le variazioni di posizione. Anche i movimenti all'interno dell'abitacolo attivano segnali ottici e acustici di avvertimento. La localizzazione delle auto rubate incrementa le possibilità di ritrovarle.	P82												
Per l'utilizzo dei Servizi è necessario registrarsi nel portale Mercedes me e accettare le Condizioni di utilizzo dei Servizi Mercedes me connect. Inoltre la rispettiva vettura deve essere collegata all'account utente. Alla scadenza del periodo di validità iniziale, la fruizione dei Servizi può essere prolungata a pagamento. La prima attivazione dei Servizi può essere effettuata entro un anno dalla prima immatricolazione o messa in servizio da parte del cliente, a seconda dell'evento che si verifica per primo.													
- (non con P54)		●	●	●	●	●	●	●	●	●	●	640,00	780,80
Keyless-Go	889	●	●	●	●	●	●	●	●	●	●	550,00	671,00
Portellone posteriore EASY-PACK	890												
- (solo con PYB)		⑫	⑫	⑫	⑫	⑫	⑫	⑫	○	○		0,00	0,00

0) solo per PREMIUM
1) solo per SPORT
2) solo per EXECUTIVE
3) solo per BUSINESS

4) solo per PREMIUM PLUS
5) solo per PREMIUM/SPORT
6) solo per PREMIUM/PREMIUM PLUS
7) solo per SPORT/BUSINESS

8) solo per EXECUTIVE/BUSINESS
9) solo per PREMIUM/SPORT/PREMIUM PLUS
10) solo per SPORT/EXECUTIVE/BUSINESS
11) solo per PREMIUM/SPORT/EXECUTIVE/BUSINESS

12) solo per PREMIUM/SPORT/BUSINESS/PREMIUM PLUS

Equipaggiamenti a richiesta

- a richiesta
- a richiesta senza sovrapprezzo
- di serie
- non disponibile

	Cod.	GLC 200 d 4MATIC	GLC 220 d 4MATIC	GLC 300 d 4MATIC	GLC 300 de 4MATIC Plug-in hybrid	GLC 400 d 4MATIC	GLC 200 4MATIC Mild hybrid	GLC 300 4MATIC Mild hybrid	GLC 300 e 4MATIC Plug-in hybrid	Mercedes-AMG 43 4MATIC	Mercedes-AMG 63 S 4MATIC	Prezzo IVA esclusa	Prezzo IVA inclusa
Modulo aggiuntivo per controllo volumetrico abitacolo - (solo con P54)	882	○	○	○	○	○	○	○	○	○	○	0,00	0,00
Antifurto anti sollevamento - (solo con P54)	551	○	○	○	○	○	○	○	○	○	○	0,00	0,00
Protezione vettura URBAN GUARD: comprende un impianto di allarme antifurto-antiscasso e una protezione antirimozione in grado di rilevare le variazioni di posizione. Anche i movimenti all'interno dell'abitacolo attivano segnali ottici e acustici di avvertimento. Il rilevamento di tentativi di furto e collisioni da parcheggio di Mercedes me ti informa tramite app - (comprende 551, 882)	P54	●	●	●	●	●	●	●	●	●	●	440,00	536,80
AMG													
Impianto di scarico Performance AMG a regolazione variabile con comando valvoletramite tasto. Il sound si adatta al programma di marcia selezionato grazie a 3valvole di scarico a farfalla a regolazione variabile. Inoltre il guidatore puomodificare la sonorità premendo un tasto. Così avrà a disposizione la massimadifferenziazione del suono, da silenzioso ad altamente emozionale.	U78	-	-	-	-	-	-	-	-	●	-	1.200,00	1.464,00
		-	-	-	-	-	-	-	-	-	○	0,00	0,00
Tasti sul volante AMG	U88	-	-	-	-	-	-	-	-	-	○	0,00	0,00
		-	-	-	-	-	-	-	-	●	-	350,00	427,00
AMG Driver's Package: innalza la velocità massima della vettura a 280 km/h	250	-	-	-	-	-	-	-	-	-	□	0,00	0,00

0) solo per PREMIUM
1) solo per SPORT
2) solo per EXECUTIVE
3) solo per BUSINESS

4) solo per PREMIUM PLUS
5) solo per PREMIUM/SPORT
6) solo per PREMIUM/PREMIUM PLUS
7) solo per SPORT/BUSINESS

8) solo per EXECUTIVE/BUSINESS
9) solo per PREMIUM/SPORT/PREMIUM PLUS
10) solo per SPORT/EXECUTIVE/BUSINESS
11) solo per PREMIUM/SPORT/EXECUTIVE/BUSINESS

12) solo per PREMIUM/SPORT/BUSINESS/PREMIUM PLUS

Equipaggiamenti a richiesta

- a richiesta
- a richiesta senza sovrapprezzo
- di serie
- non disponibile

	Cod.	GLC 200 d 4MATIC	GLC 220 d 4MATIC	GLC 300 d 4MATIC	GLC 300 de 4MATIC Plug-in hybrid	GLC 400 d 4MATIC	GLC 200 4MATIC Mild hybrid	GLC 300 4MATIC Mild hybrid	GLC 300 e 4MATIC Plug-in hybrid	Mercedes-AMG 43 4MATIC	Mercedes-AMG 63 S 4MATIC	Prezzo IVA esclusa	Prezzo IVA inclusa
Differenziale autobloccante posteriore AMG a gestione elettronica	467	-	-	-	-	-	-	-	-	□		0,00	0,00
Gusci specchietti esterni in fibra di carbonio	B28	-	-	-	-	-	-	-	-	●	●	1.200,00	1.464,00
Pinze freno rosse con scritta «AMG»	U70	-	-	-	-	-	-	-	-	□		0,00	0,00
Spoiler AMG in nero lucidato a specchio	U97	-	-	-	-	-	-	-	-	-	●	250,00	305,00
Alettone posteriore AMG	U47												
- (non con B28)		-	-	-	-	-	-	-	-	□		0,00	0,00
Mascherina Matrix argento	5U4	-	-	-	-	-	-	-	-	□	-	0,00	0,00
Kit aerodinamico AMG	36P												
- (non con 550; solo con P60)		-	-	-	-	-	-	-	-	●	-	1.200,00	1.464,00
Pinze freno anodizzate color argento	B06	-	-	-	-	-	-	-	-	□	-	0,00	0,00
Freni ceramici AMG in materiale composito ad alte prestazioni	B07	-	-	-	-	-	-	-	-	-	●	4.200,00	5.124,00
Serie speciale limitata Race Edition: include LUXURY PACK ⁰⁾ (PYO), cerchi da 21"(RWN), night pack(P60), pedane laterali (I846), vernice Grigio magnoli ¹⁾ (297), scarico performance (U78), Pacchetto di assistenza alla guida (23P), Sedili memory (275+242), Realtà aumentata ²⁾ (U19), sedili climatizzati (401), rivestimenti in pelle nera ³⁾ (261), tasti sul volante AMG (U88), inserti carbon (I1H73)	D50												
- (comprende 23P, 242, 261, 275, 297, 401, 846, H73, P60, PYO, RWN, U17, U78, U88)		-	-	-	-	-	-	-	-	●	-	5.900,00	7.198,00
RIVESTIMENTI IN TESSUTO													

0) solo per PREMIUM
1) solo per SPORT
2) solo per EXECUTIVE
3) solo per BUSINESS

4) solo per PREMIUM PLUS
5) solo per PREMIUM/SPORT
6) solo per PREMIUM/PREMIUM PLUS
7) solo per SPORT/BUSINESS

8) solo per EXECUTIVE/BUSINESS
9) solo per PREMIUM/SPORT/PREMIUM PLUS
10) solo per SPORT/EXECUTIVE/BUSINESS
11) solo per PREMIUM/SPORT/EXECUTIVE/BUSINESS

12) solo per PREMIUM/SPORT/BUSINESS/PREMIUM PLUS

Equipaggiamenti a richiesta

- a richiesta
- a richiesta senza sovrapprezzo
- di serie
- non disponibile

	Cod.	GLC 200 d 4MATIC	GLC 220 d 4MATIC	GLC 300 d 4MATIC	GLC 300 de 4MATIC Plug-in hybrid	GLC 400 d 4MATIC	GLC 200 4MATIC Mild hybrid	GLC 300 4MATIC Mild hybrid	GLC 300 e 4MATIC Plug-in hybrid	Mercedes-AMG 43 4MATIC	Mercedes-AMG 63 S 4MATIC	Prezzo IVA esclusa	Prezzo IVA inclusa
Tessuto Aberdeen nero	001	⑩	⑩	⑩	⑩	⑩	⑩	⑩	⑩	-	-	0,00	0,00
RIVESTIMENTI IN PELLE													
Pelle nera	261												
- (solo con P29)		⑥	⑥	⑥	⑥	⑥	⑥	⑥	⑥	●	-	1.790,00	2.183,80
Pelle rosso cranberry/nero	297												
- (solo con P29)		⑥	⑥	⑥	⑥	⑥	⑥	⑥	⑥	●	-	1.640,00	2.000,80
Pelle nera	241												
- (solo con 275, 51U; solo con 401 o 873; solo con Y05 o U17)		-	-	-	-	-	-	-	-	●	-	1.640,00	2.000,80
- (solo con 51U, 275; solo con 873 o 401; solo con U17 o Y05; solo con 956)		⑥	⑥	⑥	⑥	⑥	⑥	⑥	⑥	-	-	1.640,00	2.000,80
- (solo con PBZ)		-	-	-	-	-	-	-	-	○	-	0,00	0,00
Pelle nera	221												
- (non con 55U)		⑩	⑩	⑩	⑩	⑩	⑩	⑩	⑩	-	-	1.890,00	2.305,80
- (non con 55U, P29; solo con P22)		⑨	⑨	⑨	⑨	⑨	⑨	⑨	⑨	-	-	1.640,00	2.000,80
Pelle beige Como con plancia e volante marrone caffè	225												
- (solo con P22)		⑨	⑨	⑨	⑨	⑨	⑨	⑨	⑨	-	-	1.790,00	2.183,80
Pelle marrone cuoio / nero	264												
- (solo con P29)		⑥	⑥	⑥	⑥	⑥	⑥	⑥	⑥	●	-	1.790,00	2.183,80
RIVESTIMENTI IN PELLE NAPPA													

1) solo per SPORT
2) solo per EXECUTIVE
3) solo per BUSINESS

5) solo per PREMIUM/SPORT
6) solo per PREMIUM/PREMIUM PLUS
7) solo per SPORT/BUSINESS

9) solo per PREMIUM/SPORT/PREMIUM PLUS
10) solo per SPORT/EXECUTIVE/BUSINESS
11) solo per PREMIUM/SPORT/EXECUTIVE/BUSINESS

PLUS

Equipaggiamenti a richiesta

- a richiesta
- a richiesta senza sovrapprezzo
- di serie
- non disponibile

	Cod.	GLC 200 d 4MATIC	GLC 220 d 4MATIC	GLC 300 d 4MATIC	GLC 300 de 4MATIC Plug-in hybrid	GLC 400 d 4MATIC	GLC 200 4MATIC Mild hybrid	GLC 300 4MATIC Mild hybrid	GLC 300 e 4MATIC Plug-in hybrid	Mercedes-AMG 43 4MATIC	Mercedes-AMG 63 S 4MATIC	Prezzo IVA esclusa	Prezzo IVA inclusa
Pelle Nappa Nera	801												
- (solo con PBZ)		-	-	-	-	-	-	-	-	-	○	0,00	0,00
- (solo con 275, 51U; solo con 401 o 873)		-	-	-	-	-	-	-	-	-	●	2.500,00	3.050,00
Rivestimenti AMG in pelle Nappa bicolore white pearl/nera	851												
- (solo con 275, 51U; solo con 401 o 873)		-	-	-	-	-	-	-	-	-	●	2.500,00	3.050,00
- (solo con PBZ)		-	-	-	-	-	-	-	-	-	○	0,00	0,00
Rivestimenti AMG in pelle Nappa bicolore red pepper/nera	857												
- (solo con 275, 51U; solo con 401 o 873)		-	-	-	-	-	-	-	-	-	●	2.650,00	3.233,00
- (solo con PBZ)		-	-	-	-	-	-	-	-	-	○	0,00	0,00
Pelle Nappa AMG bicolore grigio magma / nera	858												
- (solo con 275, 51U; solo con 401 o 873)		-	-	-	-	-	-	-	-	-	●	2.650,00	3.233,00
- (solo con PBZ)		-	-	-	-	-	-	-	-	-	○	0,00	0,00
Rivestimenti in pelle Nappa black (nera) con cielo nero	811												
- (solo con PBZ)		-	-	-	-	-	-	-	-	-	○	0,00	0,00
- (solo con 275, 51U; solo con 401 o 873)		-	-	-	-	-	-	-	-	-	●	2.650,00	3.233,00
RIVESTIMENTI IN ARTICO E DINAMICA													

0) solo per PREMIUM
1) solo per SPORT
2) solo per EXECUTIVE
3) solo per BUSINESS

4) solo per PREMIUM PLUS
5) solo per PREMIUM/SPORT
6) solo per PREMIUM/PREMIUM PLUS
7) solo per SPORT/BUSINESS

8) solo per EXECUTIVE/BUSINESS
9) solo per PREMIUM/SPORT/PREMIUM PLUS
10) solo per SPORT/EXECUTIVE/BUSINESS
11) solo per PREMIUM/SPORT/EXECUTIVE/BUSINESS

12) solo per PREMIUM/SPORT/BUSINESS/PREMIUM PLUS

Equipaggiamenti a richiesta

- a richiesta
- a richiesta senza sovrapprezzo
- di serie
- non disponibile

	Cod.	GLC 200 d 4MATIC	GLC 220 d 4MATIC	GLC 300 d 4MATIC	GLC 300 de 4MATIC Plug-in hybrid	GLC 400 d 4MATIC	GLC 200 4MATIC Mild hybrid	GLC 300 4MATIC Mild hybrid	GLC 300 e 4MATIC Plug-in hybrid	Mercedes-AMG 43 4MATIC	Mercedes-AMG 63 S 4MATIC	Prezzo IVA esclusa	Prezzo IVA inclusa
Rivestimenti in Artico e Dinamica nero	611	-	-	-	-	-	-	-	-	□	-	0,00	0,00
Rivestimenti in Artico e Dinamica nero - (solo con 956)	641	⑥	⑥	⑥	⑥	⑥	⑥	⑥	⑥	○	-	0,00	0,00
Rivestimenti in ARTICO/DINAMICA nero - (solo con P29)	631	⑥	⑥	⑥	⑥	⑥	⑥	⑥	⑥	-	-	0,00	0,00
RIVESTIMENTI IN ARTICO E TESSUTO													
Rivestimenti in ARTICO e tessuto nera / plancia nera / cielo grigio cristallo - (solo con P22)	301	⑨	⑨	⑨	⑨	⑨	⑨	⑨	⑨	-	-	0,00	0,00
RIVESTIMENTI IN ARTICO													
Rivestimenti in ARTICO nero - (solo con P29)	161	⑥	⑥	⑥	⑥	⑥	⑥	⑥	⑥	-	-	600,00	732,00
Rivestimenti in ARTICO marrone/ nero - (solo con P29)	164	⑥	⑥	⑥	⑥	⑥	⑥	⑥	⑥	-	-	600,00	732,00
Rivestimenti in ARTICO rosso cranberry/nero - (solo con P29)	197	⑥	⑥	⑥	⑥	⑥	⑥	⑥	⑥	-	-	600,00	732,00
Rivestimenti in ARTICO nera - (solo con P22 o P75)	101	⑩	⑩	⑩	⑩	⑩	⑩	⑩	⑩	-	-	450,00	549,00

0) solo per PREMIUM
1) solo per SPORT
2) solo per EXECUTIVE
3) solo per BUSINESS

4) solo per PREMIUM PLUS
5) solo per PREMIUM/SPORT
6) solo per PREMIUM/PREMIUM PLUS
7) solo per SPORT/BUSINESS

8) solo per EXECUTIVE/BUSINESS
9) solo per PREMIUM/SPORT/PREMIUM PLUS
10) solo per SPORT/EXECUTIVE/BUSINESS
11) solo per PREMIUM/SPORT/EXECUTIVE/BUSINESS

12) solo per PREMIUM/SPORT/BUSINESS/PREMIUM PLUS

Equipaggiamenti a richiesta

- a richiesta
- a richiesta senza sovrapprezzo
- di serie
- non disponibile

	Cod.	GLC 200 d 4MATIC	GLC 220 d 4MATIC	GLC 300 d 4MATIC	GLC 300 de 4MATIC Plug-in hybrid	GLC 400 d 4MATIC	GLC 200 4MATIC Mild hybrid	GLC 300 4MATIC Mild hybrid	GLC 300 e 4MATIC Plug-in hybrid	Mercedes-AMG 43 4MATIC	Mercedes-AMG 63 S 4MATIC	Prezzo IVA esclusa	Prezzo IVA inclusa
ARTICO man-made leather silk beige / espresso brown - (solo con P22)	105	9	9	9	9	9	9	9	9	-	-	600,00	732,00
Rivestimenti in ARTICO beige Como / nero - (solo con P75)	115	10	10	10	10	10	10	10	10	-	-	600,00	732,00
Rivestimenti in ARTICO grigio magma / nero - (solo con P22 o P75)	128	●	●	●	●	●	●	●	●	-	-	600,00	732,00
VERNICI PASTELLO													
Nero	040	○	○	○	○	○	○	○	○	○	○	0,00	0,00
Bianco Polare	149	●	●	●	●	●	●	●	●	●	●	250,00	305,00
VERNICI METALLIZZATE													
blu cavansite metallizzato	890	●	●	●	●	●	●	●	●	●	●	800,00	976,00
Argento high-tech	922	●	●	●	●	●	●	●	●	●	●	800,00	976,00
Nero Ossidiana	197	●	●	●	●	●	●	●	●	●	●	800,00	976,00
Grigio grafite	831	●	●	●	●	●	●	●	●	●	●	800,00	976,00
Argento mojave metallizzato	859	●	●	●	●	●	●	●	●	●	●	800,00	976,00
Argento Selenite	992	●	●	●	●	●	●	●	●	●	●	800,00	976,00

0) solo per PREMIUM
1) solo per SPORT
2) solo per EXECUTIVE
3) solo per BUSINESS

4) solo per PREMIUM PLUS
5) solo per PREMIUM/SPORT
6) solo per PREMIUM/PREMIUM PLUS
7) solo per SPORT/BUSINESS

8) solo per EXECUTIVE/BUSINESS
9) solo per PREMIUM/SPORT/PREMIUM PLUS
10) solo per SPORT/EXECUTIVE/BUSINESS
11) solo per PREMIUM/SPORT/EXECUTIVE/BUSINESS

12) solo per PREMIUM/SPORT/BUSINESS/PREMIUM PLUS

Equipaggiamenti a richiesta

- a richiesta
- a richiesta senza sovrapprezzo
- di serie
- non disponibile

	Cod.	GLC 200 d 4MATIC	GLC 220 d 4MATIC	GLC 300 d 4MATIC	GLC 300 de 4MATIC Plug-in hybrid	GLC 400 d 4MATIC	GLC 200 4MATIC Mild hybrid	GLC 300 4MATIC Mild hybrid	GLC 300 e 4MATIC Plug-in hybrid	Mercedes-AMG 43 4MATIC	Mercedes-AMG 63 S 4MATIC	Prezzo IVA esclusa	Prezzo IVA inclusa
Blu spettrale	970	●	●	●	●	●	●	●	●	●	●	800,00	976,00
VERNICI DESIGNO													
Grigio Selenite magno Designo	297	●	●	●	●	●	●	●	●	●	●	1.980,00	2.415,60
Bianco Diamante Metallizzato designo	799	●	●	●	●	●	●	●	●	●	●	1.490,00	1.817,80
Rosso giacinto designo metallizzato	996	●	●	●	●	●	●	●	●	●	●	1.140,00	1.390,80
EQ													
EQ-Boost	B01	-	-	-	○	-	○	○	○	-	-	0,00	0,00
RICARICA													
Caricabatterie di bordo a corrente alternata da 7,2 kW	76B	-	-	-	□	-	-	-	□	-	-	0,00	0,00
Questo cavo di ricarica, detto anche cavo Modo 2, consente di ricaricare la batteria dell'auto alla presa di corrente di rete con massimo 2,3 kW (230V, monofase, 10 A) ed è indicato per le prese di corrente del tipo E/F CEE 7/7 (schuko)	B30	-	-	-	□	-	-	-	□	-	-	0,00	0,00
Questo cavo di ricarica, detto anche cavo Modo 3, consente di ricaricare la batteria dell'auto alla wallbox o alle stazioni di ricarica pubbliche con massimo 11 kW (tipo 2, trifase, 20 A).	B33	-	-	-	□	-	-	-	□	-	-	0,00	0,00
Connettività e ricarica Plus - (solo con 365)	38U	-	-	-	○	-	-	-	-	-	-	0,00	0,00

0) solo per PREMIUM
1) solo per SPORT
2) solo per EXECUTIVE
3) solo per BUSINESS

4) solo per PREMIUM PLUS
5) solo per PREMIUM/SPORT
6) solo per PREMIUM/PREMIUM PLUS
7) solo per SPORT/BUSINESS

8) solo per EXECUTIVE/BUSINESS
9) solo per PREMIUM/SPORT/PREMIUM PLUS
10) solo per SPORT/EXECUTIVE/BUSINESS
11) solo per PREMIUM/SPORT/EXECUTIVE/BUSINESS

12) solo per PREMIUM/SPORT/BUSINESS/PREMIUM PLUS

Dati Tecnici

	GLC 200 d 4MATIC	GLC 220 d 4MATIC	GLC 300 d 4MATIC	GLC 300 de 4MATIC Plug-in hybrid
Numero cilindri	L4	L4	L4	L4
Cambio	Automatico	Automatico	Automatico	Automatico
Cilindrata (cm ³)	1951	1951	1951	1950
Potenza (kw/CV Giri/min)	120/163 3200-4600	143/194 3800	180/245 4200	143/194 5800-6100
Coppia (Nm a Giri/min)	360/1600-3000	400/1600-2800	500/1600-2400	400/1600-1800
Velocità max. (km/h)	205	215	231	240
Combinato * (l/100km)	7,0 - 5,8	7,0 - 5,8	7,2 - 6,4	2,2-1,7
Cavalli fiscali	20	20	20	20
Emissioni (CO ₂) *	183 - 153	183 - 153	189 - 167	58 - 45
Normativa Emissioni	Euro 6d-ISC	Euro 6d-ISC	Euro 6d-ISC	EURO 6D-ISC-FCM
Potenza elettrico (kw/CV)	/	/	/	90/122
Consumi ciclo WLTP (kWh/100km)				
Autonomia ciclo WLTP (km)				
Batteria (kWh)				
Caricatore di bordo				
Tempi di ricarica (10% - 80%)				
Massa vettura (kg)				
Pneumatici di serie	EXECUTIVE - 235/65 R 17 BUSINESS - 235/65 R 17 SPORT - 235/60 R 18 PREMIUM - 235/55 R 19 PREMIUM PLUS - 235/55 R 19	EXECUTIVE - 235/65 R 17 BUSINESS - 235/65 R 17 SPORT - 235/60 R 18 PREMIUM - 235/55 R 19 PREMIUM PLUS - 235/55 R 19	EXECUTIVE - 235/65 R 17 BUSINESS - 235/65 R 17 SPORT - 235/60 R 18 PREMIUM - 235/55 R 19 PREMIUM PLUS - 235/55 R 19	EXECUTIVE - 235/65 R 17 BUSINESS - 235/65 R 17 SPORT - 235/60 R 18 PREMIUM - 235/55 R 19 PREMIUM PLUS - 235/55 R 19

* I valori indicati sono stati determinati in accordo con i metodi di misurazione prescritti. Questi sono i "Valori della CO₂ WLTP" ai sensi dell'articolo 2 n. 3) del Regolamento di esecuzione (UE) 2017/1153 nella sua versione in vigore. I valori del consumo di carburante sono stati calcolati sulla base di tali valori. I dati riportati non si riferiscono a un'unica vettura e non fanno parte dell'offerta, ma servono solo ad effettuare un confronto tra i diversi modelli. I valori variano a seconda delle dotazioni accessorie selezionate.

Dati Tecnici

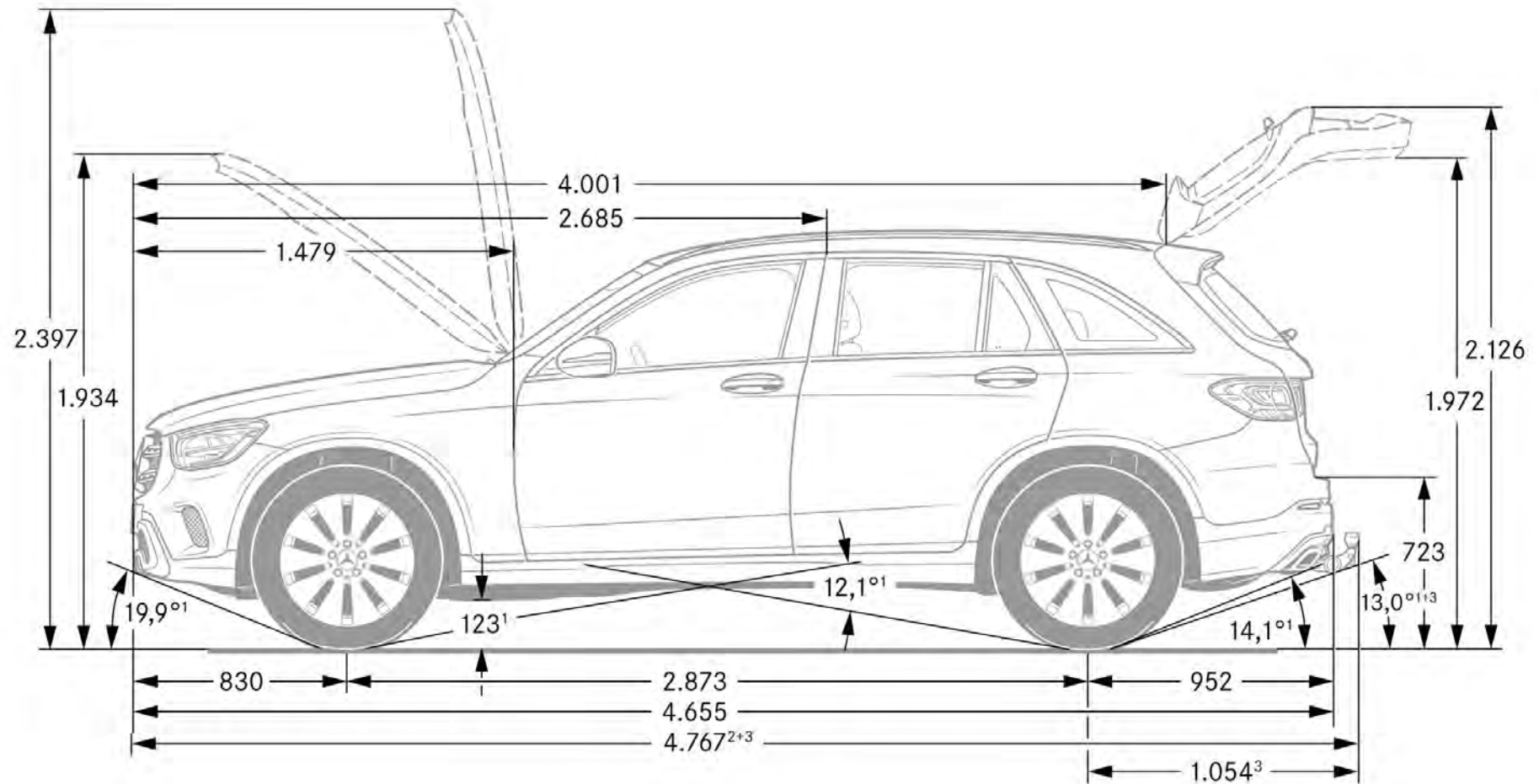
	GLC 400 d 4MATIC	GLC 200 4MATIC Mild hybrid	GLC 300 4MATIC Mild hybrid	GLC 300 e 4MATIC Plug-in hybrid
Numero cilindri	L6	L4	L4	L4
Cambio	Automatico	Automatico	Automatico	Automatico
Cilindrata (cm³)	2925	1991	1991	1991
Potenza (kw/CV Giri/min)	243/330 3600-4200	145/197 5800-6100	190/258 5800-6100	155/211 5800-6100
Coppia (Nm a Giri/min)	700/1200-3200	320/1650-4000	370/1800-4000	350/1300-4000
Velocità max. (km/h)	240	215	240	240
Combinato * (l/100km)	7,8 - 7,0	9,6 - 8,0	9,6 - 8,0	2,7 - 2,2
Cavalli fiscali	26	20	20	20
Emissioni (CO2) *	204 - 184	217 - 181	217 - 181	62 - 49
Normativa Emissioni	Euro 6d-ISP	Euro 6d-TEMP-EVAP-ISC	Euro 6d-TEMP-EVAP-ISC	EURO 6D-ISC-FCM
Potenza elettrico (kw/CV)	/	10/14	10/14	90/122
Consumi ciclo WLTP (kWh/100km)				
Autonomia ciclo WLTP (km)				
Batteria (kWh)				
Caricatore di bordo				
Tempi di ricarica (10% - 80%)				
Massa vettura (kg)				
Pneumatici di serie	EXECUTIVE - 235/65 R 17 BUSINESS - 235/65 R 17 SPORT - 235/60 R 18 PREMIUM - 235/55 R 19 PREMIUM PLUS - 235/55 R 19	EXECUTIVE - 235/65 R 17 BUSINESS - 235/65 R 17 SPORT - 235/60 R 18 PREMIUM - 235/55 R 19 PREMIUM PLUS - 235/55 R 19	EXECUTIVE - 235/65 R 17 BUSINESS - 235/65 R 17 SPORT - 235/60 R 18 PREMIUM - 235/55 R 19 PREMIUM PLUS - 235/55 R 19	EXECUTIVE - 235/65 R 17 BUSINESS - 235/65 R 17 SPORT - 235/60 R 18 PREMIUM - 235/55 R 19 PREMIUM PLUS - 235/55 R 19

* I valori indicati sono stati determinati in accordo con i metodi di misurazione prescritti. Questi sono i "Valori della CO2 WLTP" ai sensi dell'articolo 2 n. 3) del Regolamento di esecuzione (UE) 2017/1153 nella sua versione in vigore. I valori del consumo di carburante sono stati calcolati sulla base di tali valori. I dati riportati non si riferiscono a un'unica vettura e non fanno parte dell'offerta, ma servono solo ad effettuare un confronto tra i diversi modelli. I valori variano a seconda delle dotazioni accessorie selezionate.

Dati Tecnici

	Mercedes-AMG 43 4MATIC	Mercedes-AMG 63 S 4MATIC
Numero cilindri	V6	V8
Cambio	Automatico	Automatico
Cilindrata (cm ³)	2996	3982
Potenza (kw/CV Giri/min)	287/390 5500-6000	375/510 5500-6250
Coppia (Nm a Giri/min)	520/2500-4500	700/1750-4500
Velocità max. (km/h)	250	280
Combinato * (l/100km)	11,3 - 10,6	13,3 - 12,9
Cavalli fiscali	26	32
Emissioni (CO2) *	256 - 241	300 - 291
Normativa Emissioni	Euro 6d-TEMP-EVAP-ISC	Euro 6d-TEMP-EVAP-ISC
Potenza elettrico (kw/CV)	/	/
Consumi ciclo WLTP (kWh/100km)		
Autonomia ciclo WLTP (km)		
Batteria (kWh)		
Caricatore di bordo		
Tempi di ricarica (10% - 80%)		
Massa vettura (kg)		
Pneumatici di serie	43 AMG - ant. 235/55 R19, post. 255/50 R19	63 AMG S - ant. 265/45 R20, post. 295/40 R20

* I valori indicati sono stati determinati in accordo con i metodi di misurazione prescritti. Questi sono i "Valori della CO2 WLTP" ai sensi dell'articolo 2 n. 3) del Regolamento di esecuzione (UE) 2017/1153 nella sua versione in vigore. I valori del consumo di carburante sono stati calcolati sulla base di tali valori. I dati riportati non si riferiscono a un'unica vettura e non fanno parte dell'offerta, ma servono solo ad effettuare un confronto tra i diversi modelli. I valori variano a seconda delle dotazioni accessorie selezionate.



Elenco equipaggiamenti

001 - Tessuto Aberdeen nero
01U - Predisposizione per servizi di navigazione
040 - Nero
101 - Rivestimenti in ARTICO nera
105 - Rivestimenti in ARTICO Beige como / marrone caffè
115 - Rivestimenti in ARTICO beige Como / nero
128 - Rivestimenti in ARTICO grigio magma / nero
149 - Bianco Polare
14U - Integrazione per smartphone
15R - Cerchi in lega leggera da 48,3 cm (19") a razze multiple
161 - Rivestimenti in ARTICO nero
164 - Rivestimenti in ARTICO marrone/ nero
16U - Pacchetto integrazione per smartphone: CarPlay™ (sistema operativo Apple)
17U - Pacchetto integrazione per smartphone
197 - Rivestimenti in ARTICO rosso cranberry/nero
197 - Nero Ossidiana
20U - Predisposizione per il car sharing
218 - Telecamera posteriore per la retromarcia assistita
21U - Dash cam
221 - Pelle nera
225 - Pelle beige Como con plancia e volante marrone caffè
228 - Riscaldamento supplementare
22P - Lane Tracking Package
232 - Aprigarage (gamma di frequenza 284 -390 Mhz)
233 - DISTRONIC Plus
234 - Blind Spot Assist
235 - Park Assist con PARKTRONIC
239 - Sistema di assistenza attivo alla regolazione della distanza DISTRONIC
23P - Pacchetto assistenza alla guida
241 - Pelle nera
242 - Sedile anteriore destro regolabile elettricamente con funzione Memory
243 - Active Lane Keeping Assist
249 - Retrovisori interni ed esterni autoanabbaglianti
250 - AMG Driver's Package: innalza la velocità massima della vettura a 280 km/h
258 - Brake Assist attivo
25R - Cerchi in lega da 43,2 cm (17") a 10 razze
260 - Eliminazione sigla modello sul cofano del bagagliaio
261 - Pelle nera

264 - Pelle marrone cuoio / nero
266 - Steering Assist
275 - Pacchetto Memory per sedili anteriori
282 - Sacca portasci e snowboard
293 - Sidebags posteriori
294 - Kneebag
297 - Pelle rosso cranberry/nero
297 - Grigio Selenite magno Designo
299 - PRE-SAFE® system
301 - Rivestimenti in ARTICO e tessuto nera
309 - Portabevande doppio
30P - Pacchetto vano portaoggetti
313 - Tendine avvolgibili parasole nelle porte posteriori sinistra e destra
345 - Tergicristalli con sensore pioggia
350 - Chiamata di emergenza Mercedes-Benz
351 - Chiamata di emergenza Mercedes-Benz
355 - Funzioni estese MBUX
362 - Modulo LTE per l'utilizzo dei servizi Mercedes me connect
365 - Sistema di navigazione su disco fisso
367 - Live Traffic information
36P - Kit aerodinamico AMG
38U - Connettività e ricarica Plus
401 - Sedili climatizzati per lato guida e passeggero
409 - Sedili Multicontour
40H - Inserti AMG in look laccato lucido / alluminio scuro con rifinitura longitudinale
413 - Tetto Panorama
41H - Inserti AMG in carbonio lucido
421 - Cambio a 9 marce SPEEDSHIFT MCT AMG
421 - 9G-Tronic
428 - Shift Paddles: leve del cambio automatico integrate nel volante
430 - Pacchetto tecnico Off-Road
431 - Comandi del cambio al volante DIRECT SELECT
440 - TEMPOMAT
443 - Volante multifunzione riscaldabile
446 - Touchpad
463 - Display head-up
464 - Display completamente digitale sulla plancia
467 - Differenziale autobloccante posteriore AMG a gestione elettronica
475 - Controllo della pressione pneumatici

481 - Protezione antincastro
482 - Assetto con maggiore altezza libera dal suolo
485 - Assetto AGILITY CONTROL con sistema di sospensioni selettive
489 - AMG RIDE CONTROL+
489 - AIR BODY CONTROL
48R - Cerchi in lega da 19" a 5 razze
500 - Specchietti retrovisori regolabili elettricamente
501 - Telecamera a 360°
513 - Riconoscimento automatico dei segnali stradali
51U - Cielo in tessuto nero
537 - Autoradio digitale
546 - Speed limit Assist
548 - Sistema multimediale MBUX
549 - Sistema multimediale MBUX
550 - Gancio di traino con ESP® con stabilizzazione del rimorchio
551 - Antifurto anti sollevamento
552 - Impianto d'allarme antifurto
553 - Sistema di assistenza alla stabilizzazione del rimorchio in fase di manovra
555 - Sedili Performance AMG
55U - Cielo in tessuto porcellana
580 - Climatizzazione automatica 2 zone
581 - Climatizzatore automatico a tre zone COMFORTMATIC
586 - Proiezione esterna del logo del marchio
58U - Cielo in tessuto grigio cristallo
5U4 - Mascherina Matrix argento
611 - Rivestimenti in Artico e Dinamica nero
611 - Luci di cortesia nei retrovisori esterni per l'illuminazione della zona d'ingres
628 - Adaptive Highbeam Assist PLUS: Sistema di assistenza abbaglianti adattivi
631 - Rivestimenti in ARTICO/DINAMICA nero
632 - Fari anteriori LED e fari posteriori full LED
641 - Rivestimenti in Artico/Microfibra dinamica nera
645 - Pneumatici invernali M+S
64R - Cerchi in lega da 18" a 5 triple razze
668 - Protezione per il trasporto
670 - Residual engine heat utilisation
682 - Estintore
687 - Type plate with model year
688 - Cerchi in lega AMG da 20" a razze
698 - Cerchi in lega sportivi AMG da 20" a razze multiple

Elenco equipaggiamenti

720 - Roof rails neri
723 - Copertura del vano di carico a scomparsa
725 - Roof rails in alluminio
736 - Inserti in frassino nero
737 - Inserti in frassino nero a poro aperto/alluminio
739 - Inserti in alluminio con rifiniture longitudinali chiare
76B - Caricabatterie di bordo a corrente alternata da 7,2 kW
772 - Kit aerodinamico AMG
776 - Parafanghi ampliati AMG
77B - Assistente MBUX
799 - Bianco Diamante Metallizzato designo
801 - Pelle Nappa Nera
811 - Rivestimenti in pelle Nappa black con cielo nero
831 - Grigio grafite
840 - Cristalli laterali posteriori e lunotto oscurati
846 - Pedane in look "alluminio" con inserti in gomma antistruciolo
851 - Rivestimenti AMG in pelle Nappa bicolore white pearl/nera
851 - Vetri atermici fonoisolanti
853 - Advanced Sound System
857 - Rivestimenti AMG in pelle Nappa bicolore red pepper/nera
858 - Pelle Nappa AMG bicolore grigio magma / nera
859 - Display multimediale 10,25"
859 - Argento mojavé metallizzato
872 - Riscaldamento sedili posteriori
873 - Sedili anteriori riscaldabili elettricamente
875 - Impianto lavavetri termico
876 - Pacchetto luci abitacolo
877 - Luci soffuse «ambient» con 64 diversi colori
882 - Modulo aggiuntivo per controllo volumetrico abitacolo
889 - Keyless-Go
890 - Portellone posteriore EASY-PACK
890 - blu cavansite metallizzato
893 - Funzione avviamento KEYLESS-GO
900 - Pacchetto Chrome per gli esterni
916 - Serbatoio del carburante
922 - Argento high-tech
956 - AMG Line PLUS
970 - Blu spettrale
97R - Cerchi in lega da 18" a 5 doppie razze
992 - Argento Selenite

996 - Rosso giacinto designo metallizzato
B01 - EQ-Boost
B06 - Pinze freno anodizzate color argento
B07 - Freni ceramici AMG in materiale composito ad alte prestazioni
B26 - Kit aerodinamico AMG
B28 - Gusci specchietti esterni in fibra di carbonio
B30 - Cavo di ricarica per presa domestica 5 mt, piatto
B33 - Cavo di ricarica per wallbox e stazioni di ricarica pubbliche, 5 mt, piatto
B51 - Tirefit
B59 - Selettore DYNAMIC SELECT
D50 - Race Edition
DF6 - BUSINESS EXTRA PACKAGE
DN9 - Night Edition (serie speciale limitata)
H07 - Inserti in tiglio marrone scuro lucido
H31 - Inserti in legno di quercia antracite a poro aperto
H33 - Inserti in legno di noce marrone a poro aperto
H47 - Inserti AMG in alluminio con rifinitura longitudinale scura
H73 - Inserti in carbonio AMG / in alluminio con rifiniture longitudinali chiare
H80 - Inserti in look nero laccato lucido
K11 - Luci STOP adattive
L3B - Volante sportivo multifunzione in pelle nappa riscaldabile
L3E - Volante sportivo multifunzione in pelle
L5C - Volante sportivo multifunzione in pelle Nappa
L51 - Volante sportivo multifunzione in pelle Nappa/microfibra DINAMICA
L6G - Volante AMG Performance in microfibra
L6H - volante performance AMG in fibra di carbonio/ microfibra dinamica
L6J - Volante Performance AMG in pelle Nappa nera
L6K - Volante AMG Performance in pelle nappa/microfibra DINAMICA
P21 - Pacchetto AIR-BALANCE
P22 - Interni EXCLUSIVE
P29 - Interni AMG Line
P31 - Esterni AMG Line
P44 - Pacchetto parcheggio con telecamera per la retromarcia assistita
P47 - Pacchetto parcheggio con telecamera a 360°
P49 - MIRROR Package
P53 - Fine particle sensor
P54 - Protezione vettura URBAN GUARD
P55 - Pacchetto Night
P60 - Pacchetto Night AMG per gli esterni
P65 - Pacchetto comfort per i sedili

P75 - Equipaggiamenti di serie per gli interni
P76 - Equipaggiamenti di serie per gli esterni
P82 - URBAN GUARD Plus
P86 - Interni Mercedes-AMG: sedili sportivi con grafica specifica AMG
P90 - Esterni Mercedes-AMG
PBF - Pacchetto connettività navigazione
PBX - AMG PERFORMANCE SEAT PACKAGE
PBY - AMG PERFORMANCE SEAT ADVANCED PACKAGE
PBZ - AMG PERFORMANCE SEAT HIGH PACKAGE
PYA - Pacchetto standard
PYB - SE Package
PYD - Base/Interni Exclusive
PYF - Off-road line
PYH - AMG Line
PYI - Pacchetto AMG Line Plus
PYM - Advantage Package
PYN - Pacchetto Tech
PYO - Pacchetto Luxury
R04 - Cerchi in lega da 17" a 5 doppie razze
R18 - Cerchi in lega da 19" a 6 razze
R31 - Cerchi in lega da 18" a 5 razze
RTF - Cerchi in lega leggera AMG da 19" a 5 doppie razze
RTG - Cerchi in lega leggera AMG da 19" a 5 doppie razze
RTM - Cerchi AMG da 20"
RTW - Cerchi in lega leggera AMG da 20" a 5 doppie razze
RTX - Cerchi in lega leggera AMG da 20" a 5 doppie razze
RVA - Cerchi AMG da 19" a 10 razze
RWE - Cerchi AMG da 21" a razze incrociate
RWL - Cerchi AMG a razze incrociate da 21"
RWN - Cerchi AMG a razze da 21"
RZF - Cerchi in lega leggera AMG da 19" a 5 doppie razze
RZG - Cerchi in lega leggera AMG da 19" a 5 doppie razze neri
RZS - Cerchi AMG da 20" a 5 doppie razze
RZT - Cerchi AMG da 20" a 5 doppie razze
RZY - Cerchi in lega leggera AMG da 20" a 5 doppie razze
U01 - Segnalazione cintura posteriore non allacciata sulla strumentazione
U04 - Tappetini designo
U09 - Plancia rivestita in ARTICO
U10 - Disattivazione automatica airbag lato passeggero.
U12 - Tappetini in velours

Elenco equipaggiamenti

U17 - Cinture di sicurezza di colore Nero in sostituzione di altri colori
U19 - Realtà aumentata per la navigazione MBUX
U22 - Supporto lombare regolabile su 4 parametri
U25 - Soglie d'ingresso illuminate con scritta "Mercedes-Benz"
U26 - Tappetini in velours sportivi AMG
U29 - Impianto freni con dischi freni maggiorati all'avantreno
U34 - Parte superiore della plancia portastrumenti e linea di cintura in pelle ecologi
U35 - Presa da 12 V nel vano bagagli
U40 - Rete divisoria per il bagagliaio e per la protezione dei passeggeri
U47 - Alettone posteriore AMG
U50 - omissione vetri scuri night pack
U60 - Cofano motore attivo per sicurezza pedoni
U70 - Pinze freno rosse con scritta «AMG»
U78 - Impianto di scarico Performance AMG
U82 - 2 porte USB nel vano posteriore
U85 - Serbatoio maggiorato per additivo Ad Blue
U88 - Tasti sul volante AMG
U89 - Pacchetto Esterni OFFROAD
U97 - Spoiler AMG in nero lucidato a specchio
Y04 - Cinture di sicurezza in grigio cristallo
Y05 - Cinture di sicurezza designo rosse

Riepilogo Modelli

MODELLO	VERSIONE	BAUMUSTER	Prezzi	Prezzi	Prezzi
			IVA esclusa	IVA inclusa	IVA e MSS *
GLC 200 d 4MATIC	EXECUTIVE	25391610-IT0+DL1	40.580,33	49.508,00	50.768,00
	BUSINESS	25391610-IT0+DL6	42.318,03	51.628,00	52.888,00
	SPORT	25391610-IT0+DL2	43.924,59	53.588,00	54.848,00
	PREMIUM	25391610-IT0+DL3	47.924,59	58.468,00	59.728,00
	PREMIUM PLUS	25391610-IT0+DL7	50.080,33	61.098,00	62.358,00
GLC 220 d 4MATIC	EXECUTIVE	25391510-IT0+DL1	43.215,57	52.723,00	53.983,00
	BUSINESS	25391510-IT0+DL6	44.953,27	54.843,00	56.103,00
	SPORT	25391510-IT0+DL2	46.559,83	56.803,00	58.063,00
	PREMIUM	25391510-IT0+DL3	50.559,83	61.683,00	62.943,00
	PREMIUM PLUS	25391510-IT0+DL7	52.715,57	64.313,00	65.573,00
GLC 300 d 4MATIC	EXECUTIVE	25391910-IT0+DL1	45.559,02	55.582,00	56.842,00
	BUSINESS	25391910-IT0+DL6	47.296,72	57.702,00	58.962,00
	SPORT	25391910-IT0+DL2	48.903,28	59.662,00	60.922,00
	PREMIUM	25391910-IT0+DL3	52.903,28	64.542,00	65.802,00
	PREMIUM PLUS	25391910-IT0+DL7	55.059,02	67.172,00	68.432,00
GLC 300 de 4MATIC Plug-in hybrid	EXECUTIVE	25391110-IT0+DL1	54.534,43	66.532,00	67.792,00
	BUSINESS	25391110-IT0+DL6	56.272,13	68.652,00	69.912,00
	SPORT	25391110-IT0+DL2	58.018,04	70.782,00	72.042,00
	PREMIUM	25391110-IT0+DL3	62.018,04	75.662,00	76.922,00
	PREMIUM PLUS	25391110-IT0+DL7	64.173,77	78.292,00	79.552,00
GLC 400 d 4MATIC	EXECUTIVE	25392310-IT0+DL1	49.563,93	60.468,00	61.728,00
	BUSINESS	25392310-IT0+DL6	51.301,63	62.588,00	63.848,00
	SPORT	25392310-IT0+DL2	52.604,91	64.178,00	65.438,00
	PREMIUM	25392310-IT0+DL3	56.908,19	69.428,00	70.688,00
	PREMIUM PLUS	25392310-IT0+DL7	59.063,93	72.058,00	73.318,00
GLC 200 4MATIC Mild hybrid	EXECUTIVE	25398110-IT0+DL1	40.310,66	49.179,00	50.439,00
	BUSINESS	25398110-IT0+DL6	42.048,36	51.299,00	52.559,00
	SPORT	25398110-IT0+DL2	43.654,92	53.259,00	54.519,00
	PREMIUM	25398110-IT0+DL3	47.654,92	58.139,00	59.399,00

Riepilogo Modelli

			Prezzi IVA esclusa	Prezzi IVA inclusa	Prezzi IVA e MSS *
MODELLO	VERSIONE	BAUMUSTER			
	PREMIUM PLUS	25398110-IT0+DL7	49.810,66	60.769,00	62.029,00
GLC 300 4MATIC Mild hybrid	EXECUTIVE	25398410-IT0+DL1	47.867,21	58.398,00	59.658,00
	BUSINESS	25398410-IT0+DL6	49.604,91	60.518,00	61.778,00
	SPORT	25398410-IT0+DL2	51.211,47	62.478,00	63.738,00
	PREMIUM	25398410-IT0+DL3	55.211,47	67.358,00	68.618,00
	PREMIUM PLUS	25398410-IT0+DL7	57.367,21	69.988,00	71.248,00
GLC 300 e 4MATIC Plug-in hybrid	EXECUTIVE	25395310-IT0+DL1	53.004,10	64.665,00	65.925,00
	BUSINESS	25395310-IT0+DL6	54.741,80	66.785,00	68.045,00
	SPORT	25395310-IT0+DL2	56.487,71	68.915,00	70.175,00
	PREMIUM	25395310-IT0+DL3	60.487,71	73.795,00	75.055,00
	PREMIUM PLUS	25395310-IT0+DL7	62.643,44	76.425,00	77.685,00
Mercedes-AMG 43 4MATIC	43 AMG	25396410-IT0	67.921,31	82.864,00	84.124,00
Mercedes-AMG 63 S 4MATIC	63 AMG S	25398910-IT0	84.514,75	103.108,00	104.368,00

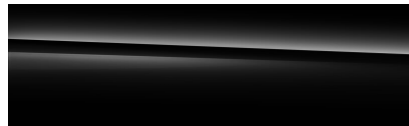
Altre informazioni

Modifiche rispetto al listino del 08/07/21

- variazione prezzo versioni PREMIUM PLUS, AMG
- codici non più disponibili: 256, 810, 897, 899, 642, PBP, PBR, P17.
- variazioni per codici: PYN, PYO, D50, DN9, 889

Vernici

VERNICI PASTELLO

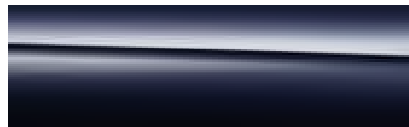


040 Nero



149 Bianco Polare

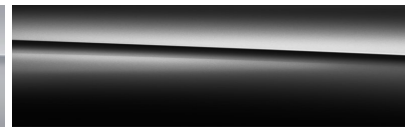
VERNICI METALLIZZATE



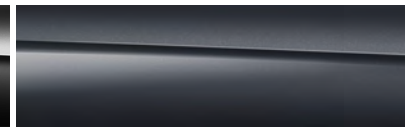
890 blu cavansite metallizzato



922 Argento high-tech



197 Nero Ossidiana



831 Grigio grafite



859 Argento mojave metallizzato



992 Argento Selenite



970 Blu spettrale

VERNICI DESIGNO



297 Grigio Selenite magno Designo



799 Bianco Diamante Metallizzato designo



996 Rosso giacinto designo metallizzato