

LISTINO NUOVO MOKKA

MY21



Cliccare sul simbolo "Home" per tornare alla pagina iniziale



Rif. Nota MKT-2020-322 del 9/11/2020

NUOVO MOKKA – PREZZI

ICE = benzina/diesel
BEV = elettrica



| NUOVO MOKKA EDITION | Cambio | Alimentazione | kW (CV) | Normativa emissioni | Emissioni CO ₂ Ciclo combinato NEDC (min/max) | Codice Modello | Codice Motore | Prezzi Listino IVA esclusa EURO | Prezzi Listino IVA inclusa EURO | Chiavi in mano IVA inclusa EURO |
|-----------------------------|-----------------------------|---------------|-----------|---------------------|--|----------------|---------------|---------------------------------|---------------------------------|---------------------------------|
| 1.2 T 100cv MT6 Start&Stop | Manuale | Benzina | 74 (100) | Euro 6d | 104 – 106 | 0MC76 | EU61 | € 17.319,67 | € 21.130,00 | € 22.200,00 |
| 1.2 T 130cv MT6 Start&Stop* | Manuale | Benzina | 96 (130) | Euro 6d | 102 – 104 | 0MC76 | EP61 | € 18.139,34 | € 22.130,00 | € 23.200,00 |
| 1.2 T 130cv AT8 Start&Stop | Automatico | Benzina | 96 (130) | Euro 6d | 111 – 113 | 0MC76 | EF81 | € 19.368,85 | € 23.630,00 | € 24.700,00 |
| 1.5 110cv MT6 Start&Stop* | Manuale | Diesel | 81 (110) | Euro 6d | 99 – 100 | 0MC76 | HU61 | € 18.549,18 | € 22.630,00 | € 23.700,00 |
| BEV | Automatico a rapporto fisso | Elettrico | 100 (136) | Euro 6d | 0 | 0MD76 | 9CQ1 | € 27.196,72 | € 33.180,00 | € 34.250,00 |
| NUOVO MOKKA ELEGANCE | Cambio | Alimentazione | kW (CV) | Normativa emissioni | Emissioni CO ₂ Ciclo combinato NEDC (min/max) | Codice Modello | Codice Motore | Prezzi Listino IVA esclusa EURO | Prezzi Listino IVA inclusa EURO | Chiavi in mano IVA inclusa EURO |
| 1.2 T 100cv MT6 Start&Stop | Manuale | Benzina | 74 (100) | Euro 6d | 104 – 106 | 0ME76 | EU61 | € 18.959,02 | € 23.130,00 | € 24.200,00 |
| 1.2 T 130cv MT6 Start&Stop* | Manuale | Benzina | 96 (130) | Euro 6d | 102 – 104 | 0ME76 | EP61 | € 19.778,69 | € 24.130,00 | € 25.200,00 |
| 1.2 T 130cv AT8 Start&Stop | Automatico | Benzina | 96 (130) | Euro 6d | 111 – 113 | 0ME76 | EF81 | € 21.008,20 | € 25.630,00 | € 26.700,00 |
| 1.5 110cv MT6 Start&Stop* | Manuale | Diesel | 81 (110) | Euro 6d | 99 – 100 | 0ME76 | HU61 | € 20.188,52 | € 24.630,00 | € 25.700,00 |
| BEV | Automatico a rapporto fisso | Elettrico | 100 (136) | Euro 6d | 0 | 0MF76 | 9CQ1 | € 28.836,07 | € 35.180,00 | € 36.250,00 |
| NUOVO MOKKA GS LINE | Cambio | Alimentazione | kW (CV) | Normativa emissioni | Emissioni CO ₂ Ciclo combinato NEDC (min/max) | Codice Modello | Codice Motore | Prezzi Listino IVA esclusa EURO | Prezzi Listino IVA inclusa EURO | Chiavi in mano IVA inclusa EURO |
| 1.2 T 100cv MT6 Start&Stop | Manuale | Benzina | 74 (100) | Euro 6d | 104 – 106 | 0MS76 | EU61 | € 19.368,85 | € 23.630,00 | € 24.700,00 |
| 1.2 T 130cv MT6 Start&Stop* | Manuale | Benzina | 96 (130) | Euro 6d | 102 – 104 | 0MS76 | EP61 | € 20.188,52 | € 24.630,00 | € 25.700,00 |
| 1.2 T 130cv AT8 Start&Stop | Automatico | Benzina | 96 (130) | Euro 6d | 111 – 113 | 0MS76 | EF81 | € 21.418,03 | € 26.130,00 | € 27.200,00 |
| 1.5 110cv MT6 Start&Stop* | Manuale | Diesel | 81 (110) | Euro 6d | 99 – 100 | 0MS76 | HU61 | € 20.598,36 | € 25.130,00 | € 26.200,00 |
| BEV | Automatico a rapporto fisso | Elettrico | 100 (136) | Euro 6d | 0 | 0MM76 | 9CQ1 | € 29.245,90 | € 35.680,00 | € 36.750,00 |

* Produzione Aprile 2021

Rif. Nota MKT-2020-322 del 9/11/2020

NUOVO MOKKA – PREZZI

ICE = benzina/diesel
BEV = elettrica



| NUOVO MOKKA GS LINE + (PACK) | Cambio | Alimentazione | kW (CV) | Normativa emissioni | Emissioni CO₂ Ciclo combinato NEDC (min/max) | Codice Modello | Codice Motore | Prezzi Listino IVA esclusa EURO | Prezzi Listino IVA inclusa EURO | Chiavi in mano IVA inclusa EURO |
|---|-----------------------------|----------------------|----------------|--------------------------------|--|---------------------------|--------------------------|--|--|--|
| SOLO PER VENDITA ONLINE | | | | | | | | | | |
| 1.2 T 100cv MT6 Start&Stop | Manuale | Benzina | 74 (100) | Euro 6d | 104 – 106 | 0MT76 | EU61 | € 19.983,61 | € 24.380,00 | € 25.450,00 |
| 1.2 T 130cv MT6 Start&Stop* | Manuale | Benzina | 96 (130) | Euro 6d | 102 – 104 | 0MT76 | EP61 | € 20.803,28 | € 25.380,00 | € 26.450,00 |
| 1.2 T 130cv AT8 Start&Stop | Automatico | Benzina | 96 (130) | Euro 6d | 111 – 113 | 0MT76 | EF81 | € 22.032,79 | € 26.880,00 | € 27.950,00 |
| 1.5 110cv MT6 Start&Stop* | Manuale | Diesel | 81 (110) | Euro 6d | 99 – 100 | 0MT76 | HU61 | € 21.213,11 | € 25.880,00 | € 26.950,00 |
| BEV | Automatico a rapporto fisso | Elettrico | 100 (136) | Euro 6d | 0 | 0MN76 | 9CQ1 | € 29.860,66 | € 36.430,00 | € 37.500,00 |
| | | | | | | | | | | |
| NUOVO MOKKA ULTIMATE | Cambio | Alimentazione | kW (CV) | Normativa emissioni | Emissioni CO₂ Ciclo combinato NEDC (min/max) | Codice Modello | Codice Motore | Prezzi Listino IVA esclusa EURO | Prezzi Listino IVA inclusa EURO | Chiavi in mano IVA inclusa EURO |
| 1.2 T 100cv MT6 Start&Stop | Manuale | Benzina | 74 (100) | Euro 6d | 104 – 106 | 0MU76 | EU61 | € 21.418,03 | € 26.130,00 | € 27.200,00 |
| 1.2 T 130cv MT6 Start&Stop* | Manuale | Benzina | 96 (130) | Euro 6d | 102 – 104 | 0MU76 | EP61 | € 22.237,70 | € 27.130,00 | € 28.200,00 |
| 1.2 T 130cv AT8 Start&Stop | Automatico | Benzina | 96 (130) | Euro 6d | 111 – 113 | 0MU76 | EF81 | € 23.467,21 | € 28.630,00 | € 29.700,00 |
| 1.5 110cv MT6 Start&Stop* | Manuale | Diesel | 81 (110) | Euro 6d | 99 – 100 | 0MU76 | HU61 | € 22.647,54 | € 27.630,00 | € 28.700,00 |
| BEV | Automatico a rapporto fisso | Elettrico | 100 (136) | Euro 6d | 0 | 0MH76 | 9CQ1 | € 31.295,08 | € 38.180,00 | € 39.250,00 |

* Produzione Aprile 2021

Rif. Nota MKT-2020-322 del 9/11/2020

NUOVO MOKKA – EQUIPAGGIAMENTI DI SERIE



| EDITION | ELEGANCE (Edition +) | GS LINE (Edition +) | ULTIMATE (GS Line +) |
|--|--|--|--|
| SICUREZZA | ESTERNI | ESTERNI | ESTERNI |
| ESP – ABS | Cerchio in lega da 17" Bi-Color | Cerchio in lega da 17" – Black | Cerchio in lega da 18" Bi-Color |
| Cruise Control | Fari fendinebbia anteriori | Fari fendinebbia anteriori | Intellilux Led Matrix |
| Emergency Brake | INTERNI & COMFORT | Vetri posteriori oscurati | INTERNI & COMFORT |
| Lane Keep Assist | Sight&Light Pack: | Tetto Black | Keyless – Passive Entry & Passive Start |
| Rilevamento stanchezza guidatore | - Controllo automatico luci | Finiture esterne colore rosso | Safety Pack 2 |
| Riconoscimento segnali stradali | - Specchietto retrovisore elettrocromatico | INTERNI & COMFORT | - Riconoscimento segnali stradali |
| Airbag frontali - laterali – Airbag Passeggero | Clima automatico monozona | Sight&Light Pack: | - Cruise control adattivo (con Stop&Go su cambio AT) |
| Airbag a tendina | Radio Intellilink: | - Controllo automatico luci | - Lane Keep Assist |
| Indicatore pressione pneumatici | - Schermo 7" | - Specchietto retrovisore elettrocromatico | - Riconoscimento pedoni avanzato |
| Kit riparazione pneumatici | - DAB | Clima automatico monozona | - Frenata d'emergenza (tutte le velocità) |
| Chiave richiudibile con controlli remoti + seconda chiave rigida | - Info display digitale 7" a colori | Radio Intellilink: | - Segnale attenzione guidatore |
| Attacchi Isofix | - Mirror Link (Apple Car Play & Android Auto) | - Schermo 7" | Navi Pro 10": |
| ESTERNI | Tasche portaoggetti | - DAB | - Schermo 10" |
| Cerchio in lega 16" silver | Luci d'ambiente a LED | - Info display digitale 7" a colori | - DAB |
| Fari Eco-LED | Console centrale con bracciolo | - Mirror Link | - Navigatore |
| Luci posteriori a LED | Rearview Camera Pack: | Tasche portaoggetti | - Info display digitale 12" a colori |
| Maniglie colore carrozzeria | - Sensori di parcheggio posteriori | Console centrale con bracciolo | - Mirror Link (Apple Car Play & Android Auto) |
| Cromature esterne | - Telecamera posteriore 180° | Rearview Camera Pack: | - Opel Connect |
| INTERNI & COMFORT | - Specchietti retrovisori regolabili elettricamente, ripiegabili manualmente | - Sensori di parcheggio posteriori | Interni in tessuto Alcantara |
| Sedili anteriori regolabili a 6 vie | Piano bagagliaio regolabile | - Telecamera posteriore 180° | Winter Pack: |
| Regolazione clima manuale | | - Specchietti retrovisori regolabili elettricamente, ripiegabili manualmente | - Sedute anteriori riscaldate, volante riscaldato |
| Cluster digitale 7" a colori | | Pedaliera sportiva in alluminio | |
| Radio con Bluetooth 7" – DAB | | Sport Button | |
| Vetri posteriori abbattibili elettricamente | | | |
| Freno di stazionamento elettrico | | | |
| Volante sportivo in pelle a 3 razze | | | |
| Comandi radio al volante | | | |
| Sedili posteriori abbattibili 60:40 | | | |

| BEV - di serie su tutti gli allestimenti |
|--|
| Sport Button |
| Keyless - Active Entry & Passive start |
| Clima automatico monozona |
| Opel Connect |
| On Board Charger 7 kW – Monofase |
| Cavo di ricarica tipo 2 |
| Cavo di ricarica trifase da 22kW |

| GS LINE + PACK (GS Line +) |
|--|
| Safety Pack 2 |
| - Cruise control adattivo (con stop&go su cambio AT) |
| - Riconoscimento pedoni avanzato |
| - Frenata d'emergenza (tutte le velocità) |
| Cerchio in lega da 18" Tricolor |

Solo per vendita online

NUOVO MOKKA- OPZIONI



| Cod | PACCHETTI | Prezzo IVA esclusa | Prezzo IVA inclusa | EDITION | ELEGANCE | GS LINE | GS LINE + | ULTIMATE | NOTE |
|------|---|--------------------|--------------------|---------|----------|---------|-----------|----------|------------|
| OMP | Safety Pack 2 per cambio manuale - Riconoscimento segnali stradali - Cruise control adattivo - Lane Keep Assist - Riconoscimento pedoni avanzato - Frenata d'emergenza (tutte le velocità) - Segnale attenzione guidatore | € 450,82 | € 550,00 | ○ | ○ | ○ | ● | ● | |
| OMO | Safety Pack 2 per cambio automatico - Riconoscimento segnali stradali - Cruise control adattivo con Stop&Go - Lane Keep Assist - Riconoscimento pedoni avanzato - Frenata d'emergenza (tutte le velocità) - Segnale attenzione guidatore | € 450,82 | € 550,00 | ○ | ○ | ○ | ● | ● | |
| ODK | Rearview Camera Pack - Sensori di parcheggio posteriori - Telecamera posteriore 180° - Specchietti retrovisori regolabili elettricamente, ripiegabili manualmente | € 327,87 | € 400,00 | ○ | ● | ● | ● | - | |
| OLF | Park&Go Pack - Sensori di parcheggio anteriori e posteriori - Telecamera posteriore 180° - Specchietti retrovisori regolabili e ripiegabili elettricamente | € 139,34 | € 170,00 | - | ○ | ○ | ○ | ● | |
| XAE7 | Park&Go Premium Pack - Sensori di parcheggio anteriori e posteriori - Telecamera posteriore 180° - Sistema di parcheggio avanzato - Specchietti retrovisori regolabili e ripiegabili elettricamente | € 204,92 | € 250,00 | - | - | - | - | ○ | |
| KA1 | Winter Pack 1 per cambio automatico - Sedute anteriori riscaldate e ventilate | € 327,87 | € 400,00 | ○ | ○ | ○ | ○ | ● | Non su BEV |
| UVD | Winter Pack 2 - Sedute anteriori riscaldate, volante riscaldato | € 327,87 | € 400,00 | ○ | ○ | ○ | ○ | ● | |

NUOVO MOKKA- OPZIONI



| Cod | RADIO & INFOTAINMENT | Prezzo IVA esclusa | Prezzo IVA inclusa | EDITION | ELEGANCE | GS LINE | GS LINE + | ULTIMATE | NOTE |
|------|---|--------------------|--------------------|---------|----------|---------|-----------|----------|-------------|
| CR14 | Navi Intellilink 7" - DAB | € 655,74 | € 800,00 | ○ | - | - | - | - | |
| | - Navigatore - Info display digitale 7" a colori - Mirror Link | € 491,80 | € 600,00 | - | ○ | ○ | ○ | - | |
| CR15 | Navi Pro 10" - Schermo 10" - DAB - Navigatore - Info display digitale 12" a colori - Mirror Link | € 696,72 | € 850,00 | - | ○ | ○ | ○ | ● | |
| Cod | INTERNI & COMFORT | Prezzo IVA esclusa | Prezzo IVA inclusa | EDITION | ELEGANCE | GS LINE | GS LINE + | ULTIMATE | NOTE |
| XYDA | Keyless – Passive Entry & Passive Start | € 245,90 | € 300,00 | - | ○ | ○ | ○ | ● | |
| K4C | Wireless charger | € 122,95 | € 150,00 | - | ○ | ○ | ○ | ○ | |
| BDN | Tappetini | € 73,77 | € 90,00 | ○ | ○ | ○ | ○ | ○ | |
| UTJ | Allarme antifurto | € 327,87 | € 400,00 | ○ | ○ | ○ | ○ | ○ | |
| TAWE | Interni in pelle nera - Sedile guidatore a 6 vie - Sedile passeggero regolabile - Tasche portaoggetti - Funzione massaggiante | € 983,61 | € 1.200,00 | - | ○ | - | - | ○ | |
| K29 | On Board Charger 11KW tri-fase | € 819,67 | € 1.000 | ○ | ○ | ○ | ○ | ○ | Solo su BEV |

NUOVO MOKKA – OPZIONI



| Cod | ESTERNI | Prezzo IVA esclusa | Prezzo IVA inclusa | EDITION | ELEGANCE | GS LINE | GS LINE + | ULTIMATE | NOTE |
|-----|---------------------------|--------------------|--------------------|---------|----------|---------|-----------|----------|------|
| AKO | Vetri posteriori oscurati | € 122,95 | € 150,00 | - | ○ | ● | ● | ● | |
| 22T | Tetto nero | € 409,84 | € 500,00 | ○ | ○ | ● | ● | ● | |
| CNP | Cofano nero | € 245,90 | € 300,00 | ○ | ○ | ○ | ○ | ○ | |
| T95 | Intellilux Led Matrix | € 491,80 | € 600,00 | - | ○ | ○ | ○ | ● | |
| | Vernice metallizzata | € 573,77 | € 700,00 | ○ | ○ | ○ | ○ | ○ | |
| | Vernice solida | € 327,87 | € 400,00 | ○ | ○ | ○ | ○ | ○ | |


| Cod | CERCHI | Prezzo IVA esclusa | Prezzo IVA inclusa | EDITION | ELEGANCE | GS LINE | GS LINE + | ULTIMATE | NOTE |
|------|---|--------------------|--------------------|---------|----------|---------|-----------|----------|------|
| CWAR | Cerchio in lega 16" Silver  | - | - | ● | - | - | - | - | |
| CWAT | Cerchio in lega 17" Bi-Color  | - | - | - | ● | - | - | - | |
| CWAV | Cerchio in lega 17" Black  | - | - | - | - | ● | - | - | |
| CWAW | Cerchio in lega 18" Bi-Color  | - | - | - | - | - | - | ● | |
| CWAX | Cerchio in lega 18" Tri-Color RED  | - | - | - | - | - | ● | - | |
| T7Y | Predisposizione ruotino di scorta | € 16,39 | € 20,00 | ○ | ○ | ○ | ○ | ○ | |

NUOVO MOKKA – COLORI CARROZZERIA E INTERNI








| EDITION | ELEGANCE | | GS LINE e GS LINE + (PACK) | ULTIMATE | |
|-------------------------------|--|--------------------|---|-------------------|--------------------|
| Ethnic – Tessuto nero TAWC | Vynil – Tessuto nero e grigio TAWD | Pelle nera TAWE | Vynil – Tessuto nero e rosso TAWF | Alcantara TAWJ | Pelle nera TAWE |

COLORE SOLIDO (€ 400)

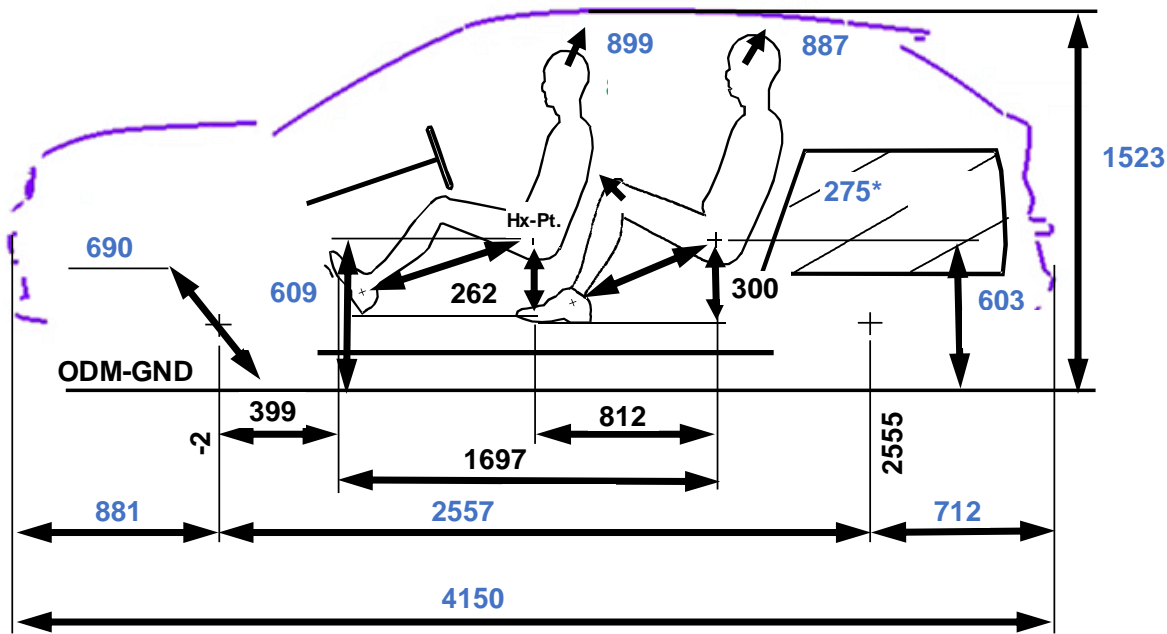
| | | | | | | |
|--|------------|---|---|---|---|---|
|  Ice Flow White (di serie su GS Line e GS Line +) | G2O | ● | ● | ○ | ● | ○ |
|--|------------|---|---|---|---|---|

ALTRI COLORI (€ 700)

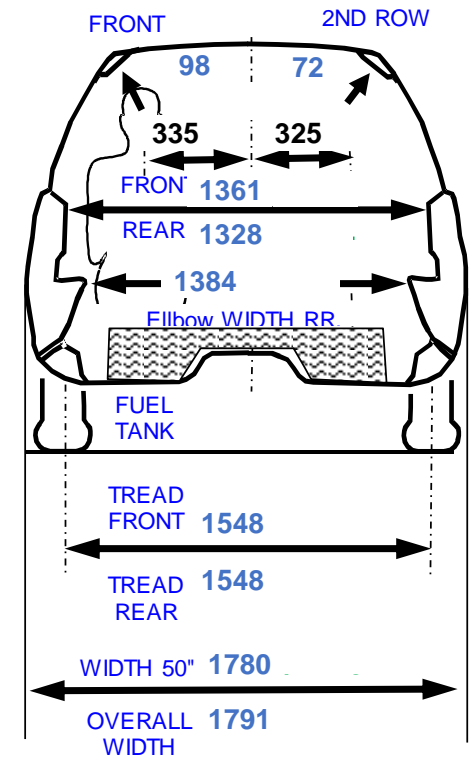
| | | | | | | |
|--|------------|---|---|---|---|---|
|  Black Perla Nera ¹ | G7O | ● | ● | ○ | ● | ○ |
|  Power Red ¹ | GD6 | ● | ● | ○ | ● | ○ |
|  Grey Artense ¹ | G4i | ● | ● | ○ | ● | ○ |
|  Voltaic Blue ¹ | G6L | ● | ● | ○ | ● | ○ |
|  Mamba Green ¹ (di serie su Edition, Elegance e Ultimate) | GGi | ● | ● | ○ | ● | ○ |

¹ Metallizzato.

NUOVO MOKKA – SPECIFICHE TECNICHE



* Volume above loadfloor



NUOVO MOKKA ICE – SPECIFICHE TECNICHE



| VERSIONI | BENZINA | | | DIESEL |
|---|--------------------|--------------------|--------------------|--------------------|
| | 1.2 100 cv S&S MT6 | 1.2 130 cv S&S MT6 | 1.2 130 cv S&S AT8 | 1.5 110 cv S&S MT6 |
| Normativa antinquinamento | Euro 6 D | Euro 6 D | Euro 6 D | Euro 6 D |
| Sistema Stop&Start | Sì | Sì | Sì | Sì |
| Cavalli Fiscali | 14 | 14 | 14 | 16 |
| Numero di cilindri | 3 | 3 | 3 | 4 |
| Cilindrata - cm ³ | 1199 | 1199 | 1199 | 1499 |
| Potenza massima - kW a giri/min | 74 @ 5500 | 74 @ 5500 | 96 @ 5500 | 81 @ 3500 |
| Coppia massima - Nm a giri/min | 205 @ 1750 | 230 @ 1750 | 230 @ 1750 | 250 @ 1750 |
| TRASMISSIONE | | | | |
| Cambio | Manuale | Manuale | Automatico | Manuale |
| Numero rapporti | 6 | 6 | 8 | 6 |
| PERFORMANCE | | | | |
| Velocità massima in km/h | 182 | 202 | 200 | 190 |
| 0 - 100 km/h (in secondi) | 11,0 | 9,2 | 9,4 | 10,8 |
| EMISSIONI E CONSUMI* (ciclo combinato) | | | | |
| Emissioni CO ₂ min\max - g/km | 104 – 106 | 102 – 104 | 111 – 113 | 99 – 100 |
| Consumo carburante min\max - l/100km | 4,6 – 4,6 | 4,5 – 4,6 | 4,9 – 4,9 | 3,8 – 3,8 |
| DIMENSIONI | | | | |
| Lunghezza min/max – mm | 4151 | | | |
| Larghezza - mm con retrovisori | 1986 | | | |
| Larghezza - mm senza retrovisori | 1790 | | | |
| Altezza – mm | 1523 | | | |
| Passo – mm | 2557,2 | | | |
| Numero posti | 5 | | | |
| Volume del bagagliaio – dm ³ (con sedili posteriori) | 275 | | | |

*Valori determinati utilizzando la nuova procedura di prova WLTP, tradotti in NEDC per consentirne la comparabilità, secondo le normative Reg. (CE) n. 715/2007, Reg. (UE) n. 1153/2017 e Reg. (UE) n.1151/2017.

Il dato si riferisce a classi pneumatici A-C. I dati della gamma si riferiscono al modello base UE con equipaggiamento standard.

I valori di cui sopra possono variare a seconda di vari fattori come lo stile di guida personale, le caratteristiche del percorso, la temperatura esterna, la climatizzazione/riscaldamento.

**Valori preliminari

NUOVO MOKKA BEV – SPECIFICHE TECNICHE



| | ELETTRICA |
|---|---|
| VERSIONI | BEV |
| Per neopatentati | Sì |
| Normativa antinquinamento | Euro 6D / ZEV |
| Capacità della batteria | 50 kWh |
| Descrizione delle batterie | 216 celle (125Ah): 18 moduli, 12 celle per modulo |
| Autonomia - ciclo combinato WLTP min-max | 316 – 322 km |
| Potenza massima - kW a giri/min | 100 |
| Coppia massima - Nm a giri/min | 260 |
| TEMPI DI RICARICA | |
| AC tri-fase 11 kW - monofase 7,4 kW (100% carica) | 5h 15m – 7h 30min |
| DC 100kW - 50kW (80% carica) | 30m – 55m |
| PERFORMANCE | |
| Velocità massima in km/h | 150 |
| 0 - 100 km/h (in secondi) | 9,1 |
| EMISSIONI E CONSUMI* (ciclo combinato) | |
| Emissioni CO ₂ min\max - g/km | 0 |
| Consumo elettrico min\man - kWh / 100km | 17,4 - 17,8 |
| DIMENSIONI | |
| Lunghezza min/max - mm | 4151 |
| Larghezza - mm con retrovisori | 1986 |
| Larghezza - mm senza retrovisori | 1790 |
| Altezza - mm | 1523 |
| Passo – mm | 2557,2 |
| Numero posti | 5 |
| Volume del bagagliaio – dm ³ (con sedili posteriori) | 275 |

*Valori determinati utilizzando la nuova procedura di prova **WLTP** secondo le normative Reg. (CE) n. 715/2007 e Reg. (UE) n.1151/2017.

I dati della gamma si riferiscono al modello base UE con equipaggiamento standard. I valori potrebbero differire dai dati ufficiali di omologazione finale.

I valori di cui sopra possono variare a seconda di vari fattori come lo stile di guida personale, la temperatura della batteria, le caratteristiche del percorso, la temperatura esterna, la climatizzazione.

NUOVO MOKKA ICE – GARANZIA FLEX CARE



| KM/ANNO | DURATA | BASE | | SILVER | | GOLD | |
|----------------|--------|---|-------------|---|-------------|---|-------------|
| | | Programma di Garanzia estesa Opel FlexCare. | | BASE + MANUTENZIONE ORDINARIA | | SILVER + MANUTENZIONE STRAORDINARIA | |
| | | Stessa copertura della garanzia del costruttore e l'assistenza stradale + Assistenza stradale in caso di guasti o incidenti. | | (numero di interventi di manutenzione programmata previsti dal Piano di Manutenzione Opel comprensivi di manodopera.) | | (sostituzione di componenti soggetti ad usura in riferimento ad un "uso normale" del veicolo. Le sostituzioni contemplano anche la manodopera.) | |
| | | Listino | Listino | Listino | Listino | Listino | Listino |
| | | IVA ESCLUSA | IVA INCLUSA | IVA ESCLUSA | IVA INCLUSA | IVA ESCLUSA | IVA INCLUSA |
| 10.000 KM/ANNO | 3 ANNI | - | - | € 717,21 | € 875,00 | € 922,13 | € 1.125,00 |
| | 4 ANNI | € 286,89 | € 350,00 | € 1.086,07 | € 1.325,00 | € 1.352,46 | € 1.650,00 |
| | 5 ANNI | € 491,80 | € 600,00 | € 1.516,39 | € 1.850,00 | € 1.864,75 | € 2.275,00 |
| 15.000 KM/ANNO | 3 ANNI | - | - | € 737,70 | € 900,00 | € 963,11 | € 1.175,00 |
| | 4 ANNI | € 389,34 | € 475,00 | € 1.127,05 | € 1.375,00 | € 1.393,44 | € 1.700,00 |
| | 5 ANNI | € 553,28 | € 675,00 | € 1.577,87 | € 1.925,00 | € 1.926,23 | € 2.350,00 |
| 20.000 KM/ANNO | 3 ANNI | - | - | € 778,69 | € 950,00 | € 983,61 | € 1.200,00 |
| | 4 ANNI | € 491,80 | € 600,00 | € 1.168,03 | € 1.425,00 | € 1.454,92 | € 1.775,00 |
| | 5 ANNI | € 594,26 | € 725,00 | € 2.315,57 | € 2.825,00 | € 2.622,95 | € 3.200,00 |
| 30.000 KM/ANNO | 3 ANNI | - | - | € 840,16 | € 1.025,00 | € 1.045,08 | € 1.275,00 |
| | 4 ANNI | € 573,77 | € 700,00 | € 1.803,28 | € 2.200,00 | € 2.336,07 | € 2.850,00 |
| | 5 ANNI | € 676,23 | € 825,00 | € 2.663,93 | € 3.250,00 | € 3.463,11 | € 4.225,00 |
| 40.000 KM/ANNO | 3 ANNI | - | - | € 1.516,39 | € 1.850,00 | € 1.782,79 | € 2.175,00 |
| | 4 ANNI | € 635,25 | € 775,00 | € 2.110,66 | € 2.575,00 | € 3.012,30 | € 3.675,00 |
| | 5 ANNI | € 778,69 | € 950,00 | € 3.483,61 | € 4.250,00 | € 4.610,66 | € 5.625,00 |

NUOVO MOKKA BEV – GARANZIA FLEX CARE



| | | BASE | | SILVER | | GOLD | |
|----------------|--------|--|-------------|---|-------------|---|-------------|
| | | Programma di Garanzia estesa Opel FlexCare. Stessa copertura della garanzia del costruttore e l'assistenza stradale + Assistenza stradale in caso di guasti o incidenti. | | BASE + MANUTENZIONE ORDINARIA (numero di interventi di manutenzione programmata previsti dal Piano di Manutenzione Opel comprensivi di manodopera.) | | SILVER + MANUTENZIONE STRAORDINARIA (sostituzione di componenti soggetti ad usura in riferimento ad un "uso normale" del veicolo. Le sostituzioni contemplano anche la manodopera.) | |
| KM/ANNO | DURATA | Listino | Listino | Listino | Listino | Listino | Listino |
| | | IVA ESCLUSA | IVA INCLUSA | IVA ESCLUSA | IVA INCLUSA | IVA ESCLUSA | IVA INCLUSA |
| 10.000 KM/ANNO | 3 ANNI | - | - | € 471,31 | € 575,00 | € 655,74 | € 800,00 |
| | 4 ANNI | € 286,89 | € 350,00 | € 758,20 | € 925,00 | € 963,11 | € 1.175,00 |
| | 5 ANNI | € 491,80 | € 600,00 | € 1.127,05 | € 1.375,00 | € 1.311,48 | € 1.600,00 |
| 15.000 KM/ANNO | 3 ANNI | - | - | € 512,30 | € 625,00 | € 696,72 | € 850,00 |
| | 4 ANNI | € 389,34 | € 475,00 | € 819,67 | € 1.000,00 | € 1.004,10 | € 1.225,00 |
| | 5 ANNI | € 553,28 | € 675,00 | € 1.188,52 | € 1.450,00 | € 1.372,95 | € 1.675,00 |
| 20.000 KM/ANNO | 3 ANNI | - | - | € 532,79 | € 650,00 | € 717,21 | € 875,00 |
| | 4 ANNI | € 491,80 | € 600,00 | € 860,66 | € 1.050,00 | € 1.045,08 | € 1.275,00 |
| | 5 ANNI | € 594,26 | € 725,00 | € 1.680,33 | € 2.050,00 | € 1.864,75 | € 2.275,00 |
| 30.000 KM/ANNO | 3 ANNI | - | - | € 614,75 | € 750,00 | € 758,20 | € 925,00 |
| | 4 ANNI | € 573,77 | € 700,00 | € 1.270,49 | € 1.550,00 | € 1.659,84 | € 2.025,00 |
| | 5 ANNI | € 676,23 | € 825,00 | € 1.864,75 | € 2.275,00 | € 2.459,02 | € 3.000,00 |
| 40.000 KM/ANNO | 3 ANNI | - | - | € 1.045,08 | € 1.275,00 | € 1.250,00 | € 1.525,00 |
| | 4 ANNI | € 635,25 | € 775,00 | € 1.495,90 | € 1.825,00 | € 2.151,64 | € 2.625,00 |
| | 5 ANNI | € 778,69 | € 950,00 | € 2.418,03 | € 2.950,00 | € 3.237,70 | € 3.950,00 |