

159







Potenza e stile

Sportività ed eleganza in versione Berlina e Sportwagon.

Un concept creativo che unisce l'eleganza di una berlina con la grinta di una vera granturismo. Linee forti e armoniose, disegnate dalla passione di Giorgetto Giugiaro e del Centro Stile Alfa Romeo. Tratti muscolosi ben piantati sull'asfalto, pronti a trasformare ogni itinerario in un'esperienza da vivere. All'interno, finiture ricercate e funzionalità estrema, per avvolgere in un abbraccio sicuro. È Alfa Romeo 159, nella versione Berlina e Sportwagon. Oggi anche con nuovi allestimenti e colori.





Personalità





Ancora più potenza, ancora meno consumi.

L'ingegneria motoristica Alfa Romeo continua ad evolversi per offrire prestazioni sempre più competitive in fatto di potenza e consumi. Lo dimostra il 1750 Turbo Benzina da 200 CV che vanta un valore di coppia massima (320 Nm) disponibile già dai bassi regimi (1400 giri/min) e costante fino a 2000 giri/min. Valori di assoluta eccellenza che garantiscono ottime prestazioni in ripresa e permettono di limitare l'utilizzo del cambio da parte del guidatore. Grinta sorprendente anche per il 2.0 JTDM, dotato di turbina a geometria variabile. Questa motorizzazione è ora disponibile sia nella versione da 170 CV, sia in quella da 136 CV, destinate a chi vuole guidare una vettura brillante ma anche in grado di garantire bassi consumi ed emissioni di CO₂. Tutti e tre i motori rispettano la normativa Euro 5.

A chi desidera il massimo rispetto per l'ambiente, senza rinunciare alla sportività, Alfa Romeo offre le versioni Eco che, grazie all'adozione di una serie di contenuti specifici, offrono consumi ed emissioni ridotti senza penalizzare il piacere di guida tipico del marchio. La versione Eco è disponibile sul motore diesel 2.0 JTDM da 170 CV.

Performance

Sportiva di razza.

Nella gamma 159 motori pronti a soddisfare tutte le esigenze di guida, ma soprattutto il piacere di sentirsi al volante di due sportive di razza. Per berlina e Sportwagon propulsori benzina e diesel, tutti potenti ed elastici.

1750 Turbo Benzina 200 CV per chi desidera un feeling di guida da grande Alfa Romeo. Per chi sceglie il diesel, quello di 159 è l'inconfondibile Turbo Diesel Common Rail JTDM in versione 136 CV e 170 CV, sempre con filtro antiparticolato "for life" di serie.

	1750 Turbo Benzina 200 CV	2.0 JTDM 136 CV	2.0 JTDM 170 CV	2.0 JTDM 170 CV Eco
Cilindrata	1742 cm ³	1956 cm ³	1956 cm ³	1956 cm ³
Coppia	320 Nm a 1400 giri	350 Nm a 1750 giri	350 Nm a 1750 giri	360 Nm a 1750 giri
Cambio	manuale 6 marce	manuale 6 marce	manuale 6 marce	manuale 6 marce
CO ₂	189/194*	134/137*	139/142*	136/139*
Classe ambientale	Euro 5	Euro 5	Euro 5	Euro 5

*Berlina/Sportwagon



Motori



Almeno al volante, pensate solo a divertirvi.

Stringete il volante, spingete il piede sull'acceleratore ed ecco cosa succede a bordo di 159. Entrano in funzione le sospensioni anteriori a quadrilatero alto, una tecnologia derivata dal mondo delle competizioni con un'applicazione esclusiva tutta Alfa Romeo; grazie a loro è possibile trasmettere una risposta precisa e lineare allo sterzo, migliorando la motricità e riducendo il beccheggio in frenata. Parallelamente agiscono le sospensioni posteriori multilink, che controllano i movimenti delle ruote per un contatto con la superficie costante e ottimale. Per esaltare ulteriormente questi effetti, Alfa Romeo ha messo a punto il sistema Electronic Q2 che, tramite la centralina ESP utilizza l'impianto frenante per ottenere un comportamento paragonabile ad un differenziale a slittamento limitato. Electronic Q2 unisce così i vantaggi di una trazione anteriore e di una trazione integrale, aumentando ulteriormente la tenuta di strada, la motricità e la stabilità. Il risultato finale è un tuning sportivo particolarmente efficace, oltre ad una percezione di completo dominio della strada che solo 159 è in grado di offrire.

A bordo sistemi elettronici per il controllo della strada: ABS con EBD, controllo elettronico della stabilità VDC, sistema antislittamento ASR, HBA che interviene in caso di frenata di emergenza, Hill Holder che facilita la partenza in salita, impianto frenante idraulico servoassistito che assicura una frenata pronta e progressiva, con spazi di arresto davvero ridotti.



Tecnologia e controllo







5 stelle. Il lusso della massima sicurezza.

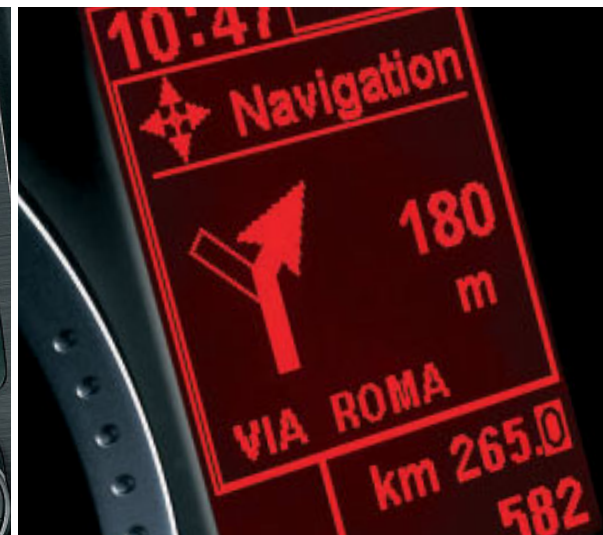
Proteggervi, questo è l'obiettivo di 159. Per dimostrarvi che lo ha pienamente raggiunto ecco la massima valutazione nei test EuroNCAP sulla sicurezza. 5 stelle per la rigidità torsionale della scocca, realizzata con acciai alto-resistenziali, acciai dual-phase e lamiere multispessore, collegati rigidamente tra loro in senso trasversale e verticale con tecnologia laser. 5 stelle per il pianale indeformabile, i longheroni laterali e la solida struttura di supporto del motore. E ancora, protezione totale con gli airbag: frontali, laterali, per le ginocchia e windowbag.

Un occhio di riguardo anche per i piccoli passeggeri, per i quali sono disponibili i tripli agganci posteriori per seggiolini Isofix.



Sicurezza





Connettetevi con il comfort.

Su 159 è disponibile Blue&Me™, il sistema vivavoce Bluetooth® con funzione media player e riconoscimento vocale, basato su tecnologia Windows Mobile®. Utilizzando i tasti di selezione al volante o i comandi vocali, Blue&Me™ permette di utilizzare il vostro telefono dotato di Bluetooth® e di ascoltare la vostra musica, semplicemente collegando alla presa USB un media player o un pen drive.

E per chi vuole farsi guidare a destinazione, 159 presenta Radio NAV: il nuovo sistema di infotainment integrato in un'unica consolle che offre, oltre ad un doppio sintonizzatore radio ed al lettore CD/mp3, un navigatore a mappe con cartografia di tutta Europa su SD Card aggiornabile, uno schermo da 6,5" ad alta definizione ed un servizio Info Traffico con TMC Premium. Rad NAV è anche perfettamente compatibile con Blue&Me™.

Multimedia



Vi abbiamo raccontato 159. Ora descriveteci la vostra.

Con due allestimenti e quattro pack potete scegliere la 159 che più riflette la vostra personalità. Distinctive con Comfort Plus Pack o TI Pack e Progression con Comfort Pack o Sport Pack. Caratterizzazioni diverse ma tutte distintive, soluzioni che privilegiano la grinta o il comfort. E, ancora, un'ampia gamma di optional per rendere la vostra Alfa Romeo 159 semplicemente unica. Non resta che scegliere.

La tua 159





Allestimento Progression.

Innovativa nello stile, evoluta nella tecnologia.

Cerchi in lega da 16" • Sedili in tessuto Sport 3D • Black Interior • Climatizzatore automatico bizona • Volante e pomello cambio rivestiti in pelle • Quadro di bordo con illuminazione bianca • Alzacristalli posteriori elettrici • Radio CD • Terminale di scarico cromato
Terzo appoggiatesta posteriore.

Disponibile su:

1750 Turbo Benzina 200 CV • 2.0 JTDM 136 CV • 2.0 JTDM 170 CV • 2.0 JTDM 170 CV Eco

Progression





Allestimento Progression con Comfort Pack.

Un pack dedicato a chi desidera comfort e funzionalità in ogni situazione.

Offre le dotazioni dell'allestimento Progression, più:

Blue&Me™ • Cruise Control • Comandi radio al volante • Specchietti esterni regolabili e ripiegabili elettricamente • Fendinebbia • Sedili basculanti con regolazione lombare.

Disponibile su:

1750 Turbo Benzina 200 CV • 2.0 JTDM 136 CV • 2.0 JTDM 170 CV • 2.0 JTDM 170 CV Eco

Progression con Comfort Pack





Progression e Comfort Pack





Allestimento Progression con Sport Pack.

Un pack sportivo per chi non ama esagerare ma non rinuncia a quel pizzico di grinta in più.

Offre le dotazioni dell'allestimento Progression, più:

Cerchi in lega da 17" a razze titanio satinato • Volante sportivo e pomello cambio in pelle con cuciture rosse • Comandi radio al volante • Quadro di bordo sportivo con illuminazione bianca
Pedaliera sportiva e appoggiatesta in alluminio • Minigonne.

Disponibile su:

1750 Turbo Benzina 200 CV • 2.0 JTDM 136 CV • 2.0 JTDM 170 CV • 2.0 JTDM 170 CV Eco

Progression con Sport Pack





Progression e Sport Pack





Allestimento Distinctive.

La scelta di chi non ama lo standard. L'allestimento per chi vuole una 159 diversa da ogni altra.

Cerchi in lega da 17" a raggi • Sedili in pelle e tessuto • Volante sportivo e pomello cambio in pelle con cuciture nere • Mostrine in alluminio nero spazzolato • Comandi radio al volante Cruise Control • Quadro di bordo sportivo con illuminazione bianca • Climatizzatore automatico bizona • Fendinebbia • Sensori parcheggio posteriori • Radio CD con lettore mp3 Batticalcagno in alluminio.

Disponibile su:

1750 Turbo Benzina 200 CV • 2.0 JTDM 136 CV • 2.0 JTDM 170 CV • 2.0 JTDM 170 CV Eco





Distinctive



AMG



Distinctive





Allestimento Distinctive con Comfort Plus Pack.

Un pack dedicato a chi ricerca le soluzioni più esclusive: qui comfort e multimedialità diventano una scelta distintiva.

Offre le dotazioni dell'allestimento Distinctive, più:

Radio NAV con display a colori 6,5" con cartografia Europa su SD Card • Blue&Me™
Specchietti esterni regolabili e ripiegabili elettricamente • Sensori pioggia, crepuscolare ed appannamento • Specchio interno elettrocromico.

Disponibile su:

1750 Turbo Benzina 200 CV • 2.0 JTDm 136 CV • 2.0 JTDm 170 CV • 2.0 JTDm 170 CV Eco

Distinctive con Comfort Plus Pack





Distinctive con Comfort Plus Pack



Allestimento Distinctive con TI Pack.

La sportività Alfa Romeo allo stato puro. Senza incertezze. Senza compromessi.

Offre le dotazioni dell'allestimento Distinctive, più:

Cerchi in lega a turbina da 18" • Assetto ribassato • Pinze freni rosse • Minigonne • Sedili in pelle e alcantara a conformazione sportiva • Volante sportivo e pomello cambio in pelle con cuciture rosse • Blue&Me™ • Pedaliera sportiva • Sedili riscaldati • Batticalcagno in alluminio con logo TI • Mostrine in fibra di carbonio (opt).

Disponibile su:

1750 Turbo Benzina 200 CV • 2.0 JTDM 170 CV





159 TI

159

TI Pack





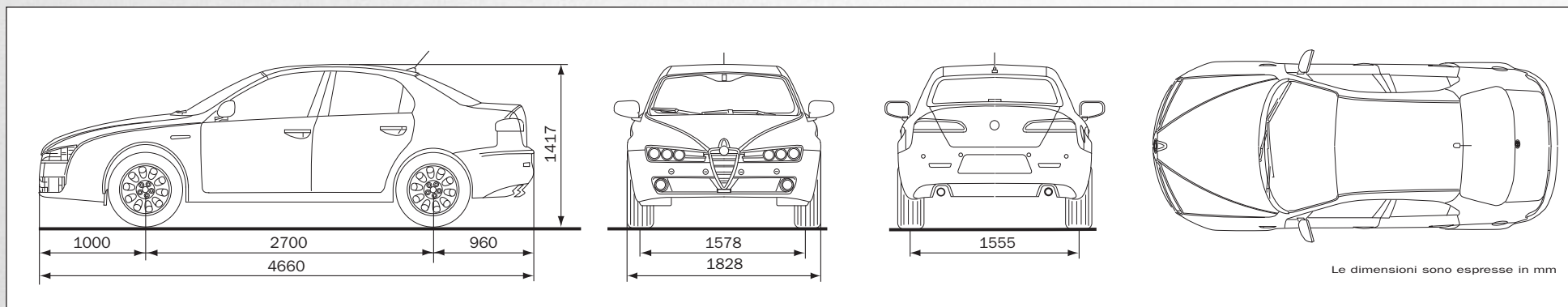
TI Pack



The background features a blurred, abstract composition. At the top, there are dark, diagonal streaks in shades of brown and black. Below these, a large, soft-focus circular shape is visible, resembling a ripple in water or a lens flare, with a gradient from light blue to white. The overall effect is one of motion and depth.

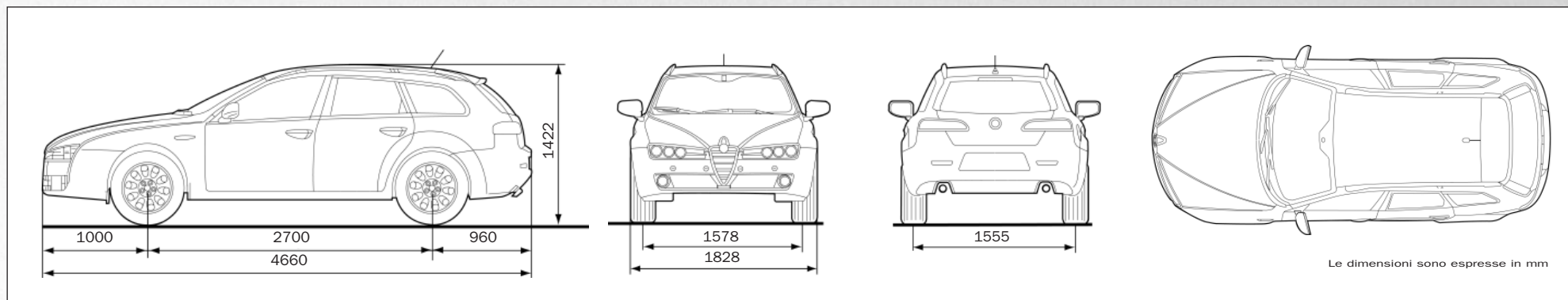
Caratteristiche Tecniche

159 Dimensioni



CARATTERISTICHE	2.0 JTDM 136 CV - 2.0 JTDM 170 CV/Eco	1.750 TBI 200 CV
N. posti	5	5
N. porte	4	4
Lunghezza / Larghezza (mm)	4660 / 1828	4660 / 1828
Altezza (mm)	1417 (1422 con pneumatici da 17")	1422 (con pneumatici da 17")
Passo (mm)	2700	2700
Carreggiata anteriore (mm)	1593 (1578 con pneumatici da 17")	1578 (con pneumatici da 17")
Carreggiata posteriore (mm)	1573 (1555 con pneumatici da 17")	1555 (con pneumatici da 17")
Capacità bagagliaio (dm ³)	405	405

159 Sportwagon - Dimensioni



CARATTERISTICHE	2.0 JTDm 136 CV - 2.0 JTDm 170 CV/Eco	1750 TBI 200 CV
N. posti	5	5
N. porte	5	5
Lunghezza / Larghezza (mm)	4660 / 1828	4660 / 1828
Altezza (mm) con barre portatutto (mm)	1417 (1422 con pneumatici da 17") 1447 (1452 con pneumatici da 17")	1422 (con pneumatici da 17") 1452 (con pneumatici da 17")
Passo (mm)	2700	2700
Carreggiata anteriore (mm)	1593 (1578 con pneumatici da 17")	1578 (con pneumatici da 17")
Carreggiata posteriore (mm)	1573 (1555 con pneumatici da 17")	1555 (con pneumatici da 17")
Capacità bagagliaio (dm ³)	445 / 1245 con sedili posteriori abbattuti	445 / 1245 con sedili posteriori abbattuti

Dati tecnici

CARATTERISTICHE	1750 TBI 200 CV	2.0 JTD _M 136 CV
N. cilindri, disposizione	4 cilindri in linea	4 cilindri in linea
Diametro per corsa (mm)	83,0 x 80,5	83,0 x 90,4
Cilindrata (cm ³)	1742	1956
Rapporto di compressione	9,5 : 1	16,5 : 1
Potenza max kW (CV-CE) a giri/min	147 (200) 5000	100 (136) 4000
Coppia max Nm (kgm-CE) a giri/min	320 (32,7) 1400	350 (35,7) 1750
Distribuzione (comando)	2 ACT (cinghia dentata), 4 valvole per cilindro, punterie idrauliche con roller finger	2 ACT (cinghia dentata), punterie idrauliche, 4 valvole per cilindro, iniezione diretta Multijet con turbocompressore ed intercooler
Alimentazione	sovralimentazione turbo ad iniezione diretta MED 17 integrata con accensione, con modalità di funzionamento in scavenging	sistema controllo motore elettronico Bosch EDC 16C39
Tube di scarico	doppio con marmitte separate e terminale cromato	singolo con terminale lucidato
	Cambio manuale	Cambio manuale
IMPIANTO ELETTRICO (12V)		
Batteria: capacità (Ah)/Generatore (A)	60/120	60/100
TRASMISSIONE		
Trazione	anteriore	anteriore
Cambio	6 + RM	6 + RM
Rapporto riduzione finale	3,940	3,580
PNEUMATICI		
Allestimento base	225/50 R 17	205/55 R 16
STERZO		
Scatola sterzo	a pignone e cremagliera con servosterzo idraulico	a pignone e cremagliera con servosterzo idraulico
Diametro di sterzata tra marciapiedi (m)	11,1	11,1
SOSPENSIONE		
Anteriore	sistema a quadrilatero alto	sistema a quadrilatero alto
Posteriore	sistema ad architettura Multilink	sistema ad architettura Multilink
FRENI D (DISCO)		
Anteriori (mm)	D 330 x 28 ventilato, pinza fissa radiale in alluminio a 4 pistoni di Ø 42 mm	D 305 x 28 ventilato, pinza fissa radiale in alluminio a 4 pistoni di Ø 42 mm
Posteriori (mm)	D 292 x 22 vent. pinza flottante combi. da 42 mm	D 278 x 12 pieno pinza flottante combi. da 38 mm
RIFORNIMENTI - PESI BN/SW		
Serbatoio carburante (litri)	70	70
Peso a vuoto (std. A) (kg)	1430/1480	1490/1540
Peso max rimorchiabile (kg)	1500	1500
PRESTAZIONI BN/SW		
Velocità max (km/h)	235/233	202/200
Accelerazione (1 persona + 30 kg) 0-100 km/h (s)	7,7/7,9	9,9/10,1
0-1000 m (s)	28,9/29,2	30,8/31,1
CONSUMI - EMISSIONI BN/SW Direttiva 1999/100/CE		
Consumi (l/100 km) ciclo urbano	11,8/12,0	6,6/6,8
Ciclo extraurbano	6,0/6,2	4,2/4,3
Ciclo combinato	8,1/8,3	5,1/5,2
Emissioni CO ₂ (g/km)	189/194	134/137
Classe ambientale	Euro 5	Euro 5 DPF (filtro antiparticolato)

2.0 JTD _M 170 CV	2.0 JTD _M 170 CV Eco
4 cilindri in linea	4 cilindri in linea
83,0 x 90,4	83,0 x 90,4
1956	1956
16,5 : 1	16,5 : 1
125 (170) 4000	125 (170) 4000
350 (35,7) 1750	360 (36,7) 1750
2 ACT (cinghia dentata), punterie idrauliche, 4 valvole per cilindro, iniezione diretta Multijet con turbocompressore ed intercooler	2 ACT (cinghia dentata), punterie idrauliche, 4 valvole per cilindro, iniezione diretta Multijet con turbocompressore ed intercooler
sistema controllo motore elettronico Bosch EDC 16C39	sistema controllo motore elettronico Bosch EDC 16C39
singolo con terminale lucidato	singolo con terminale lucidato
Cambio manuale	Cambio manuale
60/100	60/100
anteriore	anteriore
6 + RM	6 + RM
3,580	3,350
205/55 R 16	205/55 R 16
a pignone e cremagliera con servosterzo idraulico	a pignone e cremagliera con servosterzo idraulico
11,1	11,1
sistema a quadrilatero alto	sistema a quadrilatero alto
sistema ad architettura Multilink	sistema ad architettura Multilink
D 305 x 28 ventilato, pinza fissa radiale in alluminio a 4 pistoni di Ø 42 mm	D 305 x 28 ventilato, pinza fissa radiale in alluminio a 4 pistoni di Ø 42 mm
D 278 x 12 pieno pinza flottante combi. da 38 mm	D 278 x 12 pieno pinza flottante combi. da 38 mm
70	70
1490/1540	1490/1540
1500	1500
218/216	218/216
8,8/9,0	8,8/9,0
30,2/30,5	30,2/30,5
6,9/7,1	6,6/6,7
4,3/4,4	4,3/4,4
5,3/5,4	5,1/5,2
139/142	136/139
Euro 5 DPF (filtro antiparticolato)	Euro 5 DPF (filtro antiparticolato)

Contenuti principali

	159/159 SW PROGRESSION	159/159 SW PROGRESSION COMFORT PACK	159/159 SW PROGRESSION SPORT PACK	159/159 SW DISTINCTIVE	159/159 SW DISTINCTIVE COMFORT PLUS PACK	159/159 SW DISTINCTIVE TI PACK
Chiave elettronica + pulsante avviamento	●	●	●	●	●	●
7 airbag	●	●	●	●	●	●
Filtro antiparticolato (su versioni JTDm)	●	●	●	●	●	●
Sedili	Tessuto Sport 3D	Tessuto Sport 3D	Tessuto Sport 3D	Pelle / Tessuto	Pelle / Tessuto	Pelle / Alcantara sportivi e riscaldati
Cerchi	In lega a fori 16" 17" su 1750 TBi	In lega a fori 16" 17" su 1750 TBi	In lega a razze 17"	In lega a raggi 17"	In lega a raggi 17"	In lega a turbina 18"
Bracciolo anteriore con vano portaoggetti	Vano climatizzato	Vano climatizzato	Vano climatizzato	Vano climatizzato	Vano climatizzato	Vano climatizzato
Climatizzatore	Automatico bizona	Automatico bizona	Automatico bizona	Automatico bizona	Automatico bizona	Automatico bizona
Sistemi di controllo dinamico	E-Q2 e VDC con Hill Holder (ABS+ASR+EBD +Brake Assist)	E-Q2 e VDC con Hill Holder (ABS+ASR+EBD +Brake Assist)	E-Q2 e VDC con Hill Holder (ABS+ASR+EBD +Brake Assist)	E-Q2 e VDC con Hill Holder (ABS+ASR+EBD +Brake Assist)	E-Q2 e VDC con Hill Holder (ABS+ASR+EBD +Brake Assist)	E-Q2 e VDC con Hill Holder (ABS+ASR+EBD +Brake Assist)
Alzacristalli elettrici posteriori	●	●	●	●	●	●
Black Interior	●	●	●	●	●	●
Volante e pomello cambio in pelle	●	●	Sportivo - cuciture rosse	Sportivo - cuciture nere	Sportivo - cuciture nere	Sportivo - cuciture rosse
Ruotino di scorta	●	●	●	●	●	●
Fendinebbia	○	●	○	●	●	●
Trip computer	●	●	●	●	●	●
Quadro di bordo con illuminazione bianca	●	●	● (Sport)	● (Sport)	● (Sport)	● (Sport)
Cruise control	-	●	-	●	●	●
Autoradio con lettore CD (8 altoparlanti)	●	●	●	-	-	-
Autoradio con lettore CD e mp3 (8 altoparlanti)	V	V	V	●	●	●
Comandi radio al volante	V	●	●	●	●	●
Caratterizzazioni interne in alluminio	-	-	-	Nero spazzolato	Nero spazzolato	Nero spazzolato
Specchi esterni elettrici riscaldati, ribaltabili elettricamente	V	●	V	○	●	○
Basculamento meccanico sedili conducente e passeggero e regolazione lombare passeggero	-	●	-	V	V	●
Blue&Me®	○	●	○	○	●	●
Specchio interno elettrocromico e sensori (pioggia, appannamento, crepuscolare)	-	-	-	-	●	-
Sensore parcheggio posteriore	○	○	○	●	●	●
Radio NAV con display a colori 6,5", Servizio Info Traffico TMC Premium, SD card con cartografia europea	○	○	○	○	●	○
Pedaliera sportiva e appoggiatesta in alluminio	-	-	●	-	-	●
Minigonne	-	-	●	-	-	●
Esterni TI (sospensioni sport ribassate 20 mm, minigonne, pinze freni anteriori maggiorate Brembo rosse)	-	-	-	-	-	●

● = di serie ○ = optional - = non disponibile V= opt vincolato ad altro opt

Motorizzazioni e allestimenti

BENZINA	159/159 SW PROGRESSION	159/159 SW PROGRESSION COMFORT PACK	159/159 SW PROGRESSION SPORT PACK	159/159 SW DISTINCTIVE	159/159 SW DISTINCTIVE COMFORT PLUS PACK	159/159 SW DISTINCTIVE TI PACK
1750 TBi 200 CV	■	■	■	■	■	■

DIESEL	159/159 SW PROGRESSION	159/159 SW PROGRESSION COMFORT PACK	159/159 SW PROGRESSION SPORT PACK	159/159 SW DISTINCTIVE	159/159 SW DISTINCTIVE COMFORT PLUS PACK	159/159 SW DISTINCTIVE TI PACK
2.0 JTDM 136 CV	■	■	■	■	■	-
2.0 JTDM 170 CV	■	■	■	■	■	■
2.0 JTDM 170 CV Eco	■	■	■	■	■	-

■ = disponibile - = non disponibile

Dotazioni di serie e optional

EQUIPAGGIAMENTO ESTERNO	159/159 SW PROGRESSION	159/159 SW PROGRESSION COMFORT PACK	159/159 SW PROGRESSION SPORT PACK	159/159 SW DISTINCTIVE	159/159 SW DISTINCTIVE COMFORT PLUS PACK	159/159 SW DISTINCTIVE TI PACK
Barre portatutto longitudinali colore alluminio	-/o	-/o	-/o	-/o	-/o	-/o
Cristalli posteriori e lunotto in tonalità più scura	-	-	-/o	-	-	-/o
Doppio terminale di scarico cromato	● (1750 TBi)	● (1750 TBi)	● (1750 TBi)	● (1750 TBi)	● (1750 TBi)	● (1750 TBi)
Terminale di scarico cromato singolo	●	●	●	●	●	●
Specchi esterni elettrici riscaldati	●	-	●	●	-	●
Specchi esterni elettrici riscaldati, ribaltabili elettricamente	V	●	V	o	●	o
Specchi esterni elettrici riscaldati, con calotte satinato	-	-	-	-	-	o
Specchi esterni elettrici riscaldati, con calotte titanio satinato	-	-	o	-	-	o
Specchi esterni elettrici riscaldati, con calotte nero opaco	-	-	-	-	-	o
Tetto apribile elettrico con guarnizione antipizzicamento	-	-	-	o	o	o
Verniciatura metallizzata	o	o	o	o	o	o
Verniciatura Rosso Alfa	o	o	o	o	o	o
415 Cerchi in lega, disegno a fori 16" con pneumatici 205/55	● (escl. 1750 TBi)	● (escl. 1750 TBi)	-	-	-	-
56J Cerchi in lega, disegno a raggi 16" con pneumatici 215/55	o (escl. 1750 TBi)	o (escl. 1750 TBi)	-	o (escl. 1750 TBi)	o (escl. 1750 TBi)	-
55E Cerchi in lega, disegno a raggi 17" con pneumatici 225/50	o (di serie su 1750 TBi)	o (di serie su 1750 TBi)	-	●	●	-
431 Cerchi in lega, disegno a raggi 17", trattamento titanio satinato con pneumatici 225/50	-	-	-	o	o	-
4WQ Cerchi in lega, disegno a razze 17", con pneumatici 225/50	o	o	-	-	-	-
5EV Cerchi in lega, disegno a razze 17", trattamento titanio satinato con pneumatici 225/50	-	-	●	-	-	-
5A6 Cerchi in lega, disegno a fori 18", trattamento titanio satinato con pneumatici 235/45	-	-	o	o	o	-
4AY Cerchi in lega, disegno a turbina 18", con pneumatici 235/45	-	-	-	o	o	-
5VM Cerchi in lega, disegno a turbina 18", con pneumatici 235/45*	-	-	-	-	-	o
433 Cerchi in lega, disegno a turbina 18", trattamento nero opaco con pneumatici 235/45	-	-	-	-	-	●
435 Cerchi in lega, disegno a raggi 19", con pneumatici 435/40	-	-	-	-	-	o
5ER Cerchi in lega, disegno a raggi 19", trattamento titanio satinato con pneumatici 235/40	-	-	-	-	-	o

* Disponibile da autunno 2010

● = di serie o = optional - = non disponibile V = opt vincolato ad altro opt

Dotazioni di serie e optional

EQUIPAGGIAMENTO INTERNO	159/159 SW PROGRESSION	159/159 SW PROGRESSION	159/159 SW PROGRESSION	159/159 SW DISTINCTIVE	159/159 SW DISTINCTIVE	159/159 SW DISTINCTIVE
Alzacristalli elettrici anteriori e posteriori	●	●	●	●	●	●
Apertura baule con sistema Logo Push	●	●	●	●	●	●
Appoggiatesta centrale posteriore regolabile in altezza	●	●	●	●	●	●
Basculamento meccanico sedili conducente e passeggero e regolazione lombare passeggero	–	–	–	✓	✓	●
Batticalcagno anteriore con inserti inox	–	–	–	●	●	● (specifico TI)
Black interior (padiglione, cappelliera, coprimentante in colore nero)	●	●	●	●	●	●
Bracciolo anteriore con vano portaoggetti e vano climatizzato	●	●	●	●	●	●
Bracciolo imbottito nel sedile posteriore con vano sci	●	●	●	●	●	●
Chiave elettronica con telecomando porte e baule	●	●	●	●	●	●
Caratterizzazioni interne con trattamento nero	●	●	●	–	–	–
Caratterizzazioni interne in alluminio nero spazzolato	–	–	–	●	●	●
Caratterizzazioni interne in fibra di carbonio	–	–	–	–	–	○
Climatizzatore automatico bizona in temperatura e distribuzione (con bocchette aerazione posteriori, filtro antipolline con carbone attivi e AQS*)	●	●	●	●	●	●
Cruise control	–	●	–	●	●	●
Esclusione sigla motorizzazione su parte posteriore	○	○	○	○	○	●
Kit fumatori	○	○	○	○	●	○
Luce pozzanghera anteriore	●	●	●	●	●	●
Pedaliera sportiva con appoggiapiede in alluminio	–	–	●	–	–	●
Plafoniere anteriori e posteriori con spot lettura	●	●	●	●	●	●
Predisposizione attacchi portapacchi/portasci	●	●	●	●	●	●
Pusante avviamento	●	●	●	●	●	●
Retina portaoggetti anteriore su tunnel in tinta tappeto	–	–	–	✓	✓	✓
Riscaldamento sedili anteriore a tre livelli di temperatura	–	–	–	○	○	●
Sedile posteriore sdoppiato abbattibile asimmetricamente con vano nel bracciolo (60/40) e vano sci	○/●	○/●	○/●	○/●	○/●	●
Sedile anteriore conducente a regolazione manuale (altezza, inclinazione, lombare)	●	●	●	●	●	●

* AQS: Air Quality System

● = di serie ○ = optional – = non disponibile ✓ = opt vincolato ad altro opt

Dotazioni di serie e optional

EQUIPAGGIAMENTO INTERNO	159/159 SW PROGRESSION	159/159 SW PROGRESSION COMFORT PACK	159/159 SW PROGRESSION SPORT PACK	159/159 SW DISTINCTIVE	159/159 SW DISTINCTIVE COMFORT PLUS PACK	159/159 SW DISTINCTIVE TI PACK
Sedile anteriore passeggero a regolazione manuale (altezza, inclinazione)	●	●	●	●	●	●
Sedili a regolazione elettrica con memoria lato guida e specchi esterni elettrici, ribaltabili elettricamente, riscaldati, con memorie lato conducente	-	-	-	○	○	○
Sedili in pelle	○	○	○	○	○	○
Sedili in pelle/alcantara	-	-	-	-	-	●
Sedili in pelle/tessuto	-	-	-	●	●	-
Sedili in tessuto sport 3D	●	●	●	-	-	-
Sedili a conformazione sportiva in pelle nera o cuoio con logo Alfa Romeo ricamato	-	-	-	-	-	○
Sistema di abbattimento sedili posteriori Fix&Fold	-/●	-/●	-/●	-/●	-/●	-/●
Stumento di bordo con illuminazione bianca e display multifunzione	●	●	-	-	-	-
Stumento di bordo con grafica sport, illuminazione bianca e display multifunzione	-	-	●	●	●	●
Tappeto interno con tufted velour	●	●	●	●	●	●
Trip computer (due trip indipendenti con misurazione autonomie, consumi, velocità media, chilometri percorsi)	●	●	●	●	●	●
Volante e pomello cambio in pelle con regolazione assiale e in altezza	●	●	-	-	-	-
Volante sportivo e pomello cambio in pelle con cuciture in filo nero, regolazione assiale e in altezza	-	-	-	●	●	-
Volante sportivo e pomello cambio in pelle con cuciture in filo rosso, regolazione assiale e in altezza	-	-	●	-	-	●
SICUREZZA E MECCANICA						
Airbag frontale conducente e passeggero Full Size ad apertura controllata	●	●	●	●	●	●
Alfa code (Immobilizer)	●	●	●	●	●	●
Antifurto volumetrico (con interruttore per disinserimento) e antisollevamento (include Safe Lock)	○	○	○	○	○	○
Appoggiatesta attivi	●	●	●	●	●	●
Attacchi Isofix dei sedili posteriori laterali con terzo attacco superiore centrale	●	●	●	●	●	●

● = di serie ○ = optional - = non disponibile V= opt vincolato ad altro opt

Dotazioni di serie e optional

SICUREZZA E MECCANICA	159/159 SW PROGRESSION	159/159 SW PROGRESSION COMFORT PACK	159/159 SW PROGRESSION SPORT PACK	159/159 SW DISTINCTIVE	159/159 SW DISTINCTIVE COMFORT PLUS PACK	159/159 SW DISTINCTIVE TI PACK
Bag ginocchia conducente	●	●	●	●	●	●
Barre anti-intrusione porte anteriori e posteriori	●	●	●	●	●	●
Chiave disattivazione del front bag passeggero	●	●	●	●	●	●
Cinture anteriori con limitatore di carico degressivo e pretensionatore su fibbia	●	●	●	●	●	●
Comando esclusione ASR/VDC	●	●	●	●	●	●
Dispositivo Follow me home	●	●	●	●	●	●
Early Crash Sensor nella traversa anteriore	●	●	●	●	●	●
Fendinebbia	○	●	○	●	●	●
Filtro antiparticolato (DPF) su versioni diesel	●	●	●	●	●	●
Fire Prevention System	●	●	●	●	●	●
Pinze freni in alluminio con logo Alfa Romeo	● (su 1750 TBi)	● (su 1750 TBi)	● (su 1750 TBi)	● (su 1750 TBi)	● (su 1750 TBi)	–
Assetto sportivo con pinze freni anteriori Brembo rosse con logo Alfa Romeo	–	–	○ (con cerchi da 18")	–	–	●
Proiettori alogeni	●	●	●	●	●	●
Proiettori bixenon (incluso lavafari con sensore di livello liquido parabrezza)	○	○	○	○	○	○
Ruota di scorta in lega di dimensioni normali	○	○	○	○	○	○
Ruotino di scorta	●	●	●	●	●	●
Sensore parcheggio posteriore integrato nel paraurti con segnalazione acustica di avvicinamento all'ostacolo	○	○	○	●	●	●
Sensore parcheggio (anteriore e posteriore) integrato nel paraurti con segnalazione di avvicinamento all'ostacolo acustica e visiva su display multifunzione	–	–	–	○	○	○
Sensore usura pastiglie e anomalie dell'impianto frenante	●	●	●	●	●	●
Sicurezza bambini porte posteriori	●	●	●	●	●	●
Sidebag anteriori (protezione torace e bacino)	●	●	●	●	●	●
Sportello carburante sotto chiusura centralizzata	●	●	●	●	●	●
VDC con Hill Holder (ABS + ASR + EBD + Brake Assist)	●	●	●	●	●	●
Electronic Q2 (E-Q2)	●	●	●	●	●	●
Window bag Full Size (protezione anteriore e posteriore)	●	●	●	●	●	●

● = di serie ○ = optional – = non disponibile V= opt vincolato ad altro opt

Dotazioni di serie e optional

AUDIO/PHONE/COMPLEMENTI	159/159 SW PROGRESSION	159/159 SW PROGRESSION COMFORT PACK	159/159 SW PROGRESSION SPORT PACK	159/159 SW DISTINCTIVE	159/159 SW DISTINCTIVE COMFORT PLUS PACK	159/159 SW DISTINCTIVE TI PACK
Autoradio con lettore CD audio (8 altoparlanti)	●	●	●	-	-	-
Autoradio con lettore CD audio, mp3 (8 altoparlanti)	V	V	V	●	●	●
Blue&Me™ (sistema vivavoce Bluetooth™ con riconoscimento vocale e media player con presa USB)	○	●	○	○	●	●
Comandi radio/telefono al volante	○	●	●	●	●	●
Impianto hi-fi Bose® con amplificatore digitale (8 altoparlanti + 1 centrale + subwoofer)	-	-	-	○	○	○
RadioNAV con display a colori 6,5", Servizio Info Traffico TMC Premium, SD card con cartografia europea	○	○	○	○	●	○
PACK						
Pack visibilità (sensore pioggia, sensore crepuscolare, sensore appannamento, AQS*, specchio elettrocromico disinseribile)	-	-	-	-	●	-
Utility Wagon Pack (sovratappeti, reti bagagliaio e separazione abitacolo)	-	-	-	-/V	-/V	-/V

* AQS: Air Quality System

● = di serie ○ = optional - = non disponibile V= opt vincolato ad altro opt

Sicurezza a 5 stelle



Alfa Romeo 159 si pone al vertice della categoria in fatto di sicurezza attiva e passiva. Ed è proprio perché la sua dotazione è così completa che ha ricevuto il più prestigioso riconoscimento nel campo della sicurezza automobilistica: le 5 stelle EuroNCAP.

Cerchi



415

Cerchi in lega disegno a fori 16”
con pneumatici 205/55.
Di serie su Progression.

56J

Cerchi in lega disegno a raggi 16”
con pneumatici 215/55.

55E

Cerchi in lega disegno a raggi 17”
con pneumatici 225/50.
Di serie su Distinctive e Distinctive
con Comfort Plus Pack.

431

Cerchi in lega disegno a raggi 17”
trattamento titanio satinato
con pneumatici 225/50.

4WQ

Cerchi in lega disegno a razze 17”
con pneumatici 225/50.

5EV

Cerchi in lega disegno a razze 17”
trattamento titanio satinato con
pneumatici 225/50.
Di serie su Progression con
Sport Pack.



5A6

Cerchi in lega disegno a fori 18”
trattamento titanio satinato
con pneumatici 235/45.

4AY - 5VM

Cerchi in lega disegno a turbina 18”
con pneumatici 235/45.
4AY: optional su Distinctive e Distinctive
con Comfort Pack.
5VM: optional su Distinctive
con TI Pack.

433

Cerchi in lega disegno a turbina 18”
trattamento nero opaco
con pneumatici 235/45.
Di serie su Distinctive con TI Pack.

435

Cerchi in lega disegno a raggi 19”
con pneumatici 235/40.
Optional su Distinctive con TI Pack.

5ER

Cerchi in lega disegno a raggi 19”
trattamento titanio satinato
con pneumatici 235/40.
Optional su Distinctive con TI Pack.

Equipaggiamenti



Sensori parcheggio anteriori e fendinebbia



Barre longitudinali colore alluminio



Climatizzatore bizona



Sensore pioggia



Alzacristalli elettrici anteriori e posteriori



Regolazione elettrica sedili



Alfa Romeo 159 Sportwagon - Bagagliaio con sedile posteriore sdoppiato abbattibile asimmetricamente

Lineaccessori

ESTERNO	159/159 SW PROGRESSION	159/159 SW PROGRESSION COMFORT PACK	159/159 SW PROGRESSION SPORT PACK	159/159 SW DISTINCTIVE	159/159 SW DISTINCTIVE COMFORT PLUS PACK	159/159 SW DISTINCTIVE TI PACK
Cerchio in lega da 17" - 18"	○	○	○	○	○	○
Paraspruzzi	○	○	○	○	○	○
Deflettori anteriori	○	○	○	○	○	○
Telo coprivettura per interni	○	○	○	○	○	○
INTERNO						
Batticalcagni in alluminio	○	○	○	○	○	○
Batticalcagni illuminati	○	○	○	○	○	○
Pedaliera e poggiatesta sportivi	○	○	○	○	○	○
Sovratappeti in tinta interni	○	○	○	○	○	○
Kit reti di trattenimento oggetti per vano baule	○	○	○	○	○	○
Kit per la cura dell'auto	○	○	○	○	○	○
Protezione vano baule	○	○	○	○	○	○
Rete di separazione animali/bagagli	○	○	○	○	○	○
SICUREZZA E MECCANICA						
Barra Duomi	○	○	○	○	○	○
Seggiolino Isofix	○	○	○	○	○	○
Allarme volumetrico	○	○	○	○	○	○
Allarme satellitare	○	○	○	○	○	○
Bulloni antifurto	○	○	○	○	○	○
Fasce paracolpi laterali	○	○	○	○	○	○
Sensore di parcheggio su portatarga	○	○	○	○	○	○
Kit lampadine	○	○	○	○	○	○
Protezione vano baule	○	○	○	○	○	○
Barre portatutto	○	○	○	○	○	○
Gancio traino	○	○	○	○	○	○
Portabici	○	○	○	○	○	○
Portasci	○	○	○	○	○	○
AUDIO / PHONE / COMPLEMENTI						
Bluetooth®	○	○	○	○	○	○

● = di serie ○ = optional - = non disponibile



Kit cerchi in lega da 17"

Kit cerchi in lega da 18"



Dam anteriore



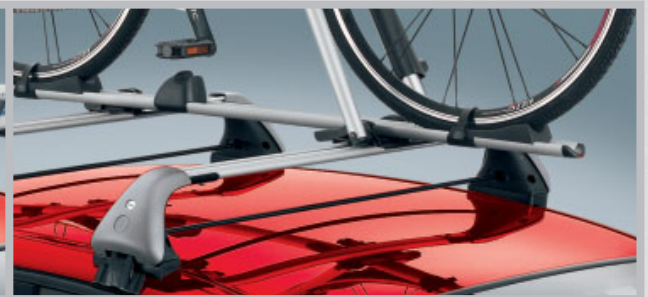
Dam e spoiler posteriore, terminale di scarico



Kit minigonne



Portasci



Porta bici



Barra Duomi



Rete di trattenimento oggetti



Style, you and your Alfa.

Oltre il mondo dell'auto un mondo di stile da vivere e indossare. Per scoprire la collezione di accessori e abbigliamento Alfa Romeo visita il sito www.store.alfaromeo.com



SERVIZI DI GARANZIA

Con una vettura Alfa Romeo partite subito tranquilli. La garanzia contrattuale 2+ compresa nell'acquisto dell'auto nuova, infatti, prevede 24 mesi di copertura guasti a chilometraggio illimitato, l'assistenza stradale valida in tutta Europa, il depannage in caso di guasto, la sostituzione della vettura e tanti altri vantaggi e servizi esclusivi compresi nel prezzo di acquisto.

RELAZIONI CON IL CLIENTE ALFA ROMEO

Potete chiamare Alfa Romeo con un Numero Verde unico da tutta Europa. Siamo a vostra disposizione per fornirvi i nostri servizi di

Assistenza Stradale, la sicurezza di viaggiare tranquilli.

Il servizio è attivo 24 ore su 24, 365 giorni all'anno per:

- Richieste di traino e depannage in caso di guasto ed incidente
- Informazioni sulla rete assistenziale
- Servizi gratuiti di rientro passeggeri (o proseguimento del viaggio)
- Pagamento spese albergo
- Recupero auto riparata
- Anticipi di denaro
- Invio ricambi.

Servizio Informazioni: tutto quello che volete sapere sui nostri modelli (versioni, optional, promozioni, prezzi), sui nostri servizi e sulla rete dei concessionari Alfa Romeo. Il servizio offre anche la possibilità di prenotare una prova su strada della vettura di vostro gradimento presso una nostra concessionaria.

Relazioni con il Cliente: Alfa Romeo è a vostra disposizione per soddisfare ogni esigenza o richiesta legata all'utilizzo della vostra vettura o ai nostri servizi di assistenza.

I servizi Informazioni e Relazioni con il Cliente sono attivi dal lunedì al sabato dalle 08.00 alle 20.00.

Il Numero Verde unico 00800 2532 0000 è gratuito, raggiungibile da tutti i paesi europei ed è facilmente memorizzabile infatti corrisponde alla digitazione della parola "ALFA" sulla tastiera del telefono.

Alfa InfoMore
00 800 2532 0000

SERVIZI DI MANUTENZIONE E MOBILITÀ

InPiù

5 anni senza pensieri, è la nuova formula studiata da Alfa Romeo che permette di estendere la garanzia contrattuale della vettura dei primi due anni per il 3°, 4° e 5° anno, con la libertà di scegliere l'opzione di anno e chilometraggio che più si avvicina alle vostre esigenze. Ma non è tutto. Infatti InPiù valorizza la vostra auto, perché anche in caso di vendita il contratto continua ad essere valido. Per ulteriori approfondimenti visitate il sito www.alfaromeo.it, informazioni aggiuntive vi aspettano nella sezione "Servizi".

InTempo

È il servizio che vi permette di preservare le qualità e la performance della vostra 159 risparmiando sulle operazioni di manutenzione programmata previste per la vettura e riportate sul Libretto di Uso e Manutenzione. Solo l'offerta InTempo può assicurare alla vostra nuova 159 la certezza dell'utilizzo di Ricambi Originali e l'assistenza di una manodopera altamente qualificata. Potrete acquistare anticipatamente, secondo le vostre esigenze, da 2 a 5 tagliandi di manutenzione, risparmiando il 20% sul prezzo di listino dei ricambi originali e assicurandovi di non incorrere in sorprese nelle spese di manutenzione ordinaria. I vantaggi del servizio InTempo vi aspettano in qualsiasi punto assistenziale Alfa Romeo in Italia presentando semplicemente copia del contratto. Per ulteriori approfondimenti visitate il sito www.alfaromeo.it, informazioni aggiuntive vi aspettano nella sezione "Servizi".

InForma

La manutenzione straordinaria legata al vostro stile di guida, alla vostra passione, alla vostra sportività trova oggi una pronta risposta nell'offerta InForma. Tre differenti soluzioni pensate su misura per voi e per la vostra nuova 159. Ogni soluzione prevede la corretta sostituzione delle parti più soggette ad usura della vostra auto e in base alle tue esigenze. I vantaggi sono immediati e identici su qualsiasi soluzione di chilometraggio prescelta: il risparmio del 20% sul prezzo di listino dei Ricambi Originali, la garanzia di una manodopera qualificata presente in ogni punto assistenziale Alfa Romeo. Per ulteriori approfondimenti visitate il sito www.alfaromeo.it, informazioni aggiuntive vi aspettano nella sezione "Servizi".

TuttoChiaro

TuttoChiaro è un ventaglio completo di offerte forfait per comunicare nel modo più efficiente e trasparente le più importanti operazioni di manutenzione necessarie per la vostra auto. TuttoChiaro rappresenta oggi il modo vincente per offrire in un'unica soluzione la cura e la riparazione della vostra auto garantendo sempre l'esperienza della manodopera qualificata della rete assistenziale Alfa Romeo e l'utilizzo di Ricambi Originali. Le offerte TuttoChiaro disponibili presso tutta la Rete Autorizzata aderente all'iniziativa sono oggi dedicate a: Ammortizzatori · Batteria · Bollino Blu · Cambio Olio · Climatizzazione · Freni · Kit Frizione · Pneumatici · Silenziatore Posteriore. Per ulteriori approfondimenti visitate il sito www.alfaromeo.it, informazioni aggiuntive vi aspettano nella sezione "Servizi".

SERVIZI FINANZIARI

Qualunque sia il vostro modo di vivere la mobilità, **Sava** soddisfa le vostre necessità con proposte finanziarie e leasing abbinata a servizi assicurativi esclusivi.

Rateale

Il finanziamento rateale classico che ti permette di dilazionare il pagamento di tutta o di una parte della vettura nuova con una durata variabile dai 12 ai 72 mesi o una parte della vettura usata con una durata variabile dai 12 ai 60 mesi.

Credito Mio

Il finanziamento classico con un minimo anticipo: potete decidere in quanto tempo e in quante rate rimborsare l'importo finanziato. Per tutta la durata del finanziamento la rata rimarrà costante e senza variazioni.



È il finanziamento che vi permette di avere un'auto sempre nuova, pagandone solo l'effettivo utilizzo. Per voi, anticipo da zero fino al 50% del prezzo di vendita, rate contenute con durate da 25 o 37 mesi e vantaggio del Valore Garantito Futuro.

E al termine del contratto, avete ampia libertà di scelta fra 3 opzioni: sostituire la vettura acquistandone una nuova, tenere l'auto pagando la Rata Finale Residua oppure restituirla avendone pagato solo l'effettivo utilizzo.

Leasing

Se siete liberi professionisti, lavoratori autonomi o imprenditori, questa è la soluzione più adatta a voi poiché offre la possibilità di utilizzare l'auto senza esserne proprietari e immobilizzare il capitale: corretta pianificazione delle entrate e delle uscite, scelta della durata del contratto (da 24 a 60 mesi), dell'anticipo e valore di riscatto finale flessibile.

SERVIZI ASSICURATIVI


Protezione Marchiatura: sistema di marchiatura del veicolo come Antifurto e identificazione dello stesso;

Polizza Furto & Incendio: è possibile integrare, per tutta la durata del contratto, una copertura completa in caso di furto, incendio, rapina, eventi naturali, eventi sociopolitici e atti vandalici;

Polizza F/I e KASKO: alle coperture della Polizza F/I è previsto l'abbinamento dell'esclusiva polizza KASKO* comprendente il rimborso dei danni in caso di collisione con altro veicolo, urto contro ostacoli fissi e mobili, ribaltamento o uscita di strada.

*Nei limiti previsti dalle condizioni di polizza e fatte salve le esclusioni indicate.

Prestito Protetto

È il servizio assicurativo flessibile, incluso nell'offerta di finanziamento/ leasing , che affranca dall'impegno di pagare il debito residuo o parte dei versamenti mensili dovuti, nel caso in cui si verificano eventi inaspettati e improvvisi*.

* Nei limiti previsti dalle condizioni di polizza e fatte salve le esclusioni indicate.

Per maggiori informazioni chiamate il **Contact Center +39-02 99960300** (dal lunedì al venerdì dalle 8.00 alle 18.00) o visitate il sito **www.sava.it**

SERVIZI DI NOLEGGIO

Il noleggio a lungo termine costituisce la soluzione ideale per **aziende e liberi professionisti** che desiderano usufruire ed apprezzare tutti i vantaggi della loro nuova Alfa Romeo senza l'onere della proprietà e dei doveri che quest'ultima comporta. Il noleggio a lungo termine, offre infatti vantaggi tangibili: • Liberarsi da tutte le incombenze legate alla gestione della vettura: bollo, assicurazione (RC, furto-incendio, kasko) manutenzione ordinaria e straordinaria, assistenza stradale e auto sostitutiva • Garanzia di costi certi e prefissati • Nessun immobilizzo di capitale • Possibilità di cambiare vettura frequentemente.

Informatevi presso il vostro concessionario o sul sito **www.savarent.it**



Servizi di noleggio Rent-a-Car

Comodo, rapido e semplice: ecco i vantaggi che vi offre Targarent. Dal noleggio a breve termine per privati e aziende all'auto sostitutiva e alle vetture per il tempo libero. Una gamma di servizi che risponde ad ogni vostra esigenza di mobilità. Informatevi chiamando il numero 199.856.856 o visitando il sito **www.targarent.it**



CARTA DI CREDITO ALFA ROMEO

I clienti Alfa Romeo potranno usufruire di tutti i vantaggi della Carta di Credito dedicata:

- **Gratuita sempre**
- **Nessuna commissione per il rifornimento carburante**
- **Assistenza stradale gratuita 24 ore su 24**
- **Rimborsi spese flessibili**, con comode dilazioni a tasso concorrenziale, particolarmente conveniente per acquisti di servizi, accessori e merchandising presso la Rete ufficiale Alfa Romeo
- **Un credito fino a € 1500** per qualsiasi acquisto presso gli esercizi convenzionati MasterCard
- **Un ulteriore credito fino a € 1800** per gli acquisti e l'assistenza presso la rete ufficiale Alfa Romeo
- **Non occorre cambiare banca.**

Per ulteriori informazioni sulla Carta di Credito Alfa Romeo è possibile consultare il sito dedicato **www.cartaalfaromeo.it** oppure contattare il Numero Verde Clarima 800687687.

PROGRAMMI SPECIALI DI VENDITA

Autonomy è un programma articolato in allestimenti specifici sulle vetture e sui veicoli trasporto persone ed in servizi di assistenza stradale e finanziari, che si rivolge a persone con ridotta capacità motoria. Prevede inoltre assistenza completa per il conseguimento della patente speciale attraverso i 13 Centri di Mobilità. Telefonando all'apposito Numero Verde 800838333 è possibile ricevere un'informazione approfondita e completa in base alle proprie esigenze.



ALFISTI

Alfisti è il Club dedicato ai più appassionati clienti Alfa Romeo. Una porta privilegiata per accedere a servizi dedicati a voi e alla vostra vettura: eventi e iniziative prestigiose, Corsi di Guida Sportiva, anteprime, visite al Museo e al Centro Stile Alfa Romeo. In più, Alfisti vi dedica condizioni vantaggiose per accessori, ricambi, servizi e molte altre novità ogni mese. Per diventare Soci del Club, potete richiedere informazioni alla vostra Concessionaria di fiducia oppure telefonare al numero verde:

AlfaInfoMore 00 800 2532 0000. Per vivere il mondo Alfa Romeo da protagonista: **www.alfisti.it**





Rivestimenti sedili

Tessuto Sport 3D



298
Nero/Grigio



288
Nero/Rosso

Pelle / Tessuto



398
Nero



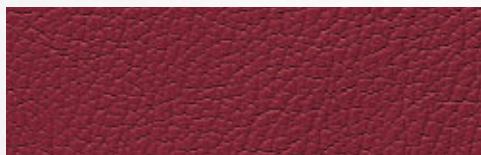
309
Beige

Pelle / Alcantara



878
Nero

Pelle



401
Rosso



403
Blu



439
Grigio



445
Beige



402
529 TI
Nero



465
505 TI
Cuio

Plancia



Nero/Nero



Nero/Beige



Nero/Nero con mostrine in fibra di carbonio

Mostrine



Nero verniciato (Progression)



Alluminio nero spazzolato (Distinctive)



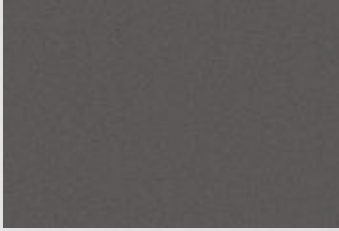
Fibra di carbonio (opt con TI Pack)

Colori carrozzeria

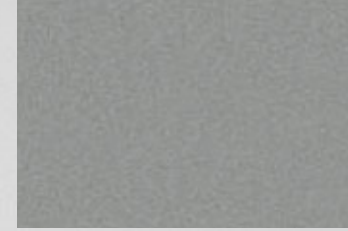
Metallizzati opt 210



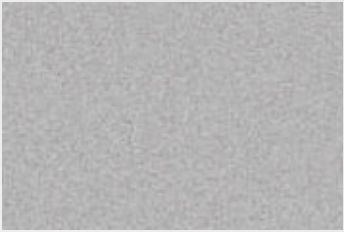
565
Argento Alfa



568
Grigio Titanio



651
Grigio
Stromboli



660
Grigio Indaco



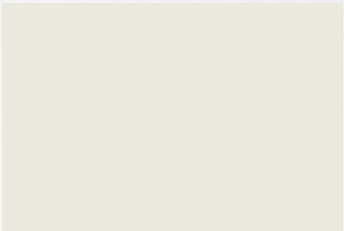
876
Nero Carbonio

Micalizzati opt 210

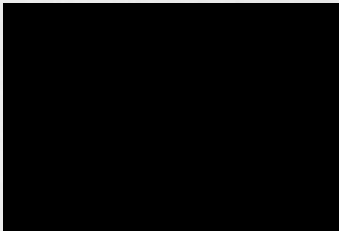


567
Blu Oltremare

Pastello



296
Bianco Ghiaccio



601
Nero

Pastello extra serie
opt 5B2



289
Rosso Alfa

Combinazioni colori

	PROGRESSION PROGRESSION CON COMFORT PACK PROGRESSION CON SPORT PACK (di serie)		DISTINCTIVE DISTINCTIVE CON COMFORT PACK (di serie)		DISTINCTIVE CON TI PACK* (opt 448 - 4TH)	PROGRESSION E DISTINCTIVE (opt 211)						DISTINCTIVE CON TI PACK (opt 180)	
SEDILI	Tessuto sport 3D		Pelle/Tessuto		Pelle/ Alcantara	Pelle						Pelle Sportiva	
Colore plancia/sottopancia	Nero/Nero	Nero/Nero	Nero/Nero	Nero/Beige	Nero/Nero	Nero/Nero	Nero/Nero	Nero/Nero	Nero/Nero	Nero/Beige	Nero/Nero	Nero/Nero	Nero/Nero
Colore tessuto/pelle sedili	Nero Trama Grigia	Nero Trama Rossa	Nero	Beige	Nero	Rosso	Nero	Blu	Grigio	Beige**	Cuoio	Nero	Cuoio
Codice	298	288	398	309	878	401	402	403	439	445	465	529	505
PASTELLO													
296 Bianco Ghiaccio	•	•	•	•	•	•	•	•	•	•	•	•	•
601 Nero	•	•	•	•	•	•	•	•	•	•	•	•	•
PASTELLO EXTRA SERIE (OPT 5B2)													
289 Rosso Alfa	•	•	•	•	•	•	•	•	•	•	•	•	•
METALLIZZATI (OPT 210)													
565 Argento Alfa	•	•	•	•	•	•	•	•	•	•	•	•	•
568 Grigio Titanio	•	•	•	•	-	•	•	•	•	•	•	-	-
651 Grigio Stromboli	•	•	•	•	•	•	•	•	•	•	•	•	•
660 Grigio Indaco	•	•	•	•	•	•	•	•	•	•	•	•	•
876 Nero Carbonio	•	•	•	•	•	•	•	•	•	•	•	•	•
MICALIZZATI (OPT 210)													
567 Blu Oltremare	•	•	•	•	-	•	•	•	•	•	•	-	-

• = abbinamento disponibile - = abbinamento non disponibile

* di serie su sedili a regolazione manuale (cod. 448) - opt su sedili a regolazione elettrica (cod. 4TH)

** non disponibile su Progression

Alfa InfoMore
00 800 2532 0000 Per informazioni: Numero Verde

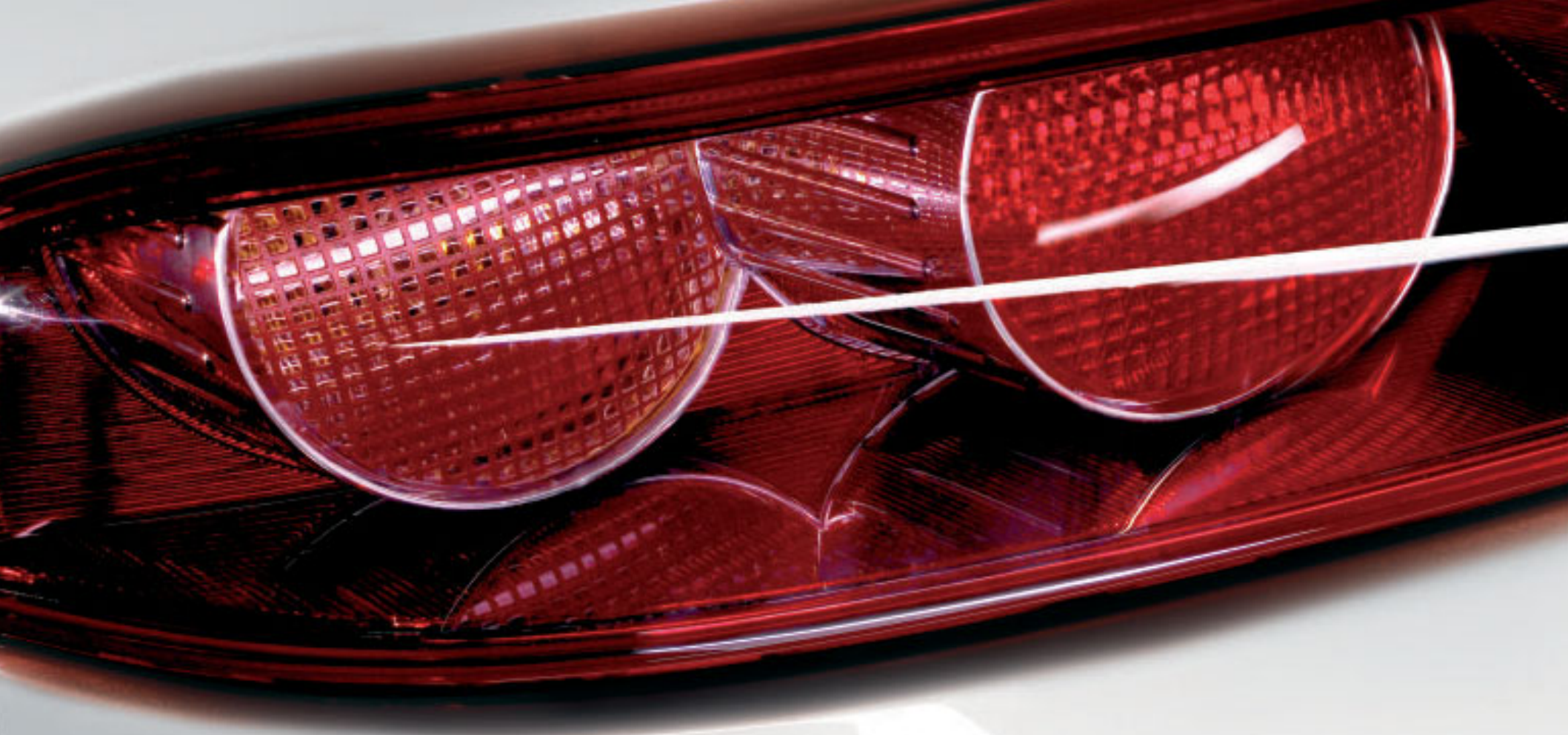
Dati, descrizioni e illustrazioni hanno solo valore indicativo e i prodotti possono rappresentare caratteristiche diverse anche per esigenze costruttive. L'Alfa Romeo si riserva il diritto di apportare qualsiasi modificazione ai suoi prodotti. Alcune delle dotazioni descritte e/o fotografate nell'opuscolo sono opzionali. Per il loro elenco completo vedere il listino prezzi.

Alfa Romeo - Marketing - 04.9.0669.02 - S - 11/2010 - Printed in Italy - Arti Grafiche Giacone - Chieri (TO)

Timbro del Concessionario



www.alfaromeo.it



www.alfaromeo.com

159

Super





Un equilibrato mix di eleganza, grinta, comfort. Il nuovo allestimento Super, offre una 159 pronta a vivere ogni viaggio con dotazioni ancora più complete e evolute, così che tutto possa essere sempre nel posto e al momento giusto. Per un piacere di guida impeccabile.



Dotazioni di serie

Comfort e tecnologia

- Climatizzatore automatico bizona
- Navigatore integrato con mappe Europa su scheda SD e servizio TMC per ricalcolo percorso in base al traffico
- Regolatore di velocità
- Radio CD/mp3
- Blue&Me™ con vivavoce Bluetooth®, media player e porta USB
- Volante in pelle con comandi radio e telefono
- Intervallo di manutenzione ogni 35.000 km sui motori JTDM

Sicurezza

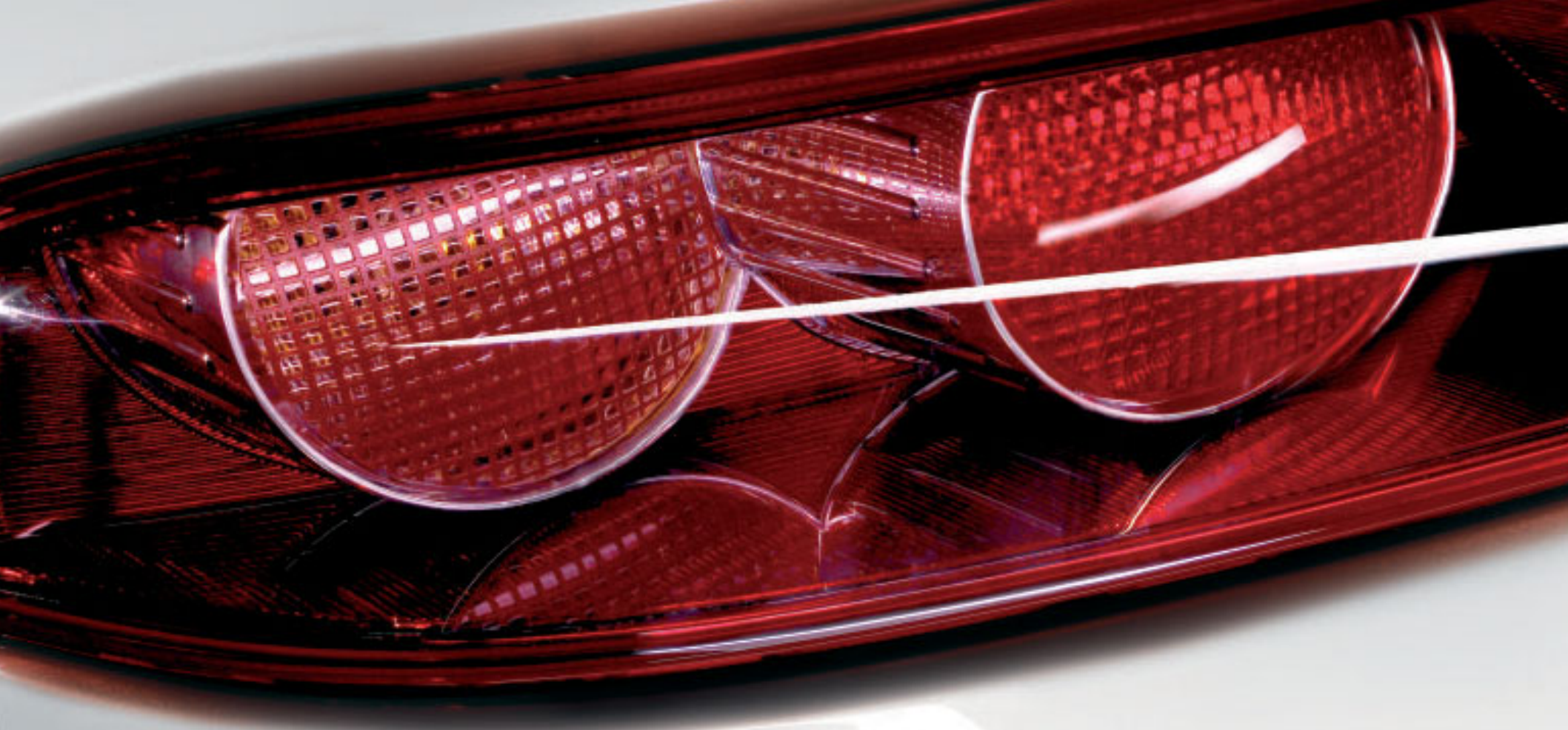
- 5 stelle EuroNCAP
- Sensori di parcheggio
- Q2 elettronico e 7 airbag
- Fendinebbia

Stile

- Cerchi in lega 17" "Super"
- Mostrine in alluminio nero spazzolato
- Calotte specchi satinati
- Terminale di scarico cromato

Disponibile su: 1750 Turbo Benzina 200 CV • 2.0 JTDM 136 CV • 2.0 JTDM 170 CV • 2.0 JTDM 170 CV Eco.

159 Super



www.alfaromeo.com

Per informazioni: Numero Verde **Alfa InfoMore**
00 800 2532 0000

Dati, descrizioni e illustrazioni hanno solo valore indicativo e i prodotti possono rappresentare caratteristiche diverse anche per esigenze costruttive. L'Alfa Romeo si riserva il diritto di apportare qualsiasi modificazione ai suoi prodotti. Alcune delle dotazioni descritte e/o fotografate nell'opuscolo sono opzionali. Per il loro elenco completo vedere il listino prezzi.

Alfa Romeo - Marketing - 02.9.0761.02 - S - 02/2011 - Printed in Italy - Arti Grafiche Giacone - Chieri (TO)