

Dati tecnici Validità: 27/12/2011 Pagina: 1/1

	2.0 TFSI quattro 8RB 059	2.0 TFSI quattro 8RB 069 (8RB 06A)	hybrid quattro ¹ (8RB 0GA)	3.2 FSI quattro 8RB 0EY	2.0 TDI quattro 8RB 0S9	2.0 TDI quattro 8RB 0M9 (8RB 0MY)	3.0 TDI quattro 8RB 0HY
Audi Q5							
Cilindrata cmc	1984	1984	1984	3197	1968	1968	2967
Cilindri	4	4	4	6 a V	4	4	6 a V
Valvole per cilindro	4	4	4	4	4	4	4
Potenza massima kW/CV a giri/min.	132/180 da 4000 a 6000	155/211 da 4300 a 6000	155/211* da 4300 a 6000	199/270 a 6500	105/143 a 4200	125/170 a 4200	176/240 da 4000 a 4400
Coppia massima Nm a giri/min.	320 da 1500 a 3900	350 da 1500 a 4200	350** da 1500 a 4200	330 da 3000 a 5000	320 da 1750 a 2500	350 da 1750 a 2500	500 da 1500 a 3000
Trazione	quattro	quattro	quattro	quattro	quattro	quattro	quattro
Cambio	manuale a 6 marce	manuale a 6 marce (tiptronic a 8 rapporti)	(tiptronic a 8 rapporti)	S tronic	manuale a 6 marce	manuale a 6 marce (S tronic)	S tronic
Cerchi	8J x 17	8J x 17	8 J x 19	8J x 17	8J x 17	8J x 17	8J x 17
Pneumatici	235/65 R17	235/65 R17	235/55 R 19	235/65 R17	235/65 R17	235/65 R17	235/65 R17
Capacità serbatoio carburante l.	75	75	72	75	75	75 (75 + 23 per AdBlue)	75
Volume vano bagagli l.	540/1560	540/1560	460/1480	540/1560	540/1560	540/1560	540/1560
Massa a vuoto² kg	1795	1795 (1830)	(1985)	1880	1830	1830 (1895)	1955
Velocità massima km/h	210	222	225	234	190	204 (200)	225
Accelerazione da 0 a 100 km/h s.	8,5	7,6 (7,2)	(7,1)	6,9	11,4	9,9	6,5
Normativa antinquinamento	EU5	EU5	EU5	EU5	EU5	EU5	EU5
Consumo di carburante a norma CE 1999/100 l/100 km							
ciclo urbano	10,3	10,3 (11,0)	(6,6)	12,3	7,2	7,3 (8,8)	9,2
ciclo extraurbano	6,8	6,8 (7,1)	(7,1)	7,6	5,6	5,6 (5,9)	6,6
ciclo combinato	8,1	8,1 (8,6)	(6,9)	9,3	6,2	6,2 (7,0)	7,5
Emissioni di CO2 (g/km)							
ciclo combinato	188	188 (199)	(159)	218	162	163 (184)	199

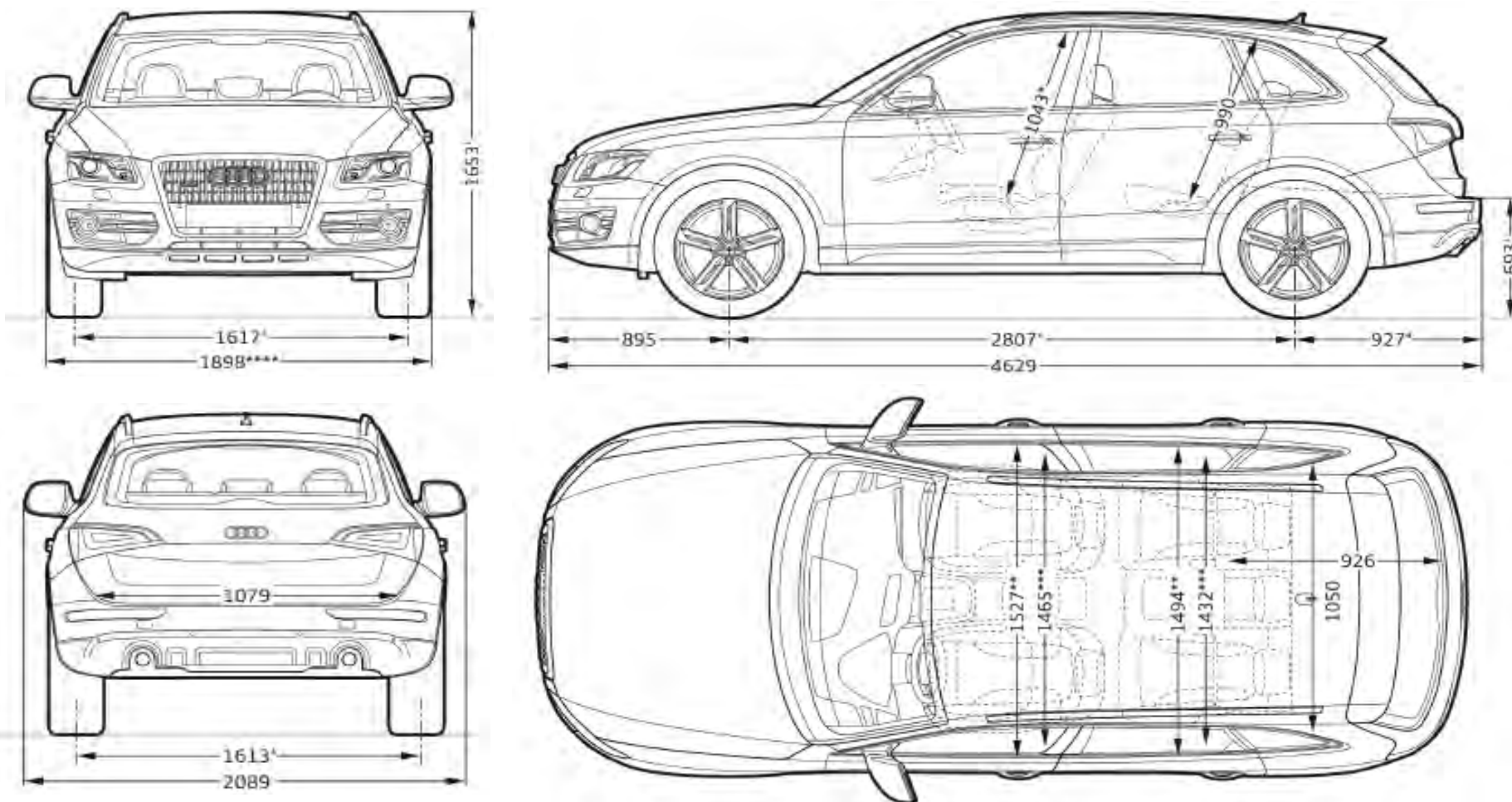
NOTE

() = Con cambio S tronic

*=Potenza elettrica 40 kW (54 CV); Potenza massima totale 180 kW / 245 CV (per periodi di tempo limitati) ** = Coppia elettrica 210 Nm; Coppia massima totale 480 Nm (per periodi di tempo limitati)

1 = monta Batteria agli ioni di litio da 266 V / 5 Ah

2 = massa a vuoto con 68 Kg di conducente, 7 Kg di bagaglio, serbatoio riempito al 90% (rilevata in conformità alla Direttiva 92/21/CEE nella versione attualmente in vigore)



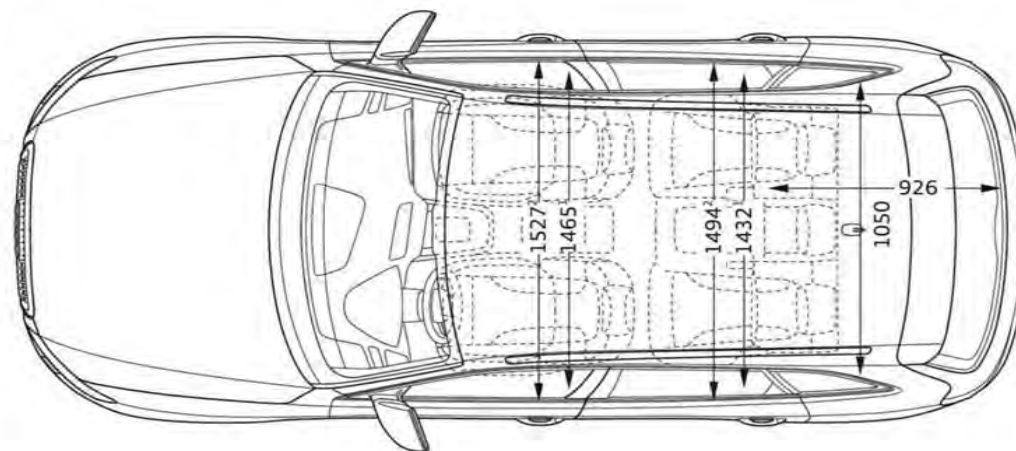
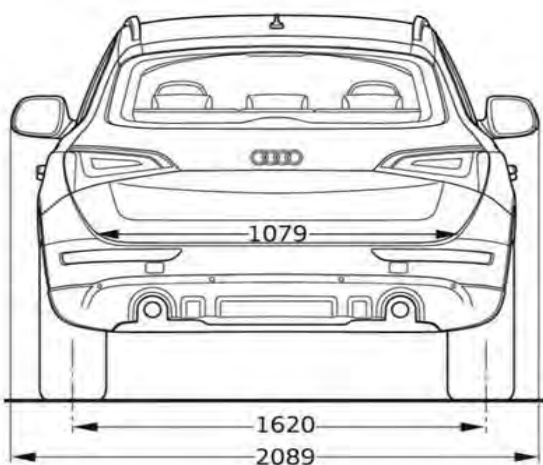
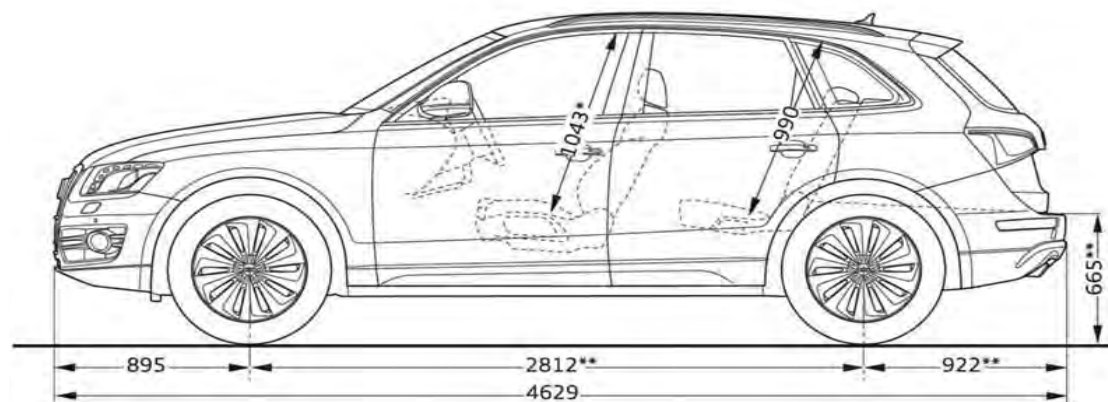
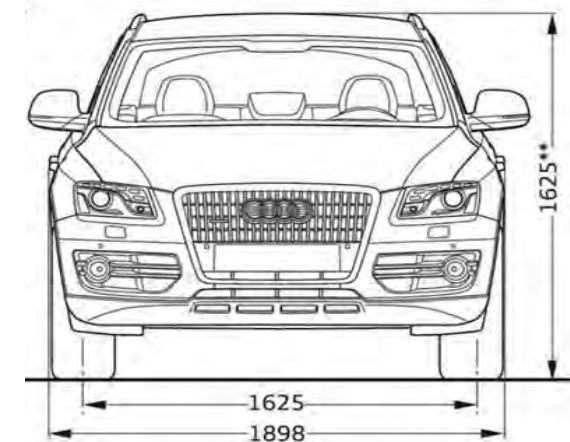
Misure in millimetri.

Indicazione delle dimensioni con massa a vuoto.

* Spazio massimo per la testa. ** Larghezza al livello dei gomiti. *** Larghezza al livello delle spalle.

**** Per il pacchetto look offroad Audi exclusive: 1.911.

Misure Audi Q5 hybrid quattro Pagina: 1/2



Misure in millimetri.

Indicazione delle dimensioni con massa a vuoto.

1 Larghezza al livello delle spalle

2 Larghezza al livello dei gomiti

* Spazio massimo per la testa

** Solo per Q5 hybrid quattro