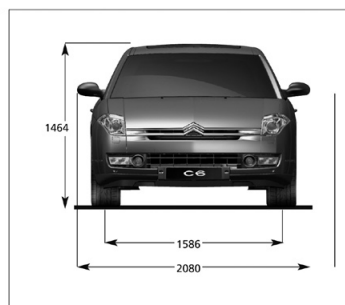
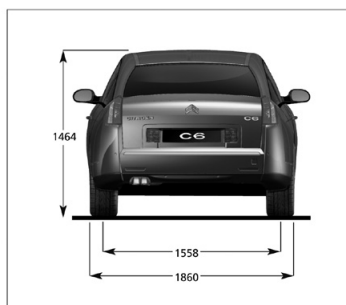
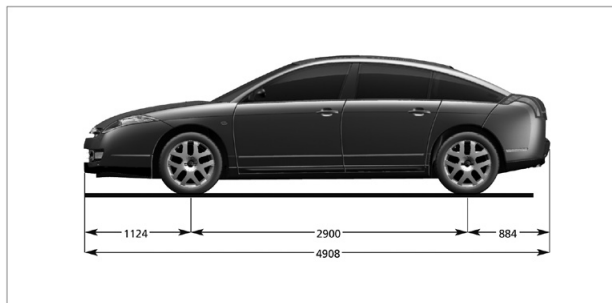
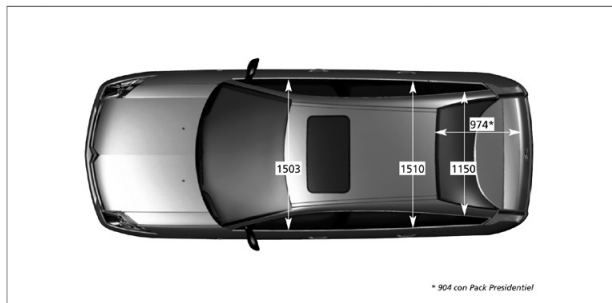


<b>MOTORIZZAZIONE</b>	<b>3.0 V6 HDi 240 c.a.</b>
<b>MOTORE</b>	
Cavalli fiscali - cv	26
Tipo	Diesel
Numero cilindri	6
Cilindrata - cm <sup>3</sup>	2992
Alésaggio per corsa - mm	84 x 90
Potenza max - kW CEE (cv CEE) - a giri/min	177 (241) a 3800
Coppia max - Nm - a giri/min	450 a 1600
<b>TRASMISSIONE</b>	
Cambio	Automatico
Numero dei rapporti	6
<b>STERZO</b>	
Servosterzo	Servosterzo ad assistenza variabile
<b>SOSPENSIONI</b>	
Anteriori	Assale a 4 bracci, a triangoli sovrapposti e pivot disaccoppiati, barre antirollio
Posteriori	Assale a bracci multilink, barre antirollio
Tipo di sospensione	Sospensione idrattiva III+ a flessibilità e ammortizzamento variabili in funzione delle condizioni della strada. La flessibilità è pilotata in maniera indipendente a due stadi su ogni assale, è autoadattiva in funzione dello stile di guida, del profilo della strada e della velocità. L'altezza dal suolo di C6 varia in funzione della velocità e del tipo di strada, il valore delle altezze resta indipendente dal carico del veicolo.
<b>PNEUMATICI</b>	
Michelin	245/45 R18
<b>FRENI</b>	
Anteriori	A disco ventilati
Posteriori	A disco ventilati
<b>VOLUMI</b>	
Volume del bagagliaio sotto la cappelliera - dm <sup>3</sup>	421/411 <sup>(1)</sup>
<b>MASSA - kg</b>	
Tara (conducente compreso)	1948
Massa complessiva pieno carico	2340
Peso max rimorchiabile	1620
<b>PRESTAZIONI</b>	
Velocità Max - km/h	235
0 - 400 m partenza da fermo - s	15,8
0 - 1000 m partenza da fermo - s	29
0 - 100 km/h - s	8,5
<b>CONSUMI - l/100 km</b>	
Urbano	10,0
Extra-urbano	5,8
Misto	7,3
<b>EMISSIONI CO<sub>2</sub> - g/km</b>	
Urbano	264
Extra urbano	152
Misto	190
<b>CARBURANTE - CAPACITÀ - l</b>	
Benzina - Diesel	72

<sup>(1)</sup> In presenza di Pack Presidential



VERSIONE	PALLAS	EXCLUSIVE
<b>SICUREZZA</b>		
Cinture di sicurezza anteriori regolabili in altezza	●	●
Pretensionatore pirotecnico e limitatore di sforzo su cinture di sicurezza anteriori e posteriori laterali	●	●
Cinture di sicurezza posteriori a 3 punti	●	●
Airbag conducente autoadattativo a 2 volumi dipendenti dalla gravità dell'urto	●	●
Airbag passeggero	●	●
Airbag al ginocchio del conducente	●	●
Airbag laterali (anteriori e posteriori)	●	●
Airbag a tendina (anteriori e posteriori)	●	●
Appoggiatesta anteriori attivi	●	●
Avviso di superamento involontario delle linee di carreggiata (ASL)	Pack Confort	●
Filtro antiparticolato	●	●
Disattivazione con chiave dell'airbag passeggero anteriore	●	●
Comando elettrico sicurezza bambini porte posteriori	●	●
Accensione automatica delle luci di emergenza in caso di forte decelerazione	●	●
ABS + ripartitore elettronico di frenata e aiuto alla frenata di emergenza	●	●
Controllo elettronico della stabilità (ESP) e antipattinamento (ASR)	●	●
Cofano attivo protezione pedoni	●	●
Spoiler posteriore ad incidenza variabile	●	●
Regolatore/limitatore di velocità	●	●
<b>VETRI, PROTEZIONI</b>		
Tergicristallo automatico con sensore pioggia	●	●
Lunotto termico temporizzato	●	●
Parabrezza atermico riflettente	●	●
Vetri laterali stratificati	Pack Confort	●
Alzacristalli anteriori e posteriori elettrici con comando sequenziale e antipizzicamento	●	●
Antiavviamento con transponder	●	●
Chiusura centralizzata delle portiere e del portellone con telecomando ad alta frequenza	●	●
Localizzazione del veicolo con telecomando	●	●
Chiusura automatica delle portiere e del portellone con veicolo in movimento	●	●
Sportello serbatoio carburante elettrico apribile dall'abitacolo	●	●
Tendina parasole posteriore integrata nella cappelliera	●	●
Antifurto volumetrico	-	●
Tetto apribile elettrico	○	○
Superchiusura centralizzata delle porte	●	●
<b>LUMINOSITÀ E FARI</b>		
Fari bi-xeno con lavafari	●	-
Fari bi-xeno ad orientamento intelligente con lavafari	-	●
Fari fendinebbia anteriori	●	●
Indicatori di direzione lampeggianti laterali	●	●
Fari diurni integrati nello scudo paraurti, attivabili dal conducente	●	●
Accensione automatica dei fari	●	●
<b>DISPOSITIVI DI CONTROLLO E INDICATORI</b>		
Sistema di proiezione sul parabrezza dei dati di guida: - dati proiettati costantemente: velocità del veicolo, spia di allarme STOP e indicatore ESP - dati disattivabili: spia minimo carburante, spia servizio, istruzioni di navigazione, indicatori fari abbaglianti	-	●
Indicatore marcia inserita e indicatore programma di cambio (SPORT o NEVE)	●	●

VERSIONE	PALLAS	EXCLUSIVE
Indicatore del programma della sospensione (NORMALE o SPORT)	●	●
Spia di mancato aggancio della cintura conducente	●	●
Sensori di parcheggio anteriori e posteriori	●	●
<b>SCHERMO MULTIFUNZIONI CONTROLLO MESSAGGI</b>		
Computer di bordo	●	●
Informazioni audio	●	●
Funzione climatizzazione	●	●
Rilevatore bassa pressione pneumatici e foratura	●	●
Temperatura acqua olio	●	●
Avviso di mancato allacciamento cinture conducente e passeggero anteriore	●	●
Avviso di mancato allacciamento cinture passeggeri posteriori	●	●
Spie di mancato allacciamento cinture passeggeri anteriore e posteriori	●	●
Indicatore visivo dell'assistenza al parcheggio anteriore e posteriore	●	●
<b>RETROVISORI/POSTO DI GUIDA</b>		
Retrovisori esterni regolabili e ripiegabili elettricamente	●	●
Retrovisori esterni elettrocromatici	Pack Confort	●
Retrovisore interno elettrocromatico	●	●
Volante a 3 razze in pelle regolabile in profondità e in altezza	●	●
Volante a 3 razze in pelle regolabile elettricamente	-	●
<b>RADIO</b>		
Radio CD MP3 con 8 altoparlanti e comandi al volante	●	●
Pack audio telematico NAVIDRIVE SEAL: Nuovo NaviDrive con schermo a colori 7" 16/9 + Hard Disk 30 Gb (10 Gb dedicati Mp3 funzione jukebox) + GSM vivavoce + servizio di emergenza localizzata SEAL	●	●
Pack Concert: 10 altoparlanti JBL + amplificatore specifico JBL	Pack Confort	●
Volume audio variabile in funzione della velocità	●	●
<b>CLIMATIZZAZIONE</b>		
Climatizzatore automatico bi-zona a regolazione separata della temperatura con funzione "soft feeling" e regolazione flussi per la zona posteriore	●	●
<b>SEDILI</b>		
Sedili anteriori a regolazione elettrica: 5 modalità conducente e passeggero (altezza, longitudinale e inclinazione della seduta, inclinazione dello schienale e sostegno lombare)	●	●
Rivestimento sedili in pelle Claudia Grigia o Alezane e sedili riscaldabili anteriori e posteriori. Decorazioni in vero legno Mukonto su cruscotto, cassette porta oggetti a mezzaluna nelle portiere e cornice basamento leva cambio su versione Exclusive o vernice brillante grigio sulla versione Pallas	●	●
Sedili posteriori ribaltabili 2/3 - 1/3	●	●
Completa memorizzazione della regolazione del sedile conducente	-	●
Riscaldamento sedili anteriori e posteriori a 3 regolazioni	●	●
Tasche portaoggetti sullo schienale sedili anteriori	●	●
Appoggiatesta posteriori (tre) con due posizioni di regolazione in altezza	●	●
Fissaggio seggiolino bambini Isofix a 3 punti di ancoraggio sui posti laterali posteriori	●	●
Appoggiatesta anteriore regolabile in altezza sulla consolle centrale	●	●
Appoggiatesta centrale posteriore con passaggio sci	●	●
Pack Presidentiel: sedili posteriori elettrici tipo TGV, comando dai sedili posteriori della regolazione longitudinale del sedile anteriore destro (i sedili posteriori non sono reclinabili 2/3 - 1/3)	-	○
<b>ILLUMINAZIONE E VARIE</b>		
Aletta parasole conducente e passeggero con specchietto a scomparsa illuminato	●	●
Plafoniere ad accensione e spegnimento graduali temporizzati	●	●
Plafoniere azionate dalle portiere anteriori o posteriori	●	●

VERSIONE	PALLAS	EXCLUSIVE
Plafoniera anteriore con luci di lettura lato conducente e passeggero	●	●
Plafoniera posteriore con luci di lettura (due)	●	●
Presa 12V nel bagagliaio	●	●
Impianto di scarico a doppia uscita	●	●
Illuminazione guida notturna (black panel)	●	●
Illuminazione soglia d'ingresso e battitacco cromati	●	●
Illuminazione ambiente interno	●	●
Illuminazione pavimento conducente e passeggeri anteriore e posteriore	●	●
Fasce paracolpi e maniglie portiere in tinta carrozzeria	●	●
Vernice metallizzata o perlata	○	○
<b>VANI PORTAOGGETTI</b>		
Cassetto portaoggetti sul cruscotto lato passeggero	●	●
Portaoggetti chiuso sul cruscotto lato conducente	●	●
Portaoggetti ventilato sotto il bracciolo anteriore	●	●
Portaoggetti chiuso a mezzaluna nelle portiere anteriori e posteriori	●	●
Portaoggetti nel bagagliaio: rete - lato destro	●	●
<b>RIVESTIMENTI INTERNI</b>		
Pelle Claudia Grigia	A Scelta	A Scelta
Pelle Claudia Alezan	A Scelta	A Scelta
<b>OPZIONI E PACK OPZIONALI</b>		
<b>PACK COMFORT:</b> - Retrovisori esterni elettrocromatici - Pack Concert (10 altoparlanti JBL + amplificatore specifico JBL) - Avviso di superamento involontario delle linee di carreggiata - Vetri laterali stratificati	○	●
<b>PACK PRESIDENTIEL:</b> - Sedili posteriori elettrici con disegno tipo TGV - Comando dai sedili posteriori della regolazione longitudinale del sedile anteriore destro (I sedili posteriori non sono reclinabili 2/3 - 1/3)	-	●